

ノズルクリーニングステーション取扱説明書 (TKS-F シリーズ)

この説明書は、最終的に本製品をお使いになる方のお手元に確実に届けられるようお取り計らい願います。

株式会社 トーキン

強制

- 本取扱説明書は、ワイヤカッター装置、ノズルクリーナー装置、スパッタ付着防止液噴霧装置の操作を中心として、本システムの実作業への応用及び適切な保守点検をしていただくために、安全上の諸注意、仕様の詳細説明、保守点検上の必要事項についてまとめたものです。必ず一読を願い、十分にご理解いただいた上でお取扱いいただくようお願い致します。

注意

- 説明書に掲載している図解は、細部を説明する為にカバー又は安全の為の遮蔽物を取り外した状態で描かれている場合があります。この製品を運転するときは必ず規定どおりのカバーや遮蔽物をもとどおりに戻し、説明書に従って運転してください。
- 説明書に掲載している図及び写真は代表事例であり、お届けした製品と異なる場合があります。
- 説明書は、製品の改良や仕様変更、及び説明書自身の使いやすさの向上のために適宜変更されることがあります。この変更は改訂版として表紙右上の資料番号の更新によって行われます。
- 損傷や紛失などにより、説明書を注文される場合は、説明書の裏表紙に記載してある連絡先に表紙の資料番号を連絡してください。
- お客様による製品の改造は、当社の補償範囲外ですので責任を負いません。

安全上のご注意

ご使用（据付、運転、保守点検など）の前に、必ずこの説明書とその他の付属書類を全て熟読し、機器の知識、安全の知識そして注意事項の全てについても習熟してから、正しく使用してください。



危険

取扱いを誤った場合に、危険な状況が起こりえて、死亡または重傷を受ける可能性が想定される場合。



注意

取扱いが誤った場合に、危険な状況が起こりえて、中程度の傷害や軽傷を受ける可能性が想定される場合、及び物的傷害のみの発生が想定される場合。



強制

必ずしなければならないこと



禁止

してはいけないこと

なお、「注意」に記載した事項でも、状況によっては重大な結果に結びつく可能性があります。何れも重要な内容を記載しておりますので必ず守ってください。

1. 製品概要	5
2. 内容物	5
3. システムの仕様	5
4. セットアップ	6
4. 1 ノズルクリーニングステーションの本体の設置	6
4. 1. 1 本体の設置場所	6
4. 1. 2 本体の組立て	6
4. 1. 3 本体の設置	7
4. 1. 4 各部品を取付け	9
4. 1. 5 ノズルクリーナーのセッティング	10
4. 2 エアー接続及び電機配線	10
4. 3 動作フロー	11
4. 3. 1 ワイヤカット	11
4. 3. 2 ノズル清掃	12
4. 3. 3 スパッタ防止液噴霧	12
4. 4 使用上の危険／注意	13
4. 5 メンテナンス	13
4. 5. 1 ワイヤカッター刃の交換手順	13
5. 外形寸法	17
5. 1 機器構成及び外形寸法	17
5. 2 サービスパーツ	17

1. 製品概要

本製品はワイヤカット、ノズルクリーニング、スパッタ付着防止液噴霧を行うことができます。
本製品は溶接ロボットと組み合わせてご使用ください。

2. 内容物

商品が到着後、直ちに内容物のご確認をお願い致します。

ご指定のタイプに応じて下表と部品を確認してください。

	部品名	数量	TKS-F1	TKS-F2	TKS-F3
1	ステーション ASSY	1	○	○	○
2	廃液ボトル	1	○	○	○
3	給液ボトル	1	○	○	○
4	ノズルコート	1	○	○	○
5	ダストボックス	1	○	○	○
6	支柱	1	—	○	○
7	ブラケット	5	—	○	○
8	先入れナット	5	—	○	○
9	六角ボルト (M8×20)	5	—	○	○
10	六角ボルト (M8×15)	2	—	○	○
11	スプリングワッシャ (M8)	7	—	○	○
12	平ワッシャ (M8)	7	—	○	○
13	ボトルホルダー	1	—	—	○
14	レギュレータ (RB500-LLC6)	2	—	—	○
15	電磁弁 (3GA110-C6-E2-3)	1	—	—	○
16	先入れナット	2	—	—	○
17	六角ボルト (M8×15)	2	—	—	○
18	スプリングワッシャ (M8)	2	—	—	○
19	平ワッシャ (M8)	2	—	—	○

3. システムの仕様

	項目	仕様
ノズルクリーナー部	適用ノズル径	内径 φ 16
	使用空気源圧力	0.3[MPa]~0.7[MPa]
	ノズルクリーナー部電源 (内蔵電磁弁)	DC24[V] 75[mA] 以下
ワイヤカッター部	切断能力	参考) エアー圧 0.6MPa 時 ソリッドワイヤ φ 1.6 以下 フラックスワイヤ φ 3.2 以下
	使用空気源圧力	0.3[MPa]~0.8[MPa]
	ワイヤカッター部電源 (電磁弁)	DC24[V] 75[mA] 以下
スパッタ防止液噴霧部	使用空気源圧力	0.2[MPa]~0.4[MPa] 推奨:0.2[MPa]
	適用ノズル径	外径 φ 16~φ 26

4. セットアップ

4. 1 ノズルクリーニングステーションの本体の設置



- ・ノズルクリーニングステーションの据付は必ずロボットコントローラの電源を切って行ってください。けが、装置破損の恐れがあります。
- ・ノズルクリーニングステーションの据付は、確実に行ってください。転倒により、けが、装置破損の恐れがあります。

4. 1. 1 本体の設置場所

ノズルクリーニングステーション本体を、下記の条件を満たす個所に設置してください。

- (1) ロボットのトーチ先端が到達可能な位置であること
- (2) 他の機器（治具・ワーク等）と干渉がないこと
- (3) 振動等の外的要因によりロボットとの相対位置が変化しないこと
- (4) 油・スパッタ等が当たらない場所

4. 1. 2 本体の組立て

本ノズルクリーニングステーションは、お客様の必要に応じて3種類の組合せの中からお選び頂いております。

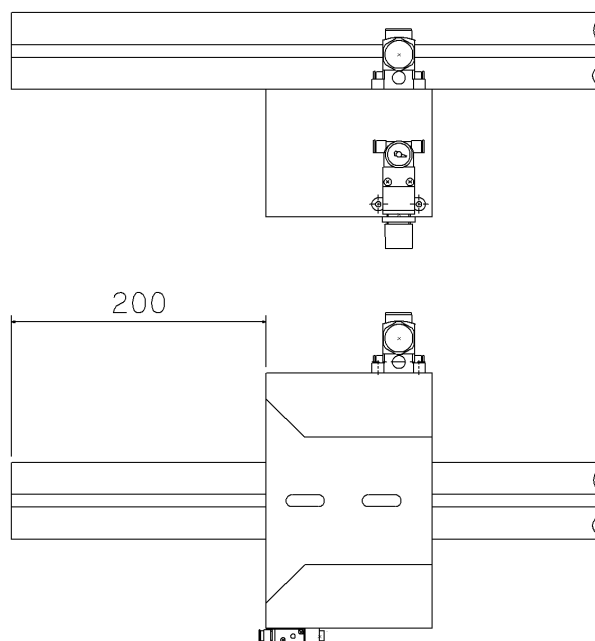
TKS-F2 及び TKS-F3 をご購入のお客様は、下記に従って組み立ててください。

- 1) 支柱のシール貼付面を正面とした時に、背面側にボトルホルダーを取付けてください。（TKS-F3 のお客様）

ボトルホルダーは、支柱上端から約 200mm の位置に取付けてください。

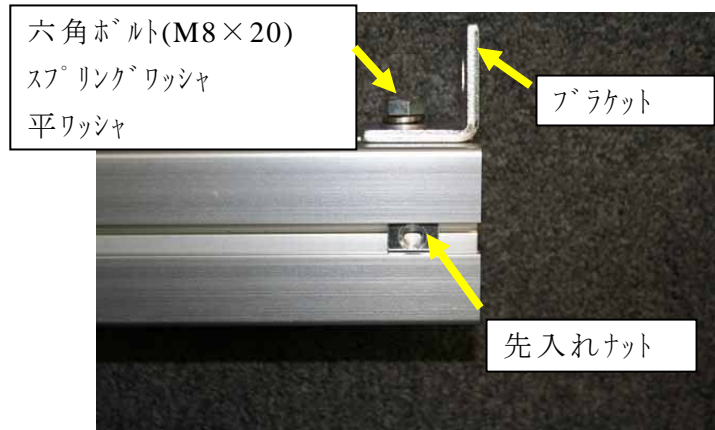
使用部品：六角ボルト (M8×15)、スプリングワッシャ、平ワッシャ

先入れナット



- 2) 支柱に付属のブラケットを取付けてください。
 (下部：3箇所、上部：2箇所/正面(シール貼付面)向かって左右2箇所)

使用部品：六角ボルト(M8×15)、スプリングワッシャ、平ワッシャ
 先入れナット



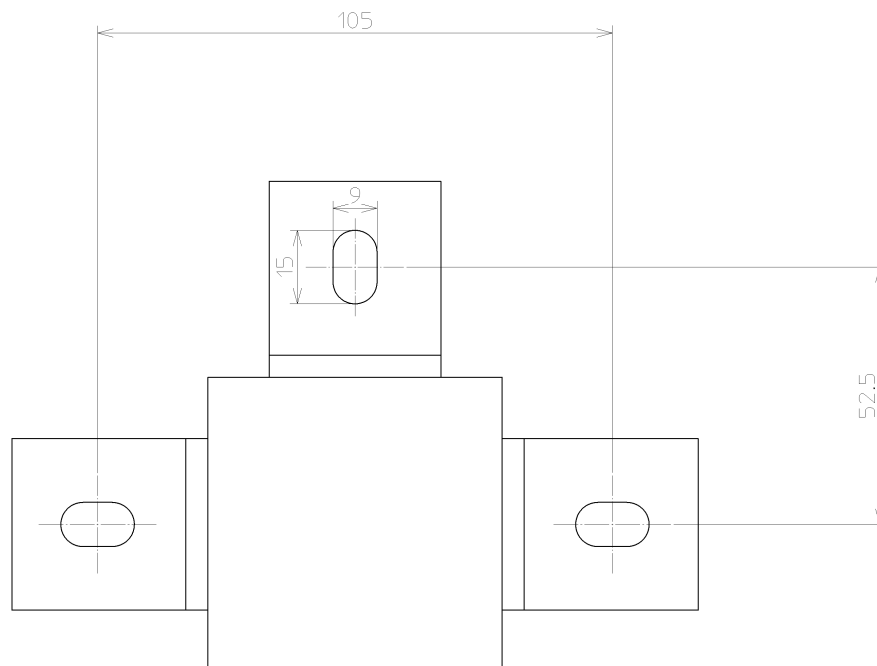
- 3) ステーション ASSY を支柱に取付けてください。(2箇所)
 使用部品：六角ボルト(M8×15)、スプリングワッシャ、平ワッシャ

4. 1. 3 本体の設置

■支柱付タイプ(TKS-F2、TKS-F3)

ブラケット付の支柱をアンカーボルト (M8 3本) 等で確実に固定してください。

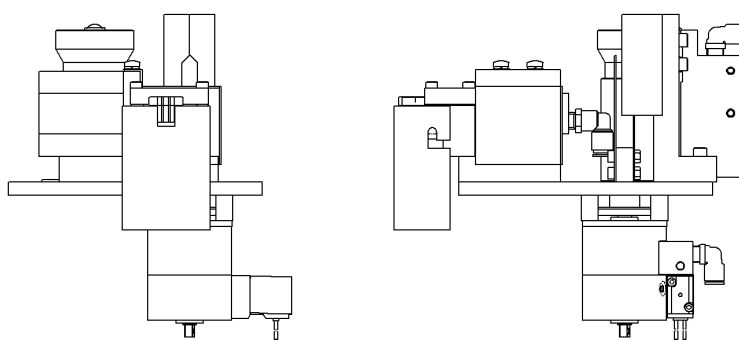
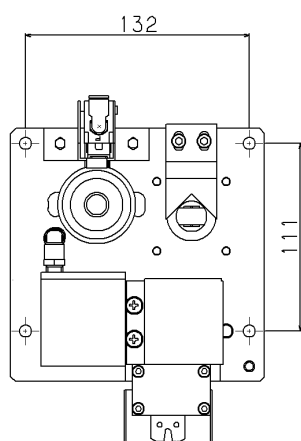
設置寸法



■支柱なしタイプ (TKS-F1)

プレート上のボルト穴を用いて設置してください。

設置寸法

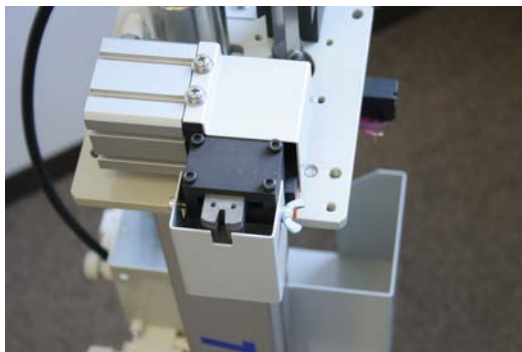


本体にぐらつき等がある場合、ワイヤカット、ノズル清掃、スパッタ付着防止液噴霧が正常に行えない場合があるので注意してください。

4. 1. 4 各部品を取付け

本体設置後、各部品を下記要領で取付けてください。

- 1) ダストボックスをワイヤカッターに取付けてください。



※TKS-F3 をご購入のお客様は以下の手順に従ってセットしてください。

- 2) ボトルホルダーに給液ボトルと廃液ボトルをセットしてください。
給液ボトルにノズルコートを必要量注いでください。廃液チューブを廃液ボトルへ、給液チューブを給液ボトルへ差し込んでください。(チューブにラベリングしてあります)
- 3) ノズルクリーナーのエアチューブはレギュレータのワンタッチ継手に差し込んでください。(図1)
- 4) ワイヤカッターのエアチューブは電磁弁(3GA110-C6-E2-3)のワンタッチ継手に差し込んでください。(図2)
- 5) スパッタ防止液噴霧装置のエアチューブは、レギュレータのワンタッチ継手に差し込んでください。(図3)

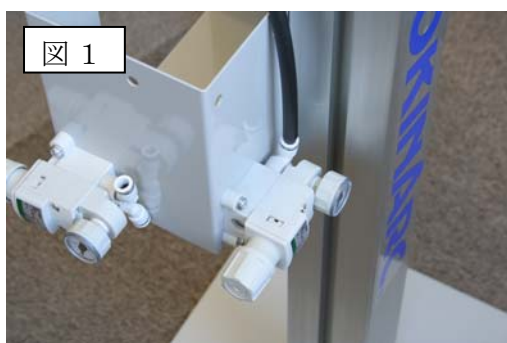


図 1

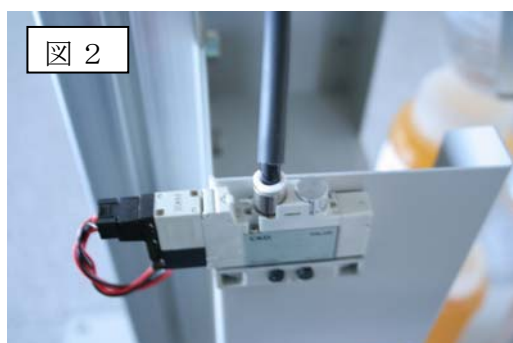


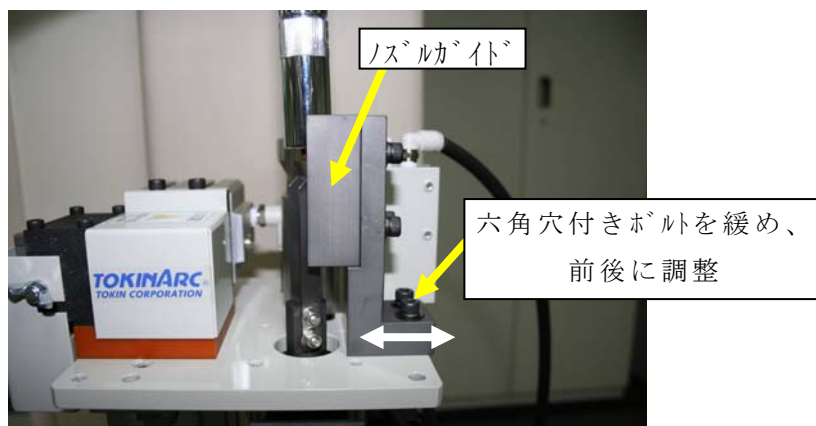
図 2



図 3

4. 1. 5 ノズルクリーナーのセッティング

ノズルの中心と、ノズルクリーナーのリーマ中心をあわせた状態にして、ノズルガイドを調整してください。

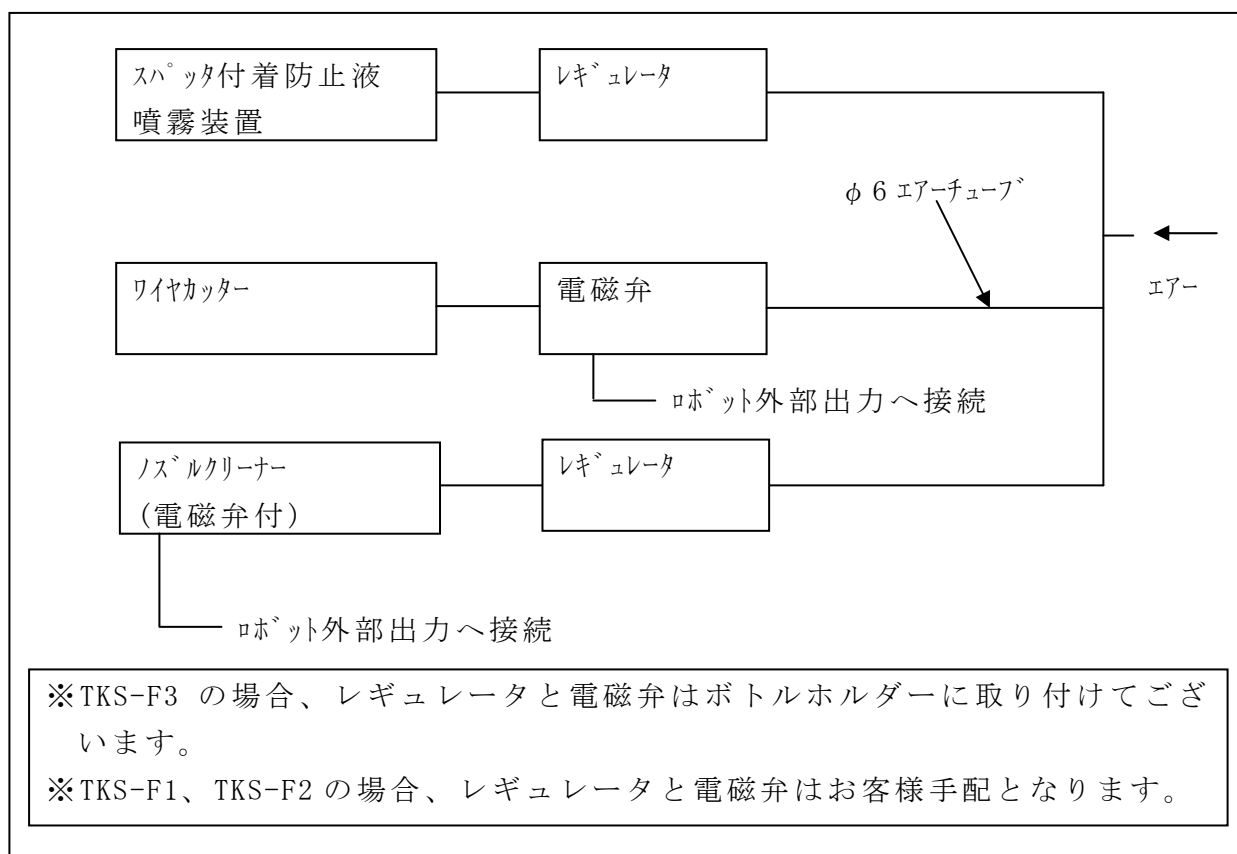


4. 2 エアー接続及び電機配線

⚠ 注意

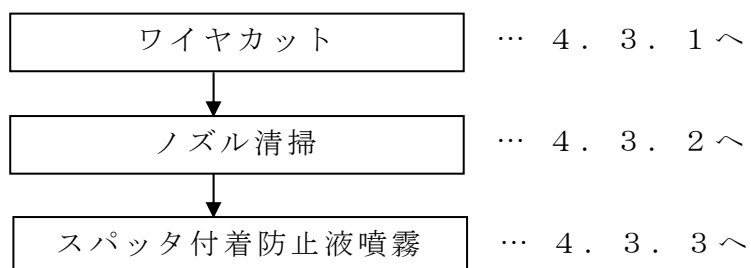
- ・使用エアは、清浄なエアをご使用ください。
- ・エア用チューブは可燃性のため、溶接スパッタ、高温部等の使用環境に充分ご配慮ください。

下図に従って、エア接続及び電気配線を行ってください。

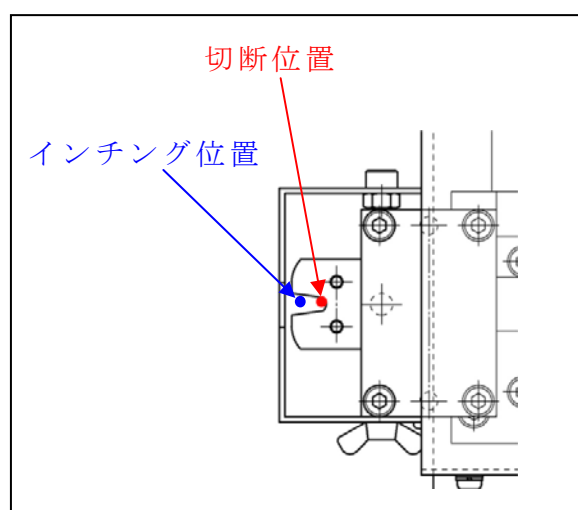
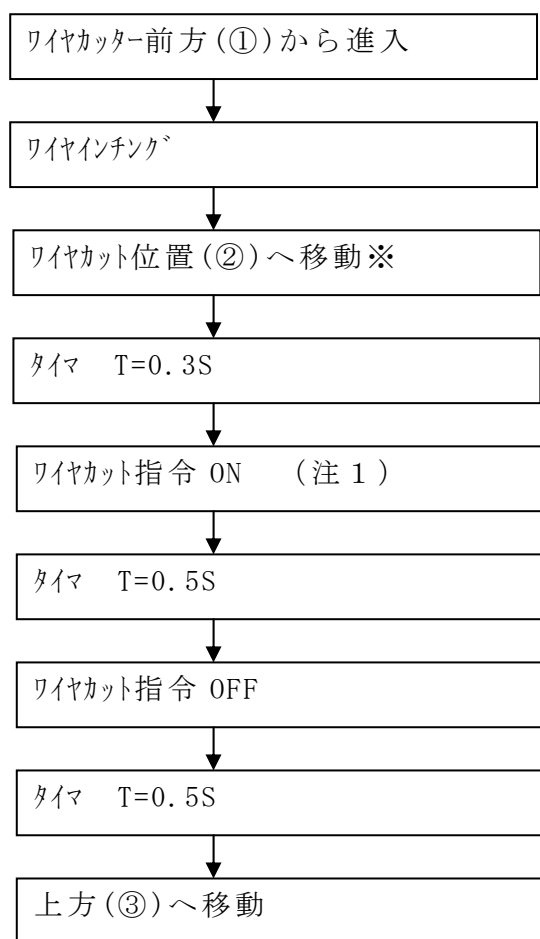


4. 3 動作フロー

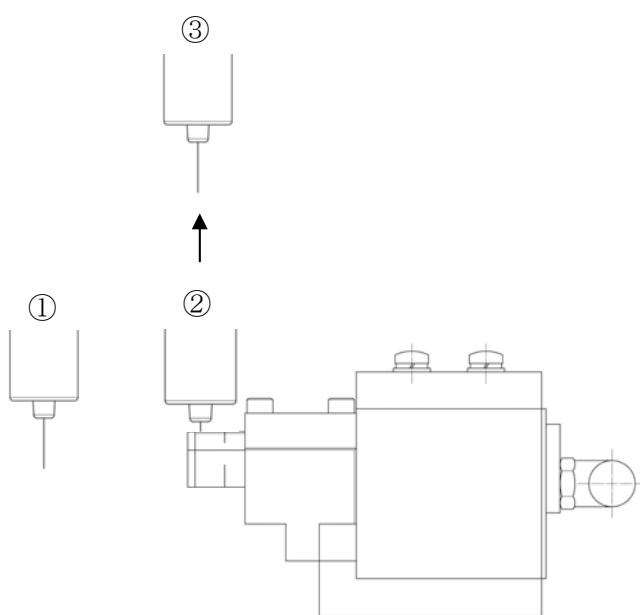
各動作は下記フローを参考に作成してください。



4. 3. 1 ワイヤカット

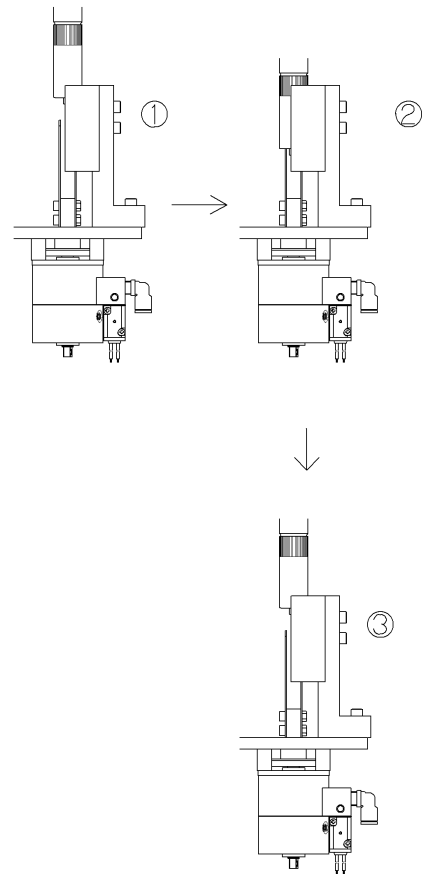
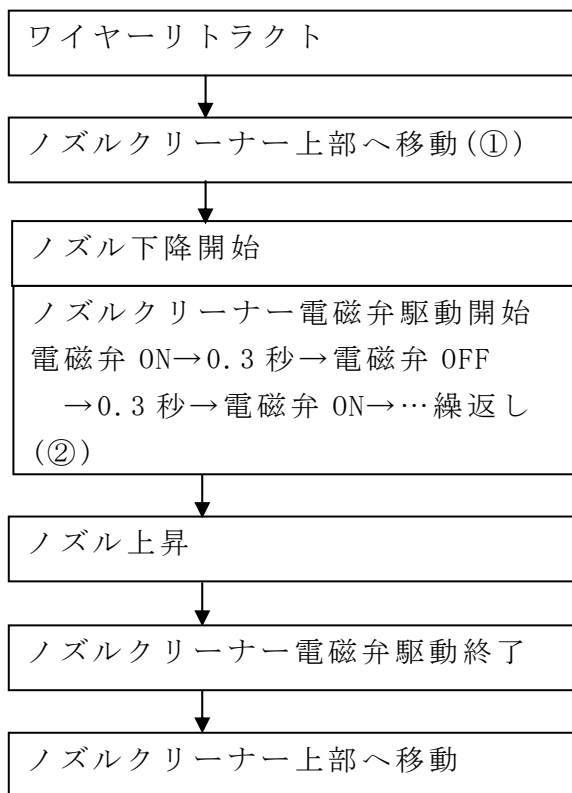


切断位置は上刃左奥に接する位置に
テーピングして下さい。

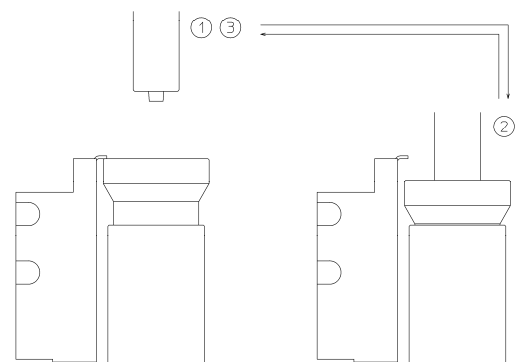
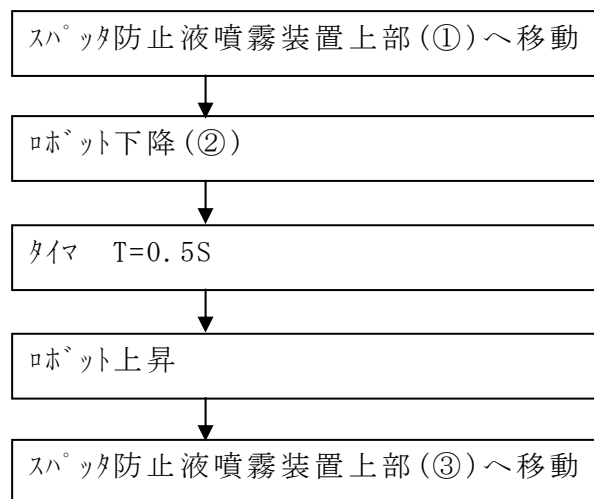


注1) ワイヤカット指令は電磁弁の
ON/OFFにより行ってください。

4. 3. 2 ノズル清掃



4. 3. 3 スパッタ防止液噴霧



4. 4 使用上の危険／注意

危険

- ・ワイヤカッター装置のカッター部運転中は、身体等が触れないよう、充分にご注意ください。けが、装置破損の恐れがあります。刃交換時などの刃先に指を入れなければいけない場合は、エアーの供給を断って刃が確実に動かない状態で行ってください。
- ・ノズルクリーナー装置のリーマ(刃)部動作中は、身体等が触れないよう、充分にご注意ください。けが、装置破損の恐れがあります。リーマ交換時などリーマに触れなければいけない場合は、エアーの供給を断ってリーマが確実に動かない状態で行ってください。
- ・本装置を、基礎部に基礎ボルト等でしっかりと固定してください。転倒により、けがや装置破損の恐れがあります。
- ・定期メンテナンスは、必ず専門の知識をもった方が行ってください。専門の知識を持たない方が行くと、けがや装置破損の恐れがあります。

注意

- ・ワイヤカッターの空気源圧力は 0.3～0.8[MPa]の範囲内で使用してください。ワイヤーが正常に切断できなかつたり、装置破損の恐れがあります。

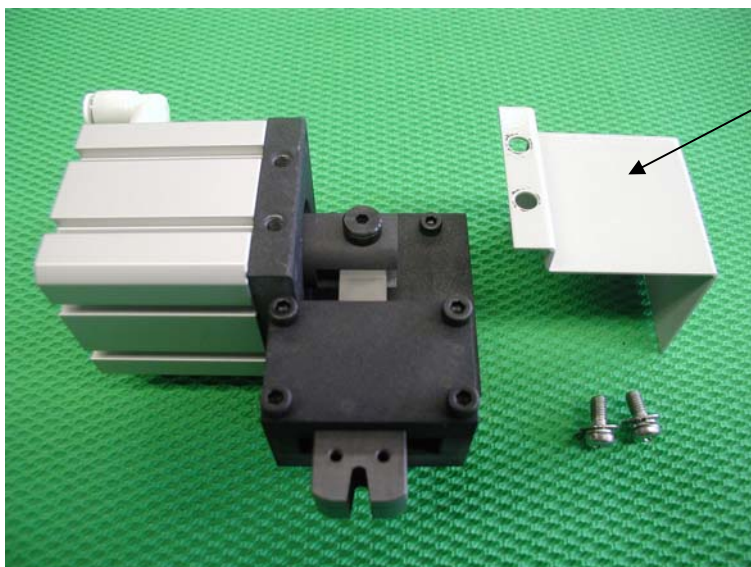
4. 5 メンテナンス

4. 5. 1 ワイヤカッター刃の交換手順

危険

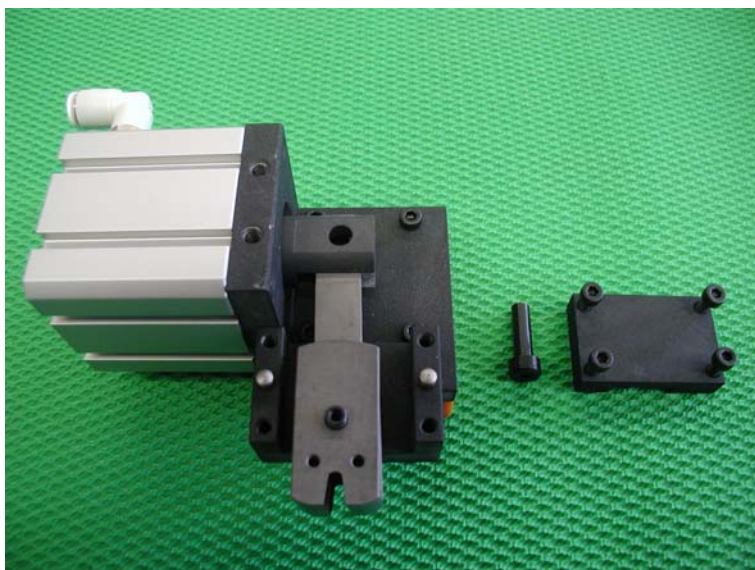
- ・刃の交換時は、エアーの供給を断って刃が確実に動かない状態で行ってください。

1) ワイヤカッターカバーを外して下さい。

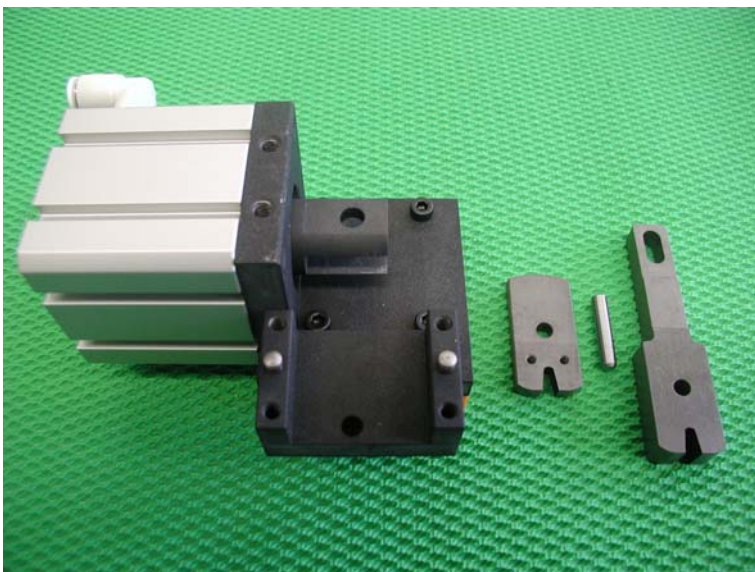


ワイヤカッターカバー

- 2) 刃止め軸と下刃を固定しているヒンジピンを抜きカッターホルダー（上）を固定している4本の六角穴付きボルトを外してカッターホルダー（上）を真上に引き抜いて下さい。



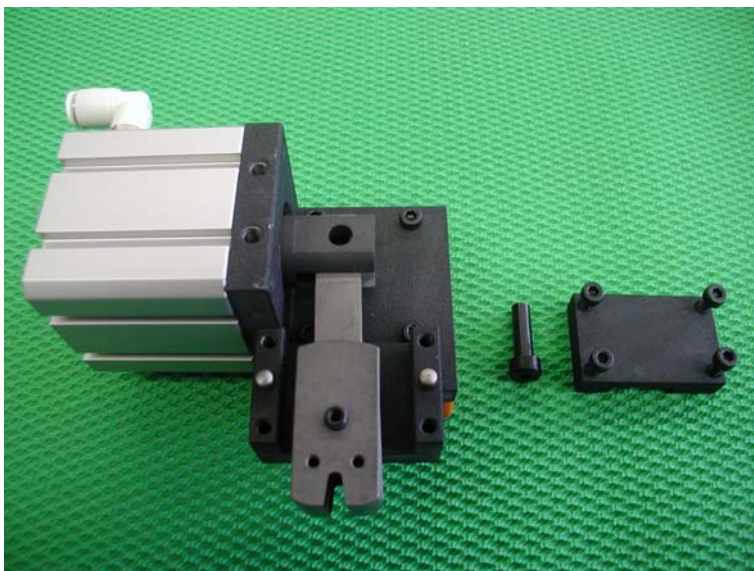
- 3) 上刃→ピン（上刃-下刃用軸ピン）→下刃の順で取り外して下さい。



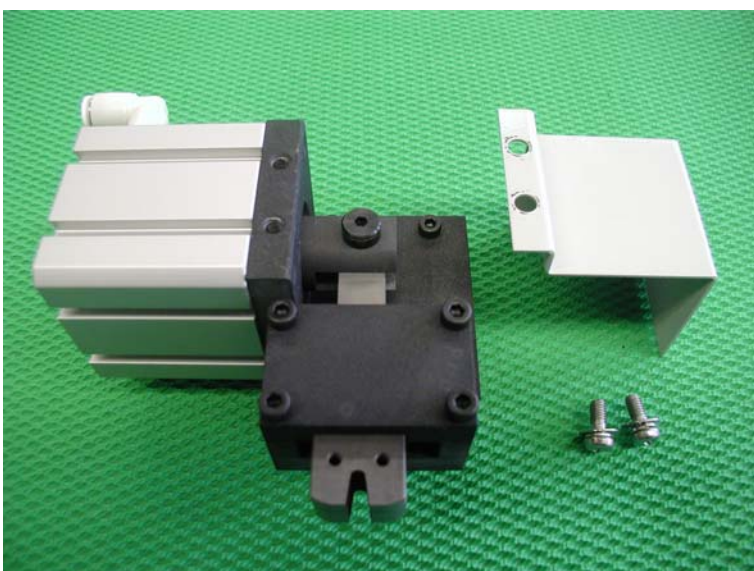
4) 下刃&上刃を新品の物と交換して、下刃→ピン→上刃の順で取り付けて下さい。

※刃は両面使用する事ができます。

片面しか使用していない場合はひっくり返して取り付けて下さい。



5) ヒンジピンを歯止め軸に差し込んで下刃と歯止め軸を固定して下さい。
カッターホルダー（上）を差し込んで4本のボルトでしっかりと締め込んで下さい。



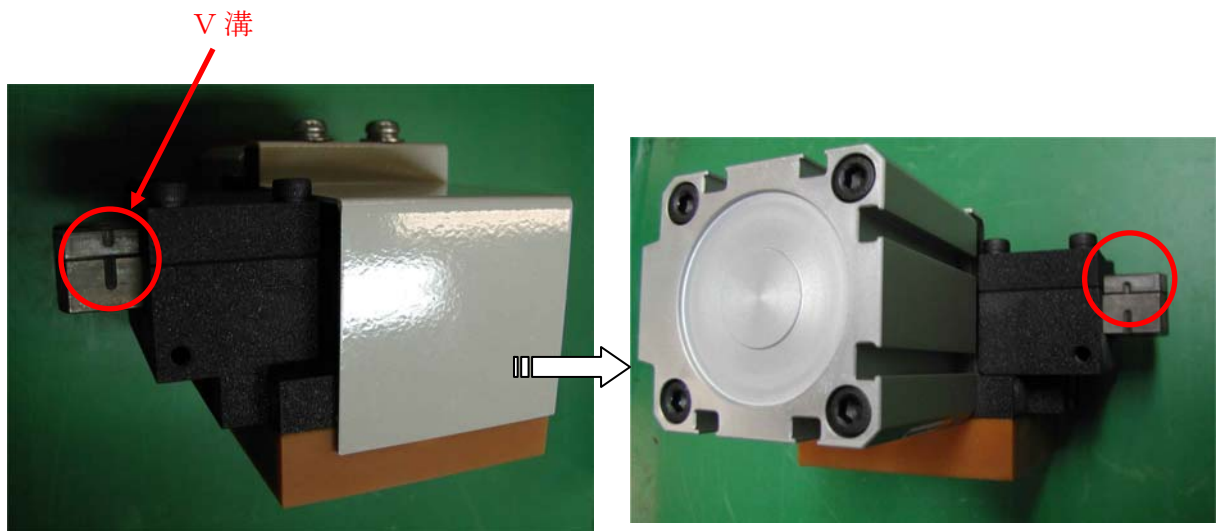
6) カッターカバーを取り付けて下さい。



ここまでの作業で刃の交換が完了します。

刃は両面使用する事が可能です。
片面しか使用していない時は上刃、下刃をひっくり返す事で再度使用する事ができます。

出荷時はV溝が彫ってあります面が右側面にきます。



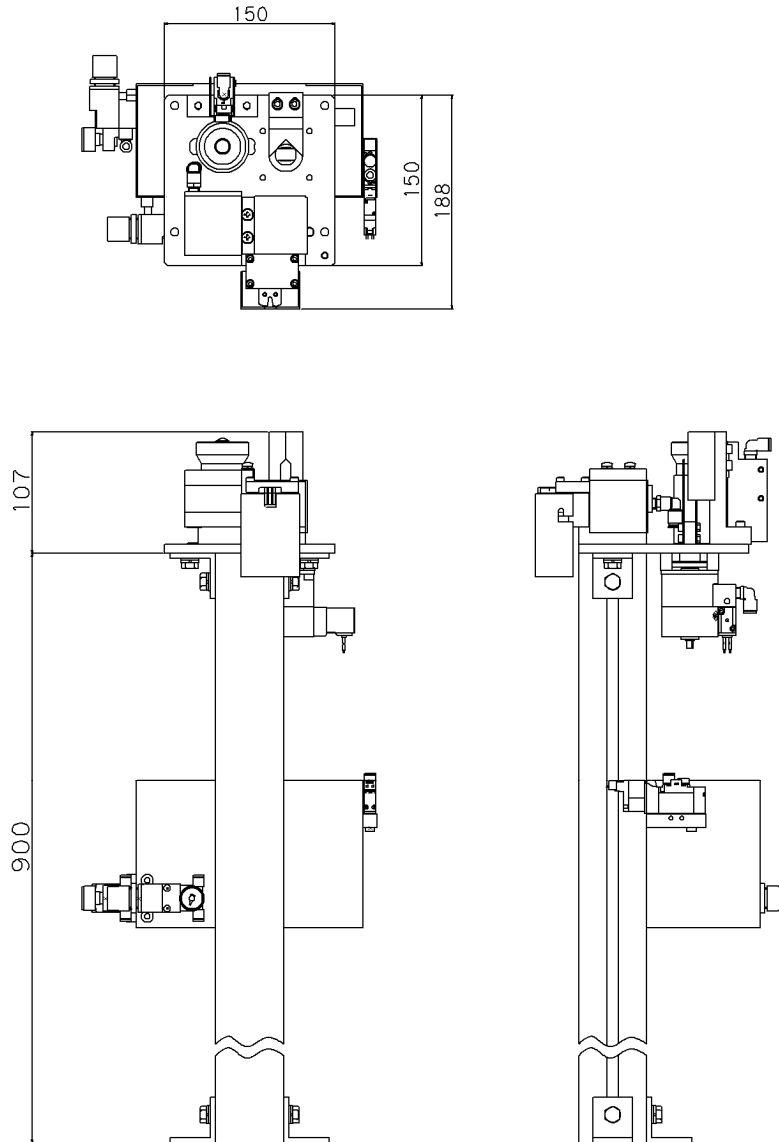
ひっくり返した後はV溝が彫ってある面が左側面にきます。

※この状態で刃の切れが悪くなった場合は、新品の刃に交換して下さい。

刃の交換は必ず上下セットで行って下さい。

5. 外形寸法

5. 1 機器構成及び外形寸法



5. 2 サービスパーツ

品番	品名	数量	メーカー	備考
	リーマ	1	トーキン	※1
046253	ワイヤカッター 上刃下刃 SET	1	トーキン	
046114	ノズルコート (スパッタ附着防止液)	1	トーキン	

※1：ご注文の際はノズル口径をご連絡ください。

ノズルクリーニングステーション

2015年 12月 1日 Ver 2.0 第2版発行
2010年 7月 1日 Ver 1.0 初版発行

問い合わせ先

〒432-8006

浜松市西区大久保町1509（浜松技術工業団地内）

株式会社 トーキョー

TEL 053-485-5555（代表） FAX 053-485-5505

URL : <http://www.tokinarc.co.jp/>

E-mail : eigyoutokinarc.co.jp