

TOKINARC[®]

**ワイヤカッター取扱説明書
(TKC-B1)**

この説明書は、最終的に本製品をお使いになる方のお手元に届けられるようお取り計らい願います。

株式会社 トーキン



強制

- 本取扱説明書は、ワイヤーカッター装置の操作を中心として、本システムの実作業への応用及び適切な保守点検をしていただくために、安全上の諸注意、仕様の詳細説明、保守点検上の必要事項についてまとめたものです。必ず一読を願い、十分にご理解いただいた上でお取扱いいただくようお願い致します。



注意

- 説明書に掲載している図解は、細部を説明する為にカバー又は安全の為に遮蔽物を取り外した状態で描かれている場合があります。この製品を運転するときは必ず規定どおりのカバーや遮蔽物をもとどおりに戻し、説明書に従って運転してください。
- 説明書に掲載している図及び写真は代表事例であり、お届けした製品と異なる場合があります。
- 説明書は、製品の改良や仕様変更、及び説明書自身の使いやすさの向上のために適宜変更されることがあります。この変更は改訂版として表紙右上の資料番号の更新によって行われます。
- 損傷や紛失などにより、説明書を注文される場合は、説明書の裏表紙に記載してある連絡先に表紙の資料番号を連絡してください。
- お客様による製品の改造は、当社の補償範囲外ですので責任を負いません。

安全上のご注意

ご使用（据付、運転、保守点検など）の前に、必ずこの説明書とその他の付属書類を全て熟読し、機器の知識、安全の知識そして注意事項の全てについても習熟してから、正しく使用してください。



危険

取扱いを誤った場合に、危険な状況が起こりえて、死亡または重傷を受ける可能性が想定される場合。



注意

取扱いが誤った場合に、危険な状況が起こりえて、中程度の傷害や軽傷を受ける可能性が想定される場合、及び物的傷害のみの発生が想定される場合。



強制

必ずしなければならないこと



禁止

してはいけないこと

なお、「注意」に記載した事項でも、状況によっては重大な結果に結びつく可能性があります。何れも重要な内容を記載しておりますので必ず守ってください。

目次

1. 製品概要	P4
2. 製品仕様	P4
3. 梱包内容の確認	P4
4. 据え付けについて	P5
4.1 据え付け寸法	P5
4.2 据え付け方法	P5
5. セットアップ	P8
5.1 取り付けについて	P8
5.2 接続例	P9
6. 使用上の注意	P10
7. 使用方法	P10
8. ティーチング例	P11
9. 刃の交換手順	P12
10. 部品表	P16
11. 外形寸法	P17

1. 製品概要

本製品は溶接後のワイヤ先端にできる玉を圧縮エアを使用して切断してワイヤ突き出し長を一定にする事で溶接開始時のスパッタを低減、アークを安定させる為に使用できます。

- ・本製品は溶接ロボットと組み合わせてご使用下さい。
- ・本製品は圧縮エアを使用して可動します。安定して清浄なエアを供給してご使用下さい。

2. 製品仕様

切断能力	ソリッドワイヤ: ϕ 1.6以下 フラックスワイヤ: ϕ 3.2以下
使用エア圧	0.4~1.0 MPa

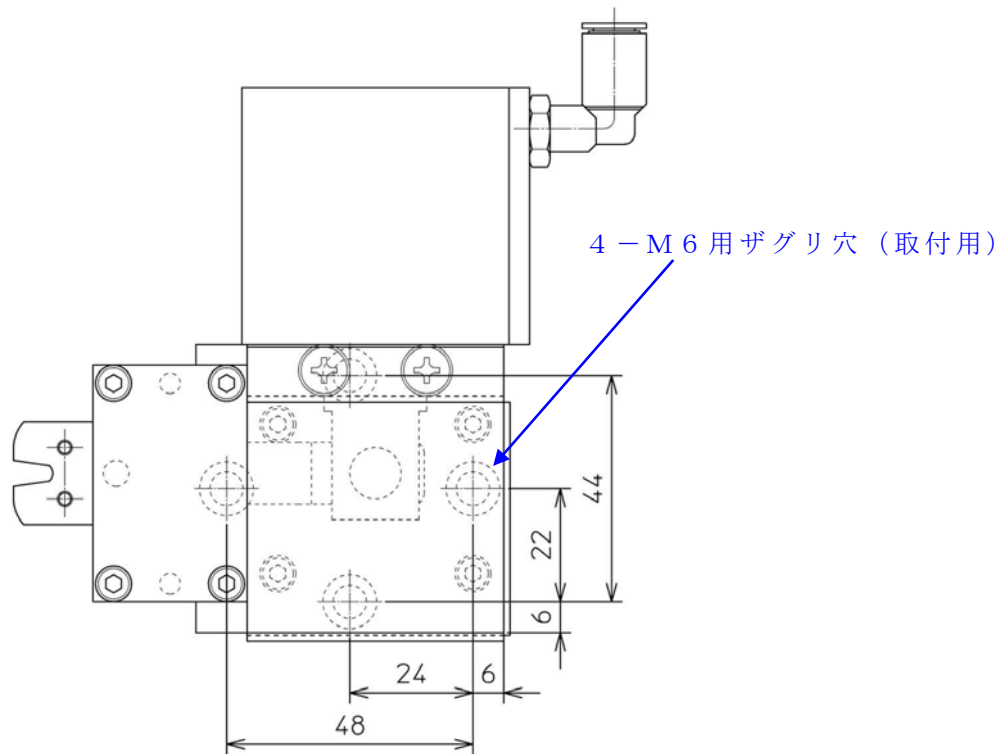
3. 梱包内容の確認



- ・ワイヤカッター本体
 - ・ワイヤカッター固定用ボルト 4本（六角穴付きボルト M6 L=20）
 - ・取り扱い説明書（本書）
- 以上の物が梱包されているか確認して下さい。

4. 据え付けについて

4. 1 据え付け寸法

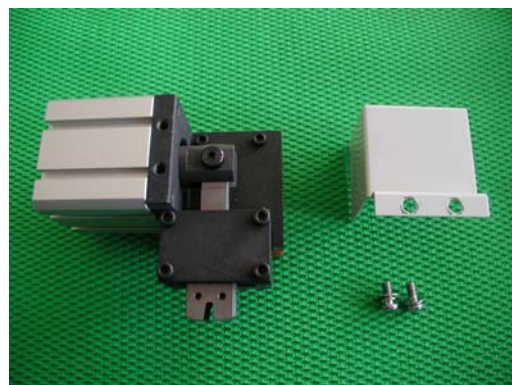
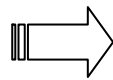


4. 2 据え付け方法

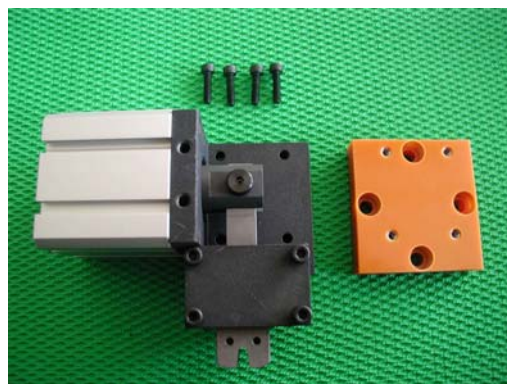
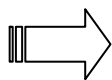
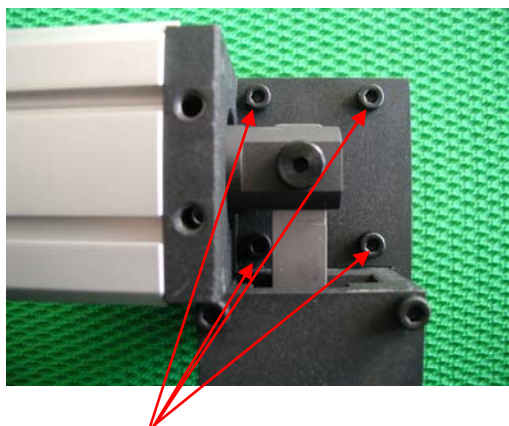
1. ワイヤカッターカバーを外して下さい



2本のネジを外して下さい

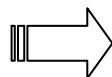


2. 4本の六角穴付きボルト（M4 L=16 W, SW付き）を外して絶縁ベークとワイヤカッターを外して下さい。

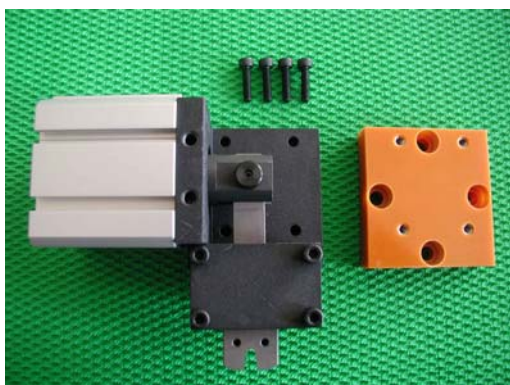


4本の六角穴付きボルトを外して下さい

3. 同梱してあるM6 L=20 六角穴付きボルトを使って絶縁ベークを取り付けて下さい。

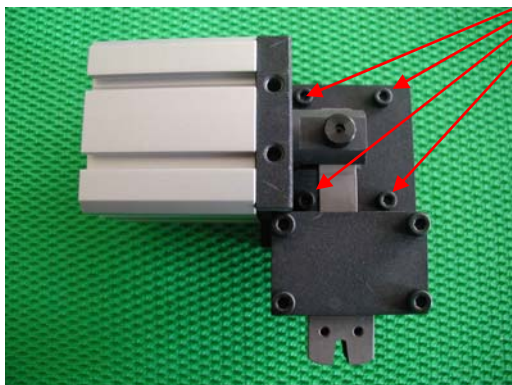


※絶縁ベークの取り付けでワイヤカッターの向きが決まります。（下図参照）



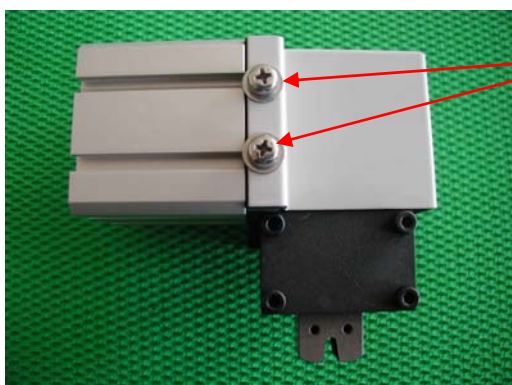
左図がワイヤカッターと絶縁ベークの向きになります。

4. 絶縁ベークを取り付けたらM4 L=16 W, SW付き（六角穴付きボルト）4本で絶縁ベークにワイヤカッターを取り付けて下さい。



ワイヤカッター取り付けボルト
M4 L=16 W, SW付き
（六角穴付きボルト）

5. 2本のネジでワイヤカッターカバーを取り付けて下さい。

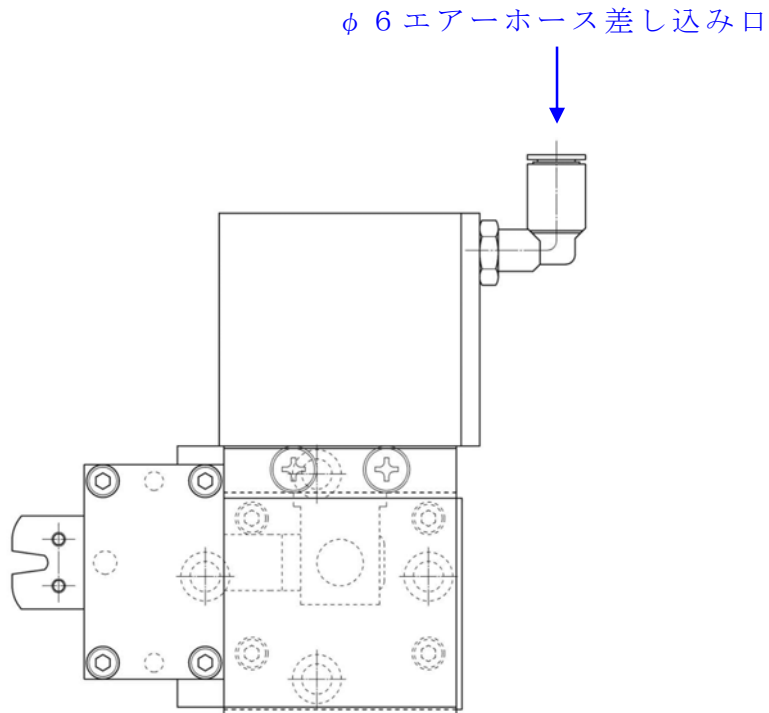


ワイヤカッターカバー取り付けネジ
M5 L=12

5. セットアップ

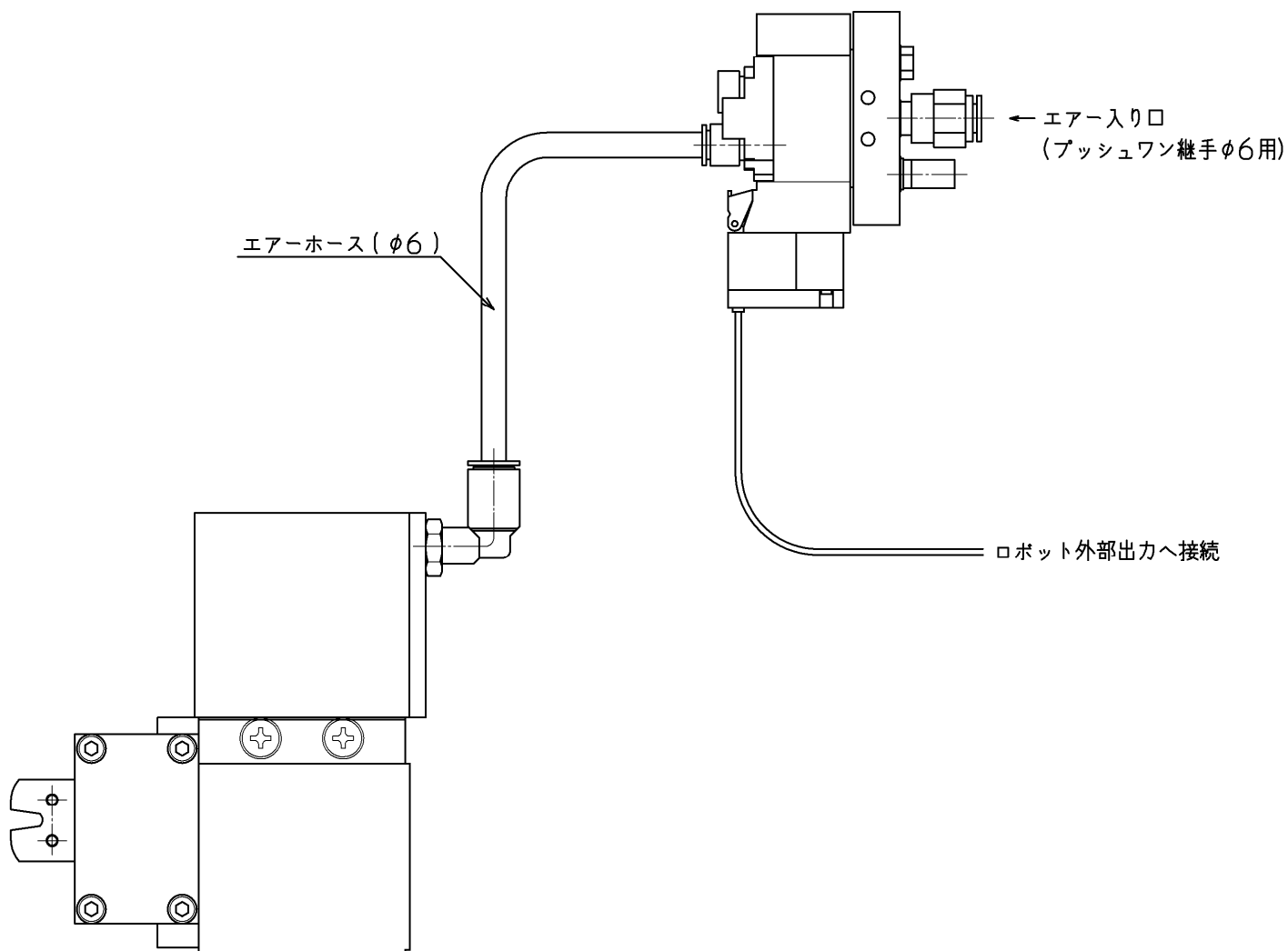
1. ワンタッチ継手に外径 $\phi 6$ のエアーステックを差し込んで下さい。

本機を使用するに際しエア供給を制御するソレノイドバルブはオプション販売になります。



5. 2 接続例

- ソレノイドバルブ（3ポートタイプ）
- ・ V Q Z 1 1 5 - 5 L 1 - C 6 - P R （ S M C ）
 - ・ 3 G A 1 1 0 - C 6 - E 2 - 3 （ C K D ）
- ※使用するソレノイドバルブで最高使用圧力が異なります。上記2種類のソレノイドバルブはいずれも0.7Mpaまでになります。



- ※エア配管で使用するエア-ホース（φ6）
ソレノイドバルブ-ロボット外部出力間の信号線ケーブル
はお客様でご準備下さい。

各メーカーのロボットによって外部出力の最大容量が異なります。ソレノイドバルブを選定する際は外部出力の容量を満たす機器をご購入下さい。

6. 使用上の注意

1. 使用するエア圧は0.4～1.0 MPaの清浄な圧縮空気を使用して下さい。

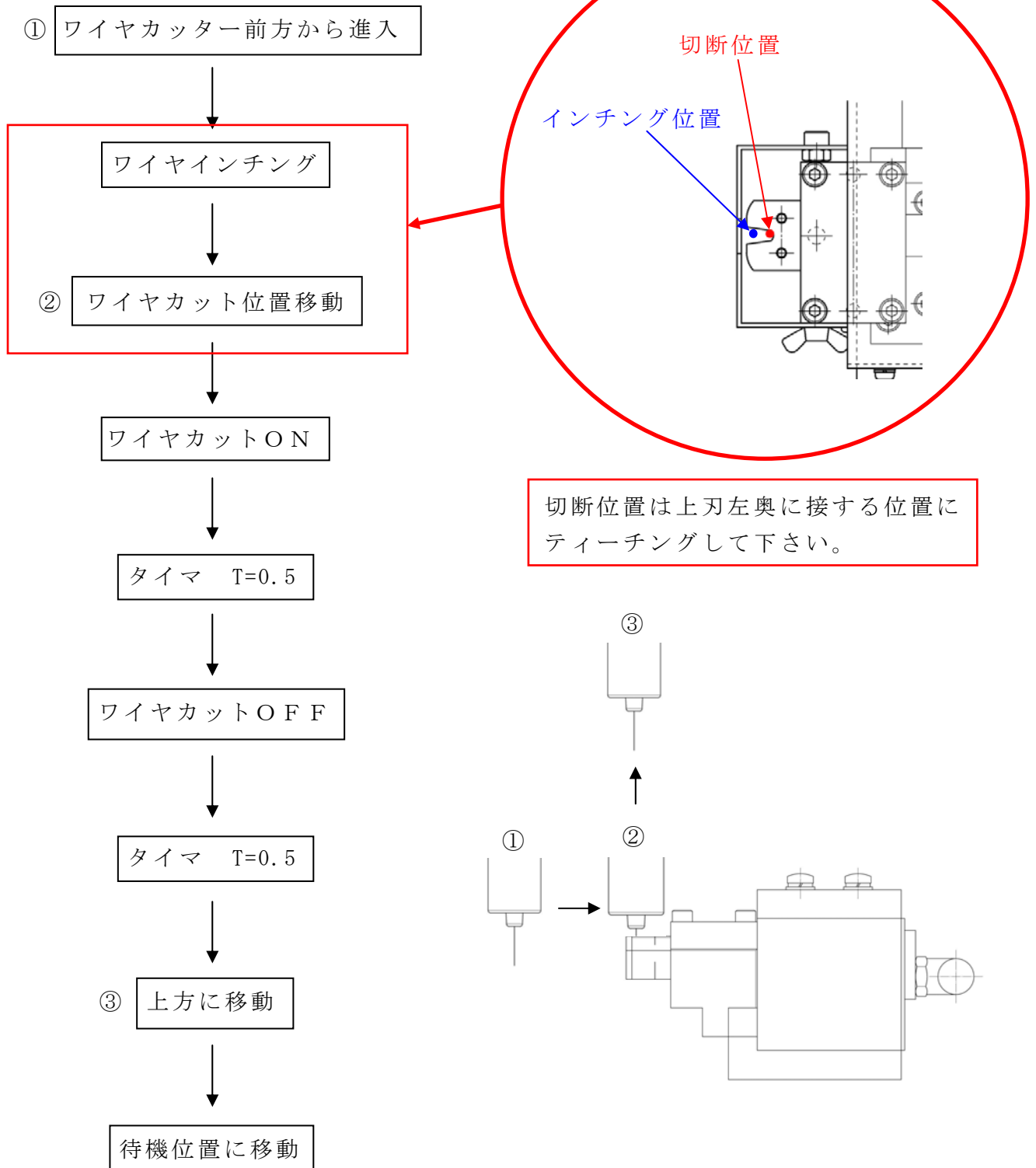
危険

2. 刃先に指などを入れないで下さい。
刃交換時などの刃先に指を入れなければいけない場合は、エアの供給を断って刃が確実に動かない状態で行って下さい。

7. 使用方法

1. 本製品をロボット動作範囲内に設置して下さい。
2. 電磁弁をロボット外部出力信号線に結線して下さい。
3. 電磁弁を経由してエアシリンダに取り付けられたプッシュワン継手にエアホース(φ6)を取り付けて下さい。
※本製品の接続に関しては《5.2 接続例》を参考にして下さい。
4. ワイヤを切断する為のティーチングをして下さい。
※ティーチングに関しては《8. ティーチング例》を参考にして下さい。

8. ティーチング例



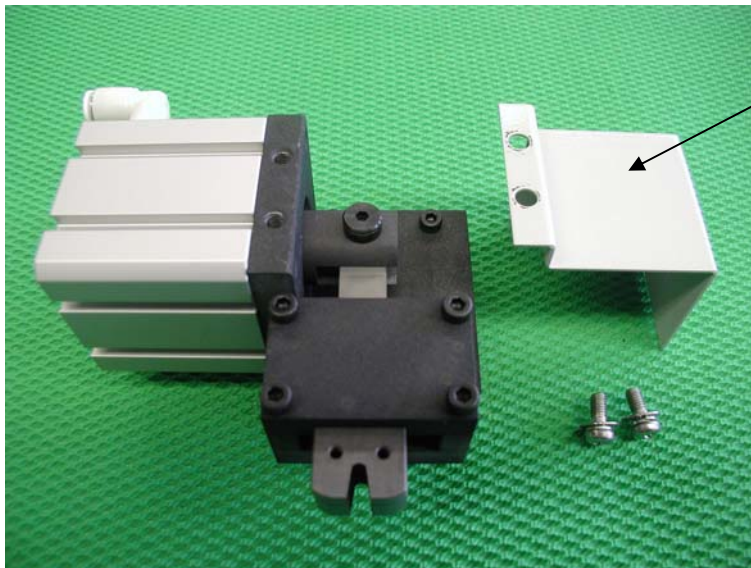
※ワイヤカットON/OFFはロボット外部出力からソレノイドバルブをON/OFFする事で制御して下さい。

9. 刃の交換手順



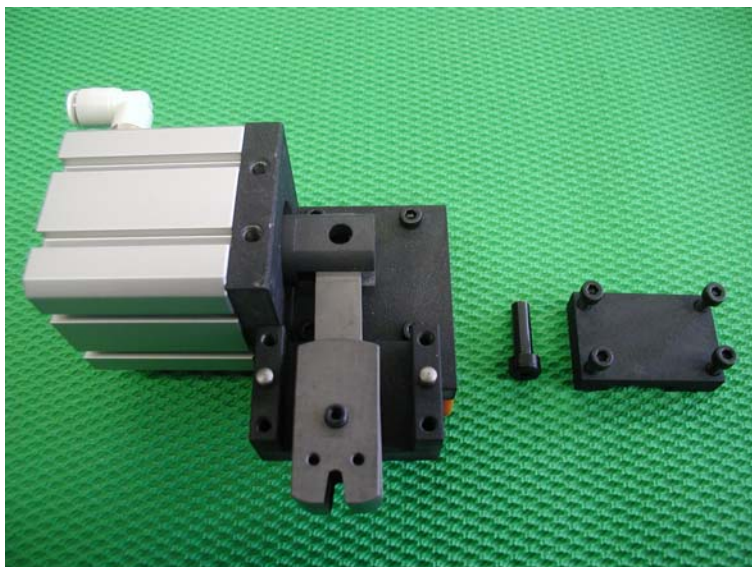
刃の交換は必ずエアーの供給を断ってから行ってください。

1. ワイヤカッターカバーを外して下さい。

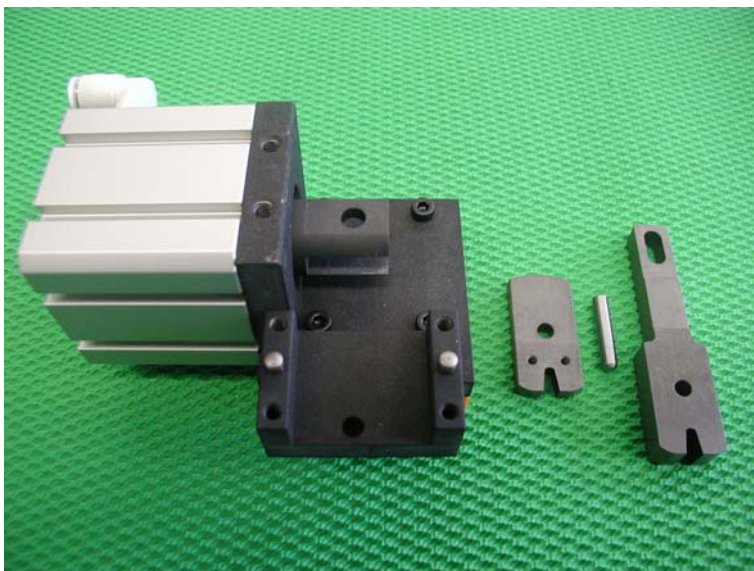


ワイヤカッターカバー

2. 刃止め軸と下刃を固定しているヒンジピンを抜きカッターホルダー（上）を固定している4本の六角穴付きボルトを外してカッターホルダー（上）を真上に引き抜いて下さい。



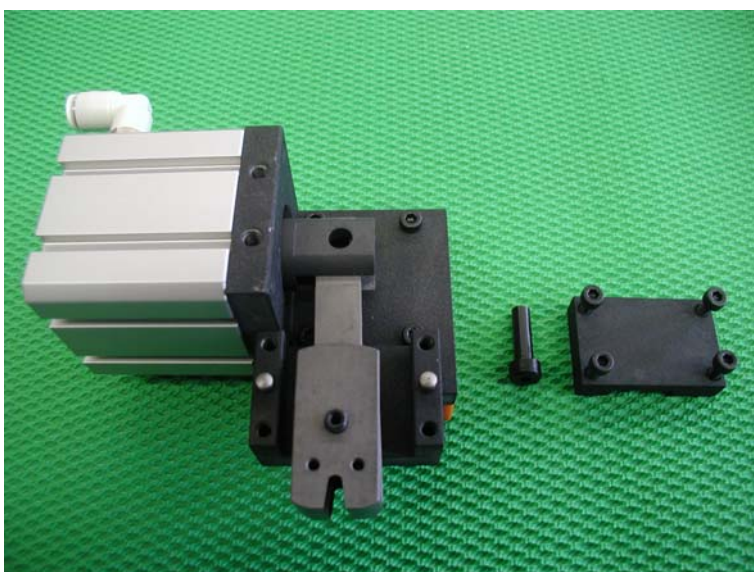
3. 上刃→ピン（上刃-下刃用軸ピン）→下刃の順で取り外して下さい。



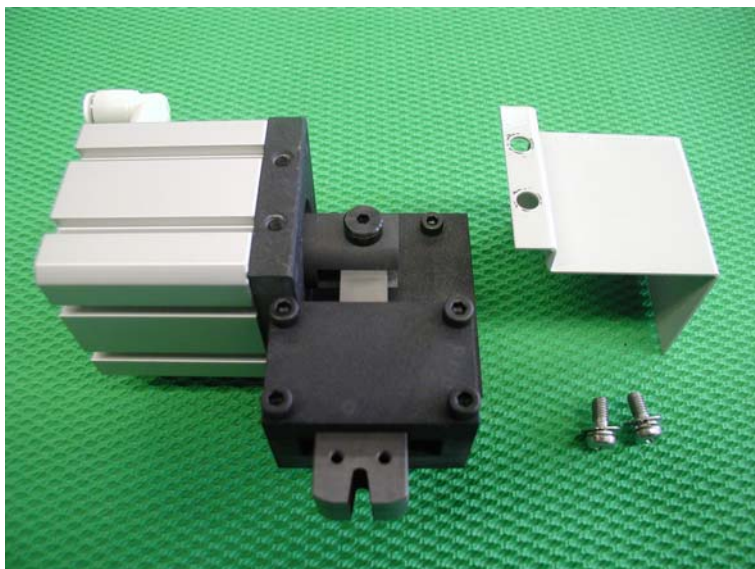
4. 下刃&上刃を新品の物と交換して、下刃→ピン→上刃の順で取り付けて下さい。

※刃は両面使用する事ができます。

片面しか使用していない場合はひっくり返して取り付けて下さい。



5. ヒンジピンを歯止め軸に差し込んで下刃と歯止め軸を固定して下さい。
カッターホルダー（上）を差し込んで4本のボルトでしっかりと締め込んで下さい。



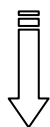
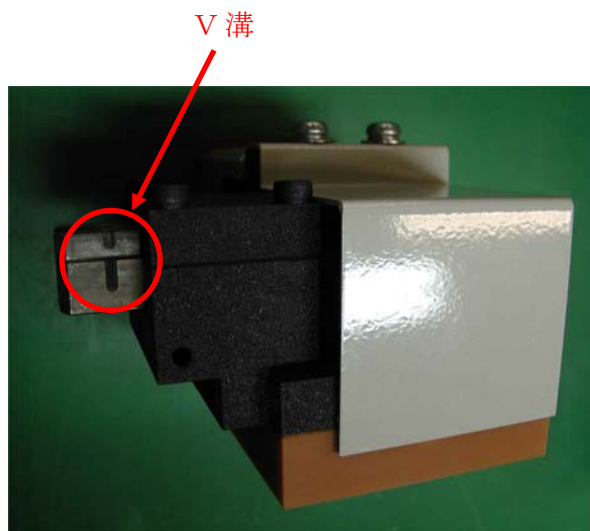
6. カッターカバーを取り付けて下さい。



ここまでの作業で刃の交換が完了します。

刃は両面使用する事が可能です。
片面しか使用していない時は上刃、下刃をひっくり返す事で再度使用する事ができます。

出荷時はV溝が彫ってあります面が右側面にきます。



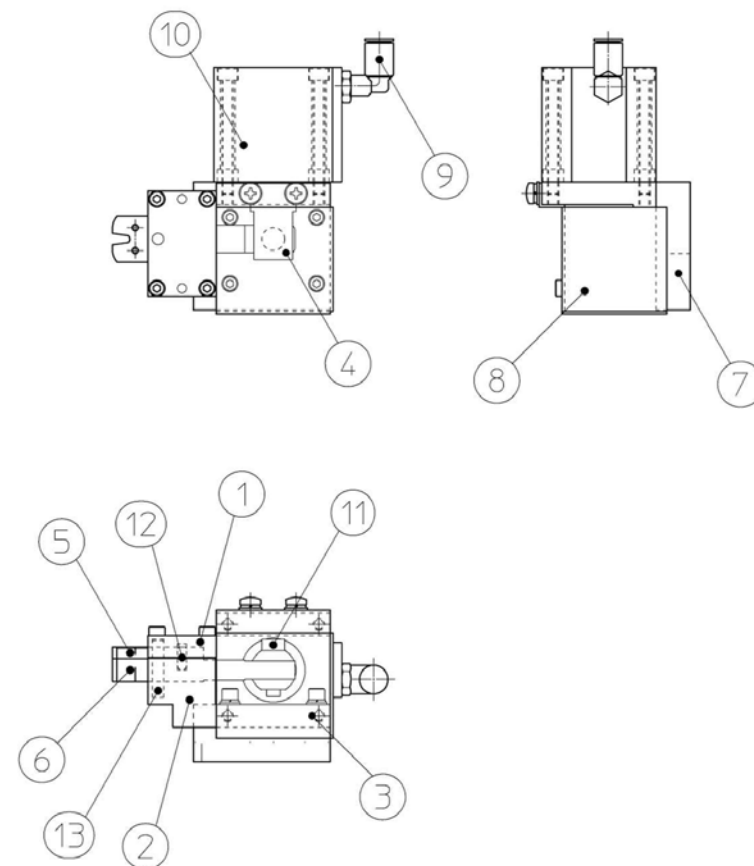
ひっくり返した後はV溝が彫ってある面が左側面にきます。

※この状態で刃の切れが悪くなった場合は、新品の刃に交換して下さい。

刃の交換は必ず上下セットで行って下さい。

10. 部品表

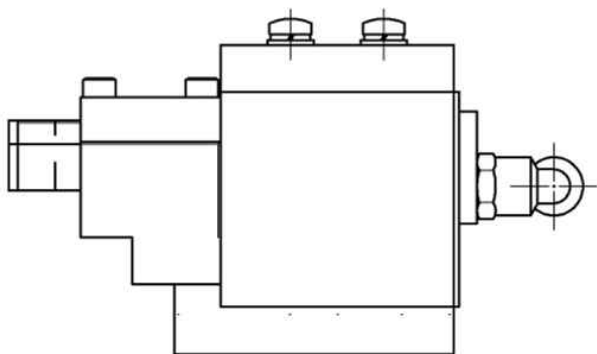
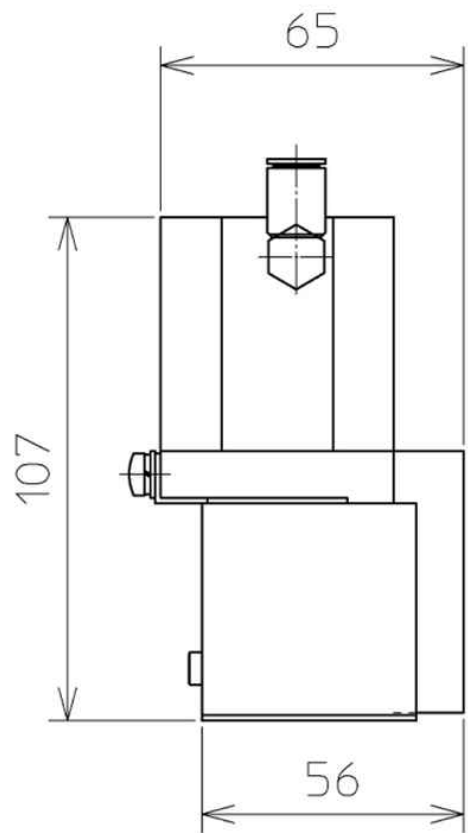
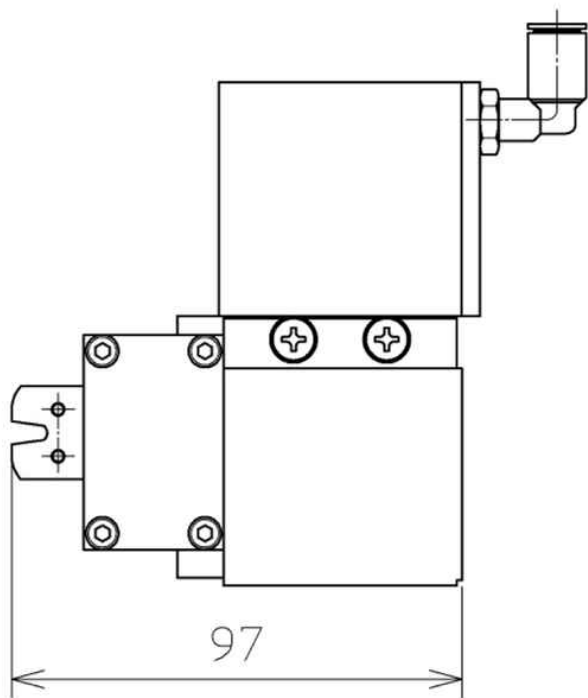
部品番号	図番/型番	部品名	個数	備考
1	DX-0906092	カッターホルダー上	1	
2	DX-0906091	カッターホルダー下	1	
3	DX-0906093	ブラケット	1	
4	DX-0806027	刃止め軸	1	
5	DX-0909036	上刃G	1	
6	DX-0909037	下刃G	1	
7	DX-0912101	ワイヤカッター取付絶縁バネ	1	
8	DX-0912100	ワイヤカッターカバー	1	
9	ZL-061	エルボユニオン	1	
10	SSD-X-40-20	エアシリンダ	1	CKD
11	CLBRM6-20	ヒンジピン	1	MISUMI
12	MSG4-10	ロックピン	2	MISUMI
13	LPT5-25	ロックピン	1	MISUMI



※刃は上下セットのみの販売になります。

品番	品名
046253	ワイヤカッター上刃 下刃セット

11. 外形寸法



ワイヤカッター

2010年	1月	26日	Ver 1.0	初版発行
2011年	1月	27日	Ver 1.2	第2版発行
2011年	9月	7日	Ver 1.3	第3版発行

問い合わせ先

〒432-8006

浜松市大久保町1509（浜松技術工業団地内）

株式会社 トーキョー

TEL 053-485-5555（代表） FAX 053-485-5505

URL : <http://www.tokinarc.co.jp/>

E-mail : eigyout@tokinarc.co.jp