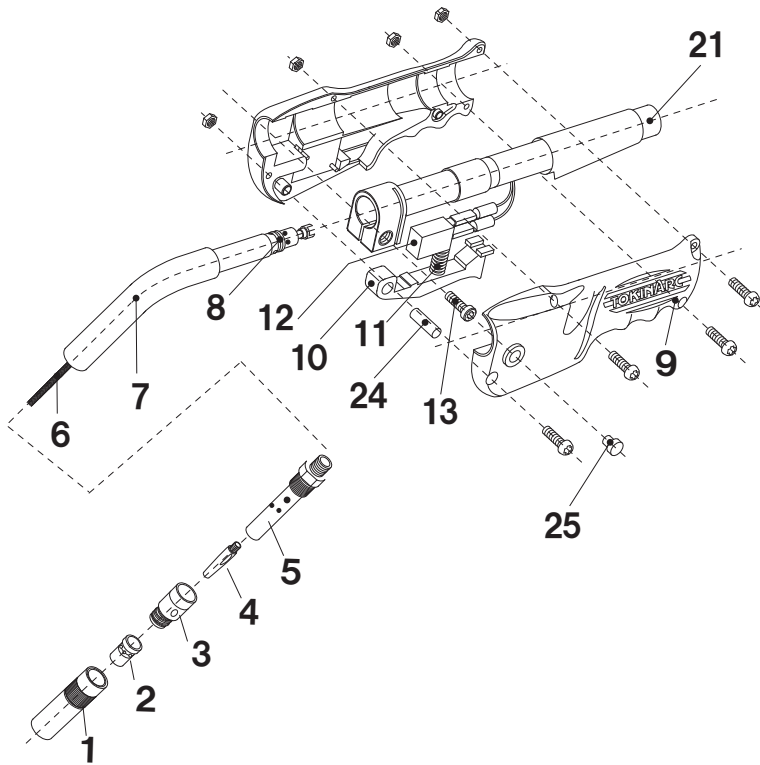
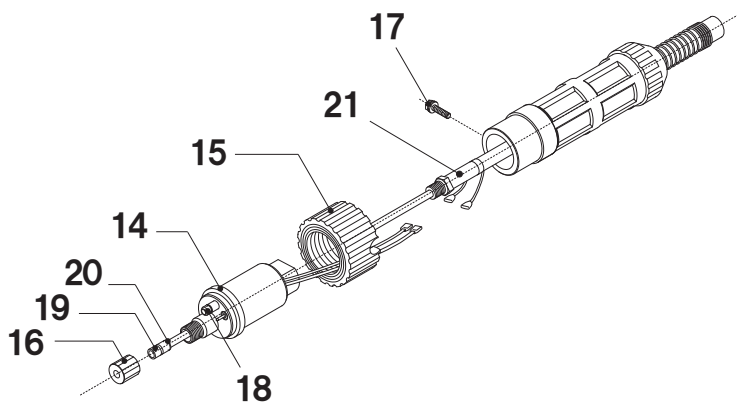


# CSHA-40 部品表

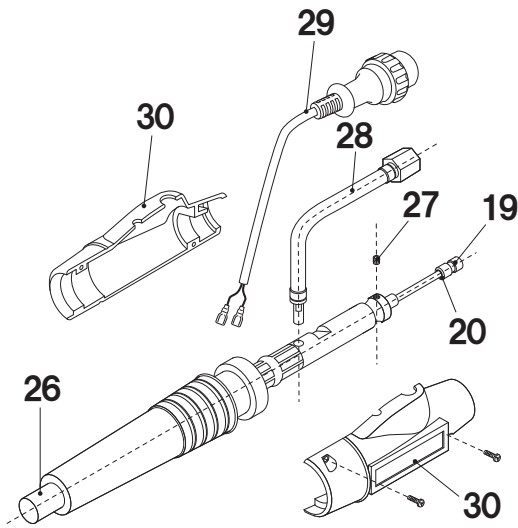


CSHA-40	商品コード	品名	
	06107A-3000	CSHA-40-P	3m
	06107A-4500		4.5m
	06107A-6000		6m
	06108A-3000	CSHA-40-D	3m
	06108A-4500		4.5m
	06108A-6000		6m
①	01617A	AL ノズル	16mm
②	003002	N-Sオリフィス	
③	01648A	AL N-Sインシュレータ	
④	002003	Nチップ	1.2mm
⑤	01610A	AL チップホルダ	
⑥	036011	CSH-35インナーチューブ	
⑦	01615A	CSHA-Tチップホルダのみ	
⑧	036030	チップホルダリング	S9
⑨	072005	CSHハンドル	
⑩	070002	CSHスイッチレバー	
⑪	032016	スプリング	
⑫	032013	マイクロスイッチ(ゴムカバー付)	
⑬	036033	CSH締付ホルト	
⑭	072008	CSHスイッチレバーピン	
⑮	072019	CSH絶縁キャップ	



## パワーケーブルDタイプ

	商品コード	品名	
⑮	01692A-3000	CSHA-40,50-Dパワーケーブル	3m
	01692A-4500		4.5m
	01692A-6000		6m
⑯	020001	給電アダプタ	
⑰	020005	アダプタリング	
⑱	020002	アダプタナット	
⑲	020003	ライナナット	
⑳	020004	固定ネジ	
⑲	036044	CSH-45, 50 ライナ	3.0m 1.2-1.6mm
	036 047		4.5m 1.2-1.6mm
	036 041		6.0m 1.2-1.6mm
㉑	036035	ライナリング	S4

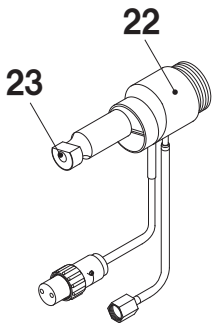


パワーケーブルPタイプ

	商品コード	品名
⑳	01689A-3000	CSHA-35-P パワーケーブル3m
	01689A-4500	CSHA-35-P パワーケーブル4.5m
	01689A-6000	CSHA-35-P パワーケーブル6m
㉑	036044	CSH-45, 50 ライナ 3.0m 1.2-1.6mm
	036 047	CSH-45, 50 ライナ 4.5m 1.2-1.6mm
	036 041	CSH-45, 50 ライナ 6.0m 1.2-1.6mm
㉒	036035	ライナリング S4
㉓	031035	ライナ固定ネジ
㉔	032058	CSガスホースN・D
㉕	032052	CSプラグケーブル
㉖	033108	トーチ用サポーター

アダプタ

	商品コード	品名
㉗	020030	Nアダプタ
㉘	020040	ガイドチューブ
㉙	020029	Dアダプタ 350A
	020031	Dアダプタ 500A
㉚	020041	ガイドチューブ
D用アダプタ部品	020054	パワーケーブルアダプタ 350A
	020050	パワーケーブルアダプタ 500A
	020052	アウトレットガイド
	020053	ガイドアダプタ
㉛	020037	Bアダプタ
㉜	020043	ガイドチューブ
㉝	020033	Hアダプタ
㉞	020044	ガイドチューブ



**■ガイドチューブの交換**

1. 工具等を使用してガイドチューブを抜いてください。
2. 新しいガイドチューブをアダプタにセットしてください。

ガイドチューブの先端を図の方向からセットしてください。

※以下の送給装置接続仕様トーチの部品については別途お問い合わせください。

- ・EURO仕様
- ・TAB仕様
- ・DV仕様
- ・AT仕様