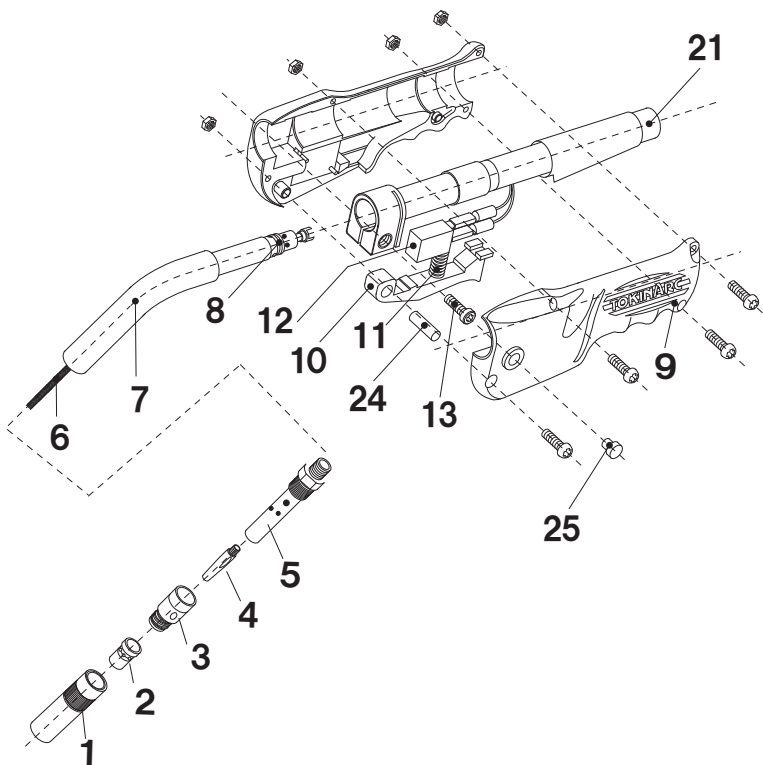
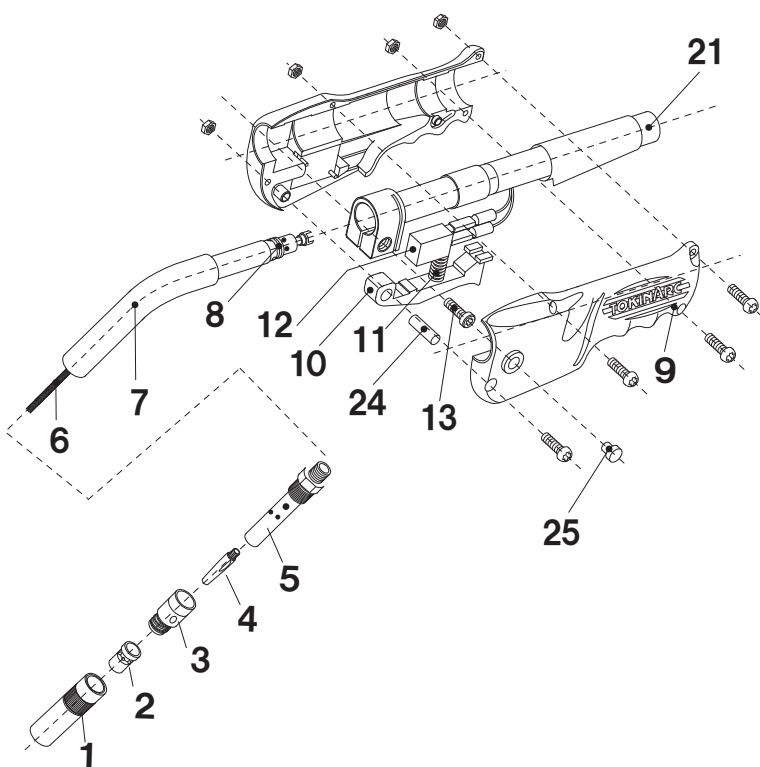


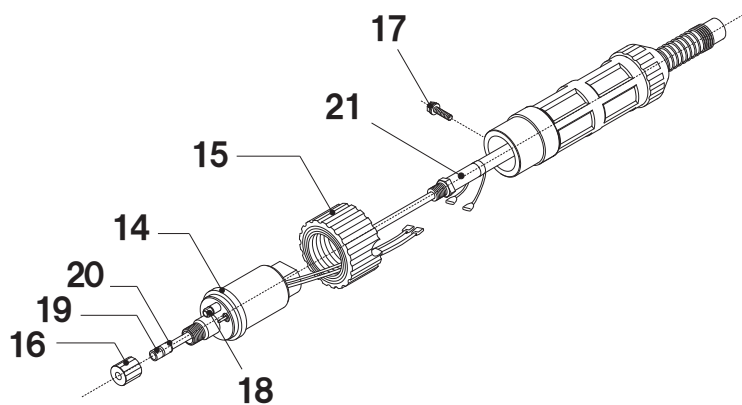
CSH-35 部品表



CSH-35	商品コード	品名	
	CH300N030	CSH-35-P	3m
	CH300N045		4.5m
	CH300N060		6m
	CH310N030	CSH-35F-P	3m
	CH310N045		4.5m
	CH310N060		6m
	CH320N030	CSH-35L-P	3m
	CH320N045		4.5m
	17219A		6m
	CH330N030	CSH-35K-P	3m
	17222A		4.5m
	17223A		6m
	CH340N030	CSH-35G-P	3m
	17224A		4.5m
	17225A		6m
	CH3000030	CSH-35-D	3m
	CH3000045		4.5m
	CH3000060		6m
	CH3100030	CSH-35F-D	3m
	CH3100045		4.5m
	CH3100060		6m
	CH3200030	CSH-35L-D	3m
	CH3200045		4.5m
	CH3200060		6m
	CH3300030	CSH-35K-D	3m
	CH3300045		4.5m
	CH3300060		6m
	CH3400030	CSH-35G-D	3m
	CH3400045		4.5m
	CH3400060		6m



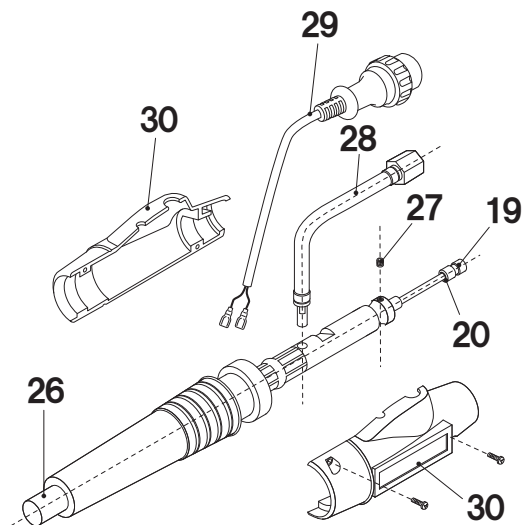
	商品コード	品名	
①	001002	Nノズル	16mm
②	003002	N-Sオリフィス	
③	004002	N-Sインシュレータ	
④	002003	Nチップ	1.2mm
⑥	036011	インナーチューブ	CSH-35・35K・35G
	050310		CSH-35L
	036350		CSH-35F
⑤+⑦+⑧ +フレキキャップ	036021	トーチホッティ式	CSH-35
	050303		CSH-35L
	038003		CSH-35K
	036050		CSH-35G
	036023		CSH-35F
⑤	036001	チップホッティA	
	036022	トーチホッティM	CSH-35
036024	CSH-35F		
⑦	050302		CSH-35L
	038004	CSH-35K	
	036051	CSH-35G	
⑧	036030	トーチホッティOリング	S9
	036028	フレキキャップ	Fシリーズ共通



	商品コード	品名
⑨	072005	CSHハンドル
⑩	070002	CSHスイッチレバー
⑪	032016	スプリング
⑫	032013	マイクロスイッチ(ゴムカバー付)
⑬	036033	CSH締付ボルト
⑭	072008	CSHスイッチレバーピン
⑮	072019	CSH絶縁キャップ
	072007	CSHアークカバー

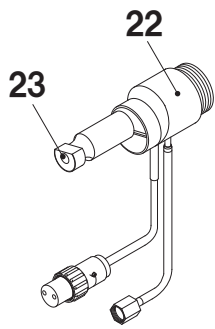
パワーケーブルDタイプ

	商品コード	品名
⑲	01688A-3000	CSHA-35-D-PC 3.0m
	01688A-4500	CSHA-35-D-PC 4.5m
	01688A-6000	CSHA-35-D-PC 6m
⑭	020001	給電アダプタ
⑮	020005	アダプタリング
⑯	020002	アダプタナット
⑰	020003	ライナナット
⑱	020004	固定ネジ
⑲	037002	TL-20, 35/CSH-35 ライナ 3.0m 0.8-0.9mm
	037003	TL-20, 35/CSH-35 ライナ 3.0m 1.0-1.2mm
	037046	TL-35/CSH-35 ライナ 4.5m 1.2mm
	037006	TL-35/CSH-35 ライナ 6.0m 1.2mm
	037007	CSH-35 ライナ 3.0m 1.4mm
	037047	CSH-35 ライナ 4.5m 1.4mm
	037050	CSH-35 ライナ 6.0m 1.4mm
⑳	036035	ライナリング S4



パワーケーブルPタイプ

	商品コード	品名
⑲	01689A-3000	CSHA-35-P パワーケーブル3m
	01689A-4500	CSHA-35-P パワーケーブル4.5m
	01689A-6000	CSHA-35-P パワーケーブル6m
⑲	037002	TL-20, 35/CSH-35 ライナ 3.0m 0.8-0.9mm
	037003	TL-20, 35/CSH-35 ライナ 3.0m 1.0-1.2mm
	037046	TL-35/CSH-35 ライナ 4.5m 1.2mm
	037006	TL-35/CSH-35 ライナ 6.0m 1.2mm
	037007	CSH-35 ライナ 3.0m 1.4mm
	037047	CSH-35 ライナ 4.5m 1.4mm
	037050	CSH-35 ライナ 6.0m 1.4mm
⑳	036035	ライナリング S4
㉑	031035	ライナ固定ネジ
㉒	032058	CSガスホースN・D
㉓	032052	CSプラグケーブル
㉔	033108	トーチ用サポーター



■ガイドチューブの交換

1. 工具等を使用してガイドチューブを抜いてください。
2. 新しいガイドチューブをアダプタにセットしてください。

ガイドチューブの先端を図の方向からセットしてください。

アダプタ

	商品コード	品名
②②	020030	Nアダプタ
②③	020040	ガイドチューブ
②②	020029	Dアダプタ 350A
	020031	Dアダプタ 500A
②③	020041	ガイドチューブ
D用 アダプタ 部品	020054	パワーケーブルアダプタ 350A
	020050	パワーケーブルアダプタ 500A
	020052	アウトレットガイド
	020053	ガイドアダプタ
②②	020037	Bアダプタ
②③	020043	ガイドチューブ
②②	020033	Hアダプタ
②③	020044	ガイドチューブ

※以下の送給装置接続仕様トーチの部品については別途お問い合わせください。

- EURO仕様
- TAB仕様
- DV仕様
- AT仕様