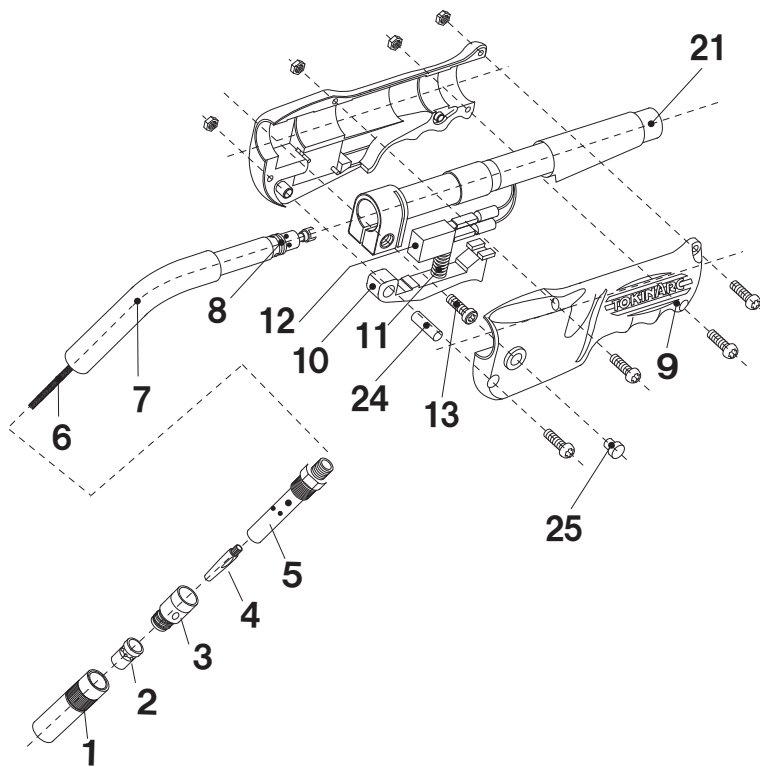
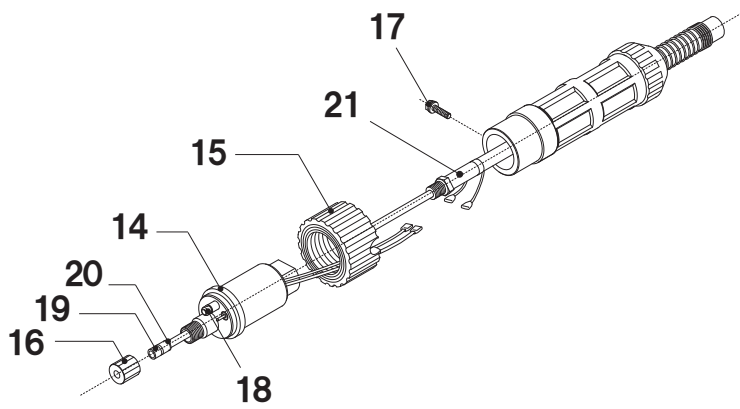


CSH-50 部品表

CSH-50	コード	品名	
	CH500N030	CSH-50-P	3m
	CH500N045		4.5m
	CH500N060		6m
	CH510N030	CSH-50F-P	3m
	CH510N045		4.5m
	17231A		6m
	CH520N030	CSH-50L-P	3m
	CH520N045		4.5m
	CH520N060		6m
	CH5000030	CSH-50-D	3m
	CH5000045		4.5m
	CH5000060		6m
	CH5100030	CSH-50F-D	3m
	CH5100045		4.5m
	CH5100060		6m
	CH5200030	CSH-50L-D	3m
	CH5200045		4.5m
	CH5200060		6m

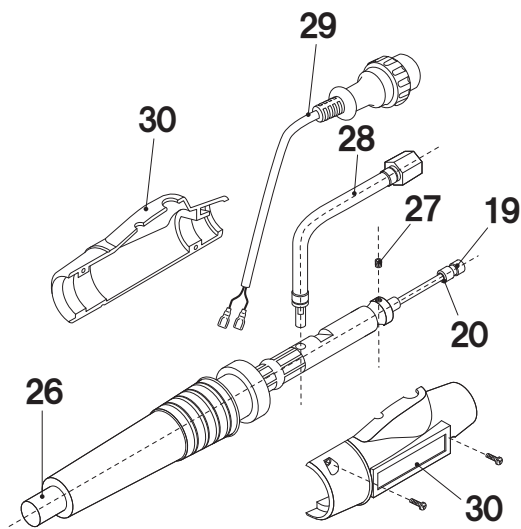


①	001001	Nノズル	19mm 88L
②	003001	N-Lオリフィス	
③	004001	N-Lインシュレータ	
④	002004	Nチップ	1.6mm
⑥	036011	インナーチューブ	CSH-35F
	036350		CSH-35F
	050310		CSH-35L
⑤+⑦+⑧	036020	トーチホッティー式	CSH-50
	050301		CSH-50L-55
⑤+⑦+⑧ +フレキキャップ	036027		CSH-50F
	⑤	036002	チップホッティーB
⑦	036022	トーチホッティーミ	CSH/TH-35
	036024		CSH/TH-35F
	050302		CSH/TH-35L
⑧	036030	トーチホッティーリング	S9
	036028	フレキキャップ	Fシリーズ共通
⑬	072005	CSHハンドル	
⑩	070002	CSHスイッチレバー	
⑪	032016	スプリング	
⑫	032013	マイクロスイッチ(ゴムカバー付)	
⑬	072008	CSHスイッチレバーピン	
⑫	072019	CSH絶縁キャップ	
	072007	CSHアーカカバー	



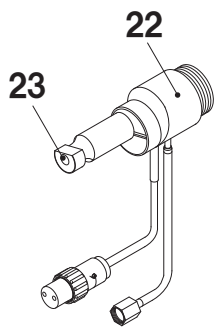
パワーケーブルDタイプ

	商品コード	品名
⑳	086030	CSH-50-D パワーケーブル 3m
	086045	CSH-50-D パワーケーブル 4.5m
	086060	CSH-50-D パワーケーブル 6m
⑭	020001	給電アダプタ
⑱	020005	アダプタOリング
⑮	020002	アダプタナット
⑯	020003	ライナナット
⑰	020004	固定ネジ
⑲	036044	CSH-45, 50 ライナ 3.0m 1.2-1.6mm
	036047	CSH-45, 50 ライナ 4.5m 1.2-1.6mm
	036041	CSH-45, 50 ライナ 6.0m 1.2-1.6mm
㉑	036035	ライナOリング S4



パワーケーブルPタイプ

	商品コード	品名
⑳	17232A-3000	CSH-50-P パワーケーブル3m
	17232A-4500	CSH-50-P パワーケーブル4.5m
	17232A-6000	CSH-50-P パワーケーブル6m
⑲	036044	CSH-45, 50 ライナ 3.0m 1.2-1.6mm
	036047	CSH-45, 50 ライナ 4.5m 1.2-1.6mm
	036041	CSH-45, 50 ライナ 6.0m 1.2-1.6mm
㉑	036035	ライナOリング S4
㉒	031035	ライナ固定ネジ
㉓	032058	CSガスホースN-D
㉔	032052	CSプラグケーブル
㉕	033108	トーチ用サポーター



■ガイドチューブの交換

1. 工具等を使用してガイドチューブを抜いてください。
2. 新しいガイドチューブをアダプタにセットしてください。

ガイドチューブの先端を図の方向からセットしてください。

アダプタ

	商品コード	品名
㉑	020030	Nアダプタ
㉒	020040	ガイドチューブ
㉑	020029	Dアダプタ 350A
	020031	Dアダプタ 500A
㉒	020041	ガイドチューブ
D用 アダプタ 部品	020054	パワーケーブルアダプタ 350A
	020050	パワーケーブルアダプタ 500A
	020052	アウトレットガイド
	020053	ガイドアダプタ
㉑	020037	Bアダプタ
㉒	020043	ガイドチューブ
㉑	020033	Hアダプタ
㉒	020044	ガイドチューブ

※以下の送給装置接続仕様トーチの部品については別途お問い合わせください。

- EURO仕様
- TAB仕様
- DV仕様
- AT仕様