

# 取扱説明書

## MOTOMAN ロボットーチ MOTOMAN ROBOT TORCH

**YMENS-300R/308R/500R/508R/250RA**

**YMES-500W/508W/500W(水筒ノズル)/500AW**

**YMENS-500W(ワイヤクランプ付)/508W(ワイヤクランプ付)**

**ACC-308RR/308RX**

**TK-308RR/308RX/308RS**

**TK-508RR/508RX/508RS**

**TK-309R1**

**SRCT-308R**

ご使用前にこの取扱説明書を  
必ずお読みください。

この説明書は、最終的に本製品をお使いになる方  
のお手元に確実に届けられるようお取り計らい願います。

## 目 次

安全上の注意 .....	2
1. 定格仕様 .....	3
2. 型式表示 .....	3,4
3. トーチの接続 .....	4
4. チップボディの交換 .....	4
5. インナーチューブの交換 .....	5
6. ライナの交換 .....	5
7. ケーブル ASSY のライナ長さ調整 .....	6
8. 外形図及び部品表	
YMENS-300R/308R/500R/508R/250RA .....	7,8
YMES-500W/508W/500W(水筒ノズル)/500AW .....	9,10
YMENS-500W(ワイヤクランプ付)/508W(ワイヤクランプ付) .....	11
ACC-308RR/308RX .....	12
TK-308RR/308RX/308RS .....	13
TK-508RR/508RX/508RS .....	14
TK-309R1 .....	15
SRCT-308R .....	16
9. パワーケーブル .....	17

- この機器の据付け・保守点検・修理は安全を確保するため、溶接機をよく理解し訓練された人または有資格者が行ってください。
- この機器の操作は、安全を確保するため、この取扱説明書の内容をよく理解し安全な取扱いができる知識と技能がある人が行ってください。
- 安全教育については、溶接学会・溶接協会および関連の学会・協会の本部や支部主催の各種講習会、溶接技術者・溶接技術士の資格試験などをご活用ください。
- お読みになった後は、関係者がいつでも見られる場所に大切に保管していただき、必要に応じて再度お読みください。
- 不明な点は弊社にお問い合わせください。サービスに関するお問い合わせは、お買上げの販売店または弊社へご連絡ください。お問い合わせ先の住所、電話番号等は表紙に記載しております。

**1.安全上のご注意**

- 機器の取扱いを誤った場合、いろいろなレベルの危害や損害の発生が想定されます。この「安全について」の記述では、そのレベルを次の3つのランクに分類し、注意喚起シンボルとシグナル用語で警告表示しております。

注意喚起シンボル	シグナル用語	用語の定義
	<b>危険</b>	取扱いを誤った場合、死亡または重傷を受ける危険が切迫して生じることが想定される場合。
	<b>警告</b>	取扱いを誤った場合、死亡または重傷を受ける可能性が想定される場合。
	<b>注意</b>	取扱いを誤った場合、傷害を受ける可能性が想定される場合および物的損害のみの発生が想定される場合。

◎上に述べる重傷とは失明、けが、やけど（高温・中温）、感電、骨折、中毒などで、後遺症が残るものおよび治療に入院や長期の通院を要するものをいう。また、傷害とは治療に入院や長期の通院を要しないけが、やけど、感電などをいい、物的損害とは、財産の破損及び機器の損傷に係わる拡大損害をいう。

**2.安全に関して守っていただきたい手順**

**警告** 重大な人身事故を避けるために、必ず次のことをご守りください。

- このトーチは安全性に十分考慮して設計・製作されておりますが、ご使用にあたってはこの「安全について」の警告や注意事項を必ず守ってください。これらを守らずに使用すると死亡または重傷などの重大な人身事故を引き起こす場合があります。
- 溶接機や溶接作業場所の周辺には、不用意に人が立ち入らないようにしてください。
- 溶接機は通電中周囲に磁場を発生します。この磁場はある種のセンサーや時計などの動作に悪影響を及ぼします。同じ理由で心臓のペースメーカーを使用している人は、医師の許可があるまで操作中の溶接機や溶接作業場所の周辺に近づかないでください。
- このトーチ及びワイヤ送給装置・溶接電源の据付け・保守点検・修理は、安全を確保するため、溶接機をよく理解した人または有資格者が行ってください。
- このトーチを使用する溶接作業は、安全を確保するため、この取扱説明書及び組み合わせるワイヤ送給装置・溶接電源の取扱説明書をよく理解し、安全な取扱いができる知識と技能のある人が行ってください。
- このトーチを取扱説明書または組み合わせるワイヤ送給装置・溶接電源の取扱説明書に記載されたアーク溶接以外の用途に使用しないでください。

**警告** 感電を避けるために、必ず次のことをご守りください。

**警告** \*帯電部に触れると、致命的な電撃ややけどを負うことがあります。溶接機の出力が出ている状態では、溶接ワイヤ及びチップやチップボディは帯電しています。

- 溶接機の出力がでている状態では、溶接ワイヤやチップなど帯電部には絶対に触れないでください。
- 溶接電源のケース及び母材または母材と電気的に接続された金具などは、電気工事士の有資格者が法規（電気設備技術基準）で定められた接地工事を実施してください。
- 据付けや保守点検は、必ず配電箱の開閉器によりすべての入力側電源を切ってから行ってください。
- 保守点検は定期的に実施し、損傷した部分は修理または交換してから使用してください。
- ケーブルは容量不足のものや損傷したり導体がむきだしになったものを使用しないでください。
- ケーブルの接続部は確実に締め付け、絶縁してください。

**警告** 溶接で発生するアーク光、飛散するスパックやスラグ、騒音から、あなたや他の人々を守るために保護具などを使用してください。

**警告** \*アーク光は有害な紫外線や赤外線を含み、目の炎症や火傷の原因になります。  
\*飛散するスパックやスラグは目を痛めたり、やけどの原因になります。  
\*騒音は聴覚に異常をきたすことがあります。

- 溶接作業や溶接の監視を行う場合には、十分なしゃ光保護具（眼鏡）または溶接用保護面を使用してください。
- スパッタやスラグから目を保護するため、保護めがねを使用してください。
- 溶接作業場所の周囲に保護幕を設置し、アーク光が他の人の目に入らないようにしてください。
- 溶接用かわ製保護手袋、長袖の服、脚カバー、皮前かけなどの保護具を使用してください。
- 騒音レベルが高い場合には、防音保護具を使用してください。

**警告** 溶接で発生するヒュームやガスから、あなたや他の人を守るために保護具などを使用してください。

**警告** \*溶接を行うとヒュームやガスが発生します。これらのヒュームやガスを吸引すると健康を害する原因になります。  
\*狭い場所での溶接作業は空気の不足を生じ、窒息する危険性があります。

- ガス中毒や窒息防止のため、法規（労働安全衛生法、粉じん障害防止規則）で定められた局所排気設備または全体排気設備を使用するか、または有効な呼吸用保護具を使用してください。
- 狭い場所での溶接では必ず十分な換気をするか、呼吸用保護具を着用するとともに、訓練された監視員に監視させてください。
- 脱脂・洗浄・噴霧作業の近くで溶接作業を行うと、有害なガスが発生することがあります。これらの作業の近くでは溶接作業をしないでください。
- 亜鉛メッキなどの被覆銅板を溶接すると、有害なヒュームが発生します。被覆剤を除去してから溶接するか呼吸用保護具を着用して作業してください。

**警告** ノズルやチップによるやけどや、鋭利なワイヤ先端によるけがを防ぐため、必ず次のことをご守りください。

**警告** \*溶接直後のノズルやチップは高温になっているため、不用意に触れるとやけどをすることがあります。  
\*ワイヤチング時に溶接トーチの先端に顔を近づけると、ワイヤが目にはささり、けがをすることがあります。

- 溶接終了直後は、ノズルやチップを不用意に触らないでください。
- ワイヤチング時に溶接トーチの先端に顔を近づけないでください。

**警告** 火災や爆発、破裂を防ぐため、必ず次のことをご守りください。

**警告** \*スパッタや溶接直後の熱い母材は火災の原因となります。  
\*ケーブルの不完全な接続部や鉄骨などの母材側電流経路に不完全な接触部があると、通電による発熱によって火災を引き起こすことがあります。  
\*ガソリンなどの可燃物用の容器にアークを発生させると、爆発することがあります。  
\*密封されたタンクやパイプなどを溶接すると破裂することがあります。

- 飛散するスパッタが可燃物に当たるような場所では溶接しないでください。
- 可燃性ガスが近くにあるところでは、溶接しないでください。
- 溶接直後の熱い母材を可燃物に近づけないでください。
- 天井・床・壁などの溶接では隠れた側で発火することがあるので、隠れた側の可燃物を取り除いてください。
- ケーブルの接続部は確実に締め付け、また母材側溶接ケーブルはできるだけ溶接する母材の近くに確実に接続してください。
- 内部にガスが入ったガス管を溶接しないでください。
- 密閉されたタンクやパイプを溶接しないでください。
- 溶接作業場の近くに消火器を配し、万一の場合に備えてください。

**関連法規・資格など**

**1.据付け**

- \* 接地工事：電気工事士の有資格者
- \* 電気設備技術基準
  - 第18条 接地工事の種類
  - 第14条 地絡遮断装置等の施設

**\* 労働安全衛生規則**

- 第325条 強烈な光線を発散する場所
- 第333条 漏電による感電の防止
- 第593条 呼吸用保護具等
- \* 粉じん障害防止規則
  - 第1条 事業者の責務
  - 第2条 定義等（別表第1の20）

**2.操作**

- \* 労働安全衛生規則に基づいた教育の受講者
- \* JIS/WESの有資格者
- \* 労働安全衛生規則 第36条第3号（安全衛生特別教育規定第4条）

**3.保護具等のJIS規格**

- JIS T 8113 溶接用かわ製手袋
- JIS T 8141 しゃ光保護具
- JIS T 8142 溶接用保護具
- JIS T 8151 防じんマスク
- JIS T 8160 微粒子状物質防じんマスク
- JIS T 8161 防音保護具

## [1] 定格仕様

### YMENS 空冷

トーチ型式		YMENS-300R	YMENS-500R	YMENS-308R	YMENS-508R	YMENS-250RA
ガイド分類		自動用	自動用	自動用	自動用	自動用
定格溶接電流	A	350(CO2)/300(MAG)	500(CO2)/350(MAG)	350(CO2)/300(MAG)	500(CO2)/350(MAG)	250(MIG)
使用率	%	60	60	60	60	60
適用ワイヤ径	mm	(0.8) ~ 1.2	1.2 ~ (1.6)	(0.8) ~ 1.2	1.2 ~ (1.6)	(1.0) ~ 1.2
冷却方式		空冷	空冷	空冷	空冷	空冷
ケーブル長さ	m	0.8 ~ 2.0	0.8 ~ 2.0	0.8 ~ 2.0	0.8 ~ 2.0	0.8 ~ 2.0

### YMES, YMENS 水冷

トーチ型式		YMES-500W	YMES-508W	YMES-500W (水筒ノズル)	YMES-500AW	YMENS-500W (ワイヤクランプ付)	YMENS-508W (ワイヤクランプ付)
ガイド分類		自動用	自動用	自動用	自動用	自動用	自動用
定格溶接電流	A	500(CO2)/400(MAG)	500(CO2)/400(MAG)	500(CO2)/400(MAG)	300(MIG)	500(CO2)/400(MAG)	500(CO2)/400(MAG)
使用率	%	80	80	80	50	80	80
適用ワイヤ径	mm	1.2 ~ (1.6)	1.2 ~ (1.6)	1.2 ~ (1.6)	1.2 ~ (1.6)	1.2 ~ (1.6)	1.2 ~ (1.6)
冷却方式		水冷	水冷	水冷	水冷	水冷	水冷
ケーブル長さ	m	0.8 ~ 2.0	0.8 ~ 2.0	0.8 ~ 2.0	0.8 ~ 2.0	0.8 ~ 2.0	0.8 ~ 2.0

### ACC, TK, SRCT 空冷

トーチ型式		ACC-308RR	ACC-308RX	TK-308RR	TK-308RX	TK-308RS
ガイド分類		自動用	自動用	自動用	自動用	自動用
定格溶接電流	A	350(CO2)/300(MAG)	350(CO2)/300(MAG)	350(CO2)/300(MAG)	350(CO2)/300(MAG)	350(CO2)/300(MAG)
使用率	%	60	60	60	60	60
適用ワイヤ径	mm	(0.8) ~ 1.2	(0.8) ~ 1.2	(0.8) ~ 1.2	(0.8) ~ 1.2	(0.8) ~ 1.2
冷却方式		空冷	空冷	空冷	空冷	空冷
ケーブル長さ	m	0.8 ~ 5.0	0.8 ~ 5.0	0.8 ~ 5.0	0.8 ~ 5.0	0.8 ~ 5.0

トーチ型式		TK-508RR	TK-508RX	TK-508RS	TK-309R1	SRCT-308R
ガイド分類		自動用	自動用	自動用	自動用	自動用
定格溶接電流	A	500(CO2)/400(MAG)	500(CO2)/400(MAG)	500(CO2)/400(MAG)	350(CO2)/300(MAG)	350(CO2)/300(MAG)
使用率	%	60	60	60	60	60
適用ワイヤ径	mm	1.2 ~ (1.6)	1.2 ~ (1.6)	1.2 ~ (1.6)	(0.8) ~ 1.2	(0.8) ~ 1.2
冷却方式		空冷	空冷	空冷	空冷	空冷
ケーブル長さ	m	0.8 ~ 5.0	0.8 ~ 5.0	0.8 ~ 5.0	0.8 ~ 5.0	0.8 ~ 5.0

注意

1: ガスの種類

CO2---CO2 100%    MAG---CO2 20%; Argon 80%    MIG---Argon 100%

2: 溶接ワイヤの種類

ソリッドワイヤ及びフラックスワイヤ

## [2] 型式表示

### YMENS 空冷

YMENS-300R-N14 (特記事項)

トーチ型式
YMENS-300R    YMENS-508R
YMENS-308R    YMENS-250RA
YMENS-500R

適用ロボット指定
N14……MA1400
N19……MA1900

YMES/YMENS 水冷

YMENS-500W (ワイヤクランプ付)-N14 (特記事項)

トーチ型式  
 YMES-500W  
 YMES-508W  
 YMES-500W(水筒ノズル)  
 YMES-500AW  
 YMENS-500W(ワイヤクランプ付)  
 YMENS-508W(ワイヤクランプ付)

適用ロボット指定  
 N14……MA1400  
 N19……MA1900

ACC,TK,SRCT 空冷

ACC-308RR-N-1.3 SC

トーチ型式  
 ACC-308RR TK-508RX  
 ACC-308RX TK-508RS  
 TK-308RR TK-309R1  
 TK-308RX SRCT-308R  
 TK-308RS  
 TK-508RR

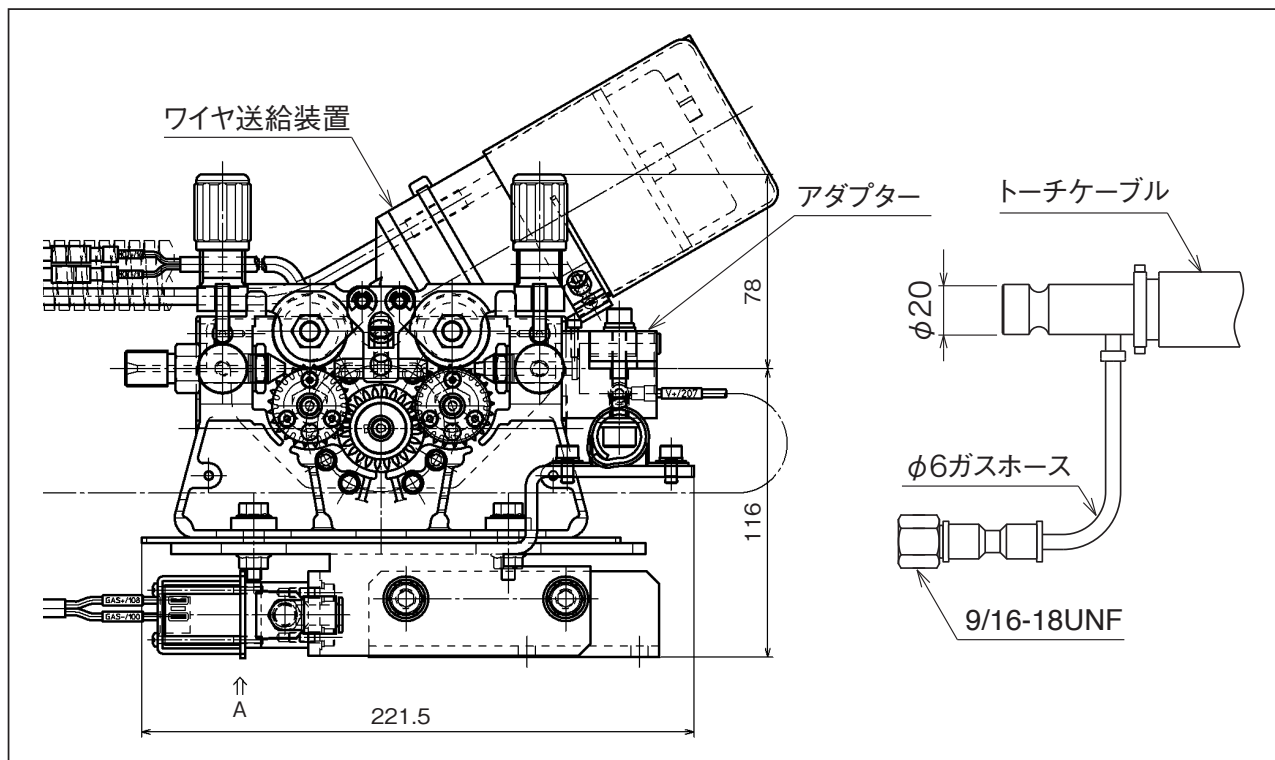
適用ロボット指定  
 N……安川 MOTOPAC 松下ダイレクトタイプ  
 D……ダイヘンダイレクトタイプ  
 DD……ダイヘン CMRE741 用 (注1)  
 AD……トーキンアダプタータイプ  
 BZ……ビンツェルアダプタタイプ  
 無記号……旧標準タイプ (注2)

ケーブル長さ m

オプション指定  
 SC……ショックセンサコード付き  
 無記号……なし

注1) DL350 の場合は、別途御指示下さい。  
 注2) 旧標準タイプを使用する際には、専用アダプターが必要になります。

[3] トーチの接続



[4] チップボディの交換

チップの焼き付きやネジ切れなどにより、チップボディが傷んだ場合交換してください。  
 チップボディの取り外し、取付けは十分注意して行ってください。



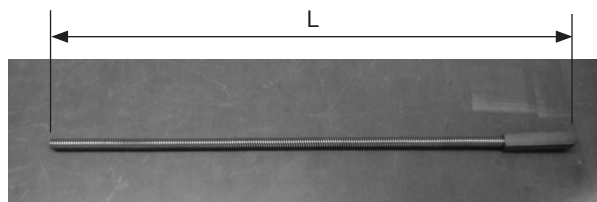
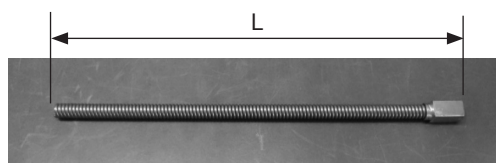
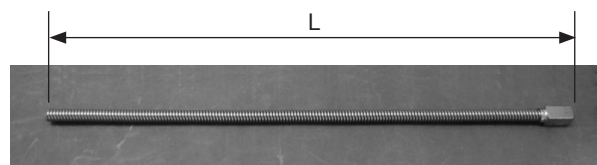
## [5] インナーチューブの交換

摩耗したインナーチューブを抜き取り、新しいインナーチューブをセットしてください。

部品番号	形式	L mm
YEA003013	YMENS-300R	174.5
YEA003812	YMENS-308R	262.5
YEA005013	YMENS-500R	188.5
YEA005812	YMENS-508R	276.5
YEA002514	YMENS-250RA	158.7

部品番号	形式	L mm
YEW005013	YMES-500W	184.5
YEW005813	YMES-508W	261.6
YEW005013	YMES-500W (水筒ノズル)	184.5
YEW005046	YMES-500AW	200.5
YEW005013	YMENS-500W (ワイヤクランプ付)	184.5
YEW005812	YMENS-508W (ワイヤクランプ付)	261.6

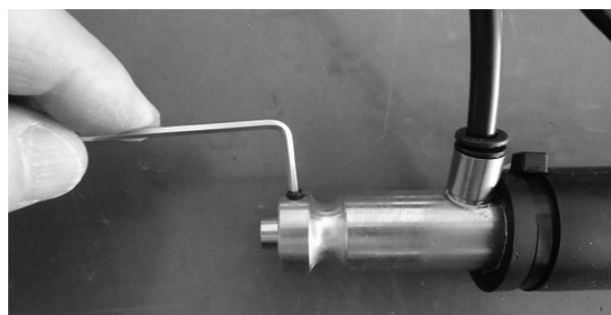
部品番号	形式	L mm
016505	ACC-308RR/ACC-308RX	270
016053	TK-308RR/TK-308RX	335
016053	TK-308RS	269
016053	TK-508RR/TK-508RX/TK-508RS	335
016053	TK-309R1	230
3001004	SRCT-308R	410.5



## [6] ライナの交換

ワイヤカスやごみなどの詰まり及びライナ内部の消耗によりワイヤがスムーズに出ない場合、ライナを新品に交換してください。

- ① 送給装置からトーチケーブルを外してください。
- ② ライナ止めねじを緩めライナを抜き取ります。

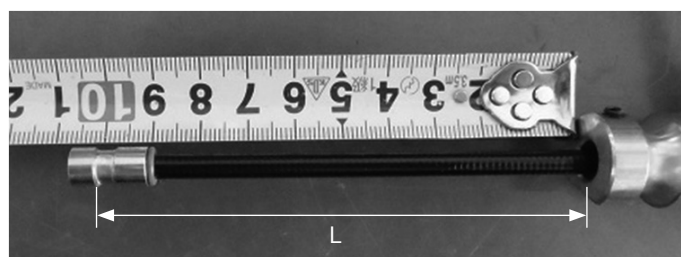


- ⑤ ライナを一旦抜いて、測定長さを切断してください。切断面のバリ、カエリは取り除いてください。

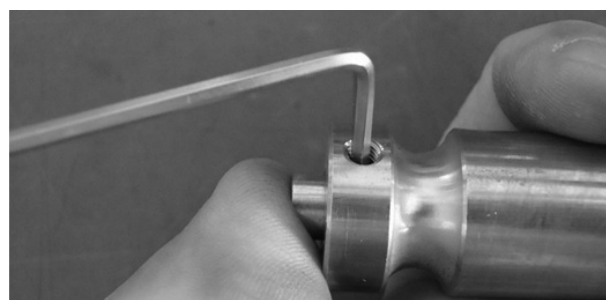


- ③ 新しいライナを差し込みます。この時、ライナがトーチ先端までしっかり入っていること。

- ④ トーチケーブル金具から出ている長さを測ります。測定位置はライナ金具の1段溝までにしてください。下写真では100mmになります。



- ⑥ ライナを入れライナ金具を指で押さえながら止めねじを締めて完了です。



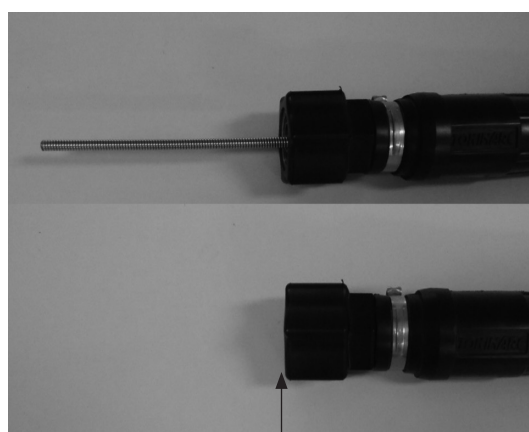
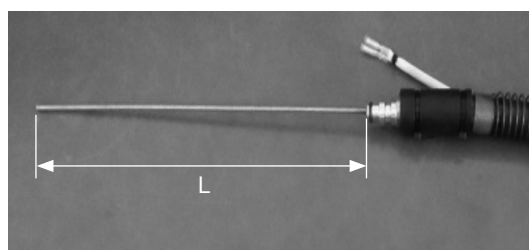
## [7] ケーブル ASSY のライナ長さ調整

ケーブル ASSY には長いライナが付属されています。  
 使用するトーチ形式に合わせてライナ長さを調整してください。  
 切断寸法を下表に示します。

形式	L mm
YMENS-300R	73
YMENS-308R	73
YMENS-500R	73
YMENS-508R	73
YMENS-250RA	73

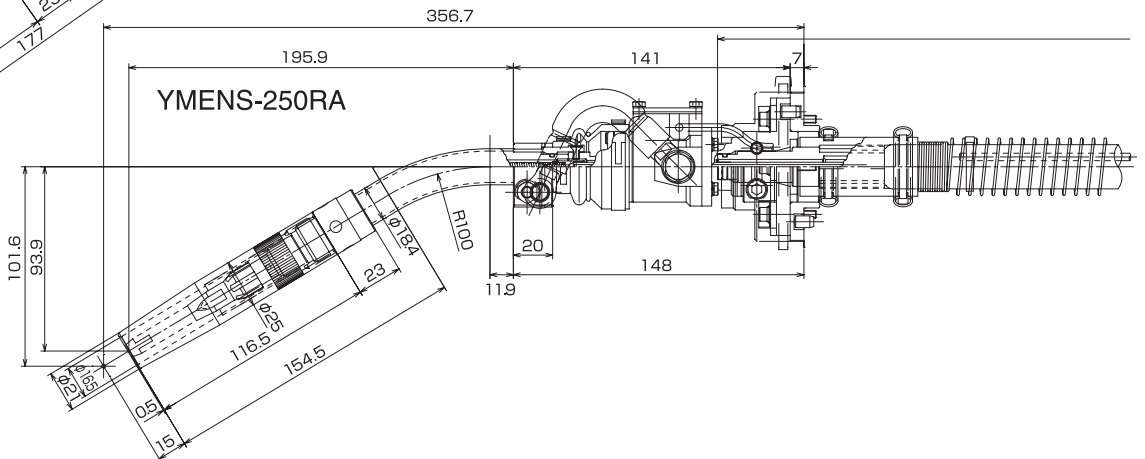
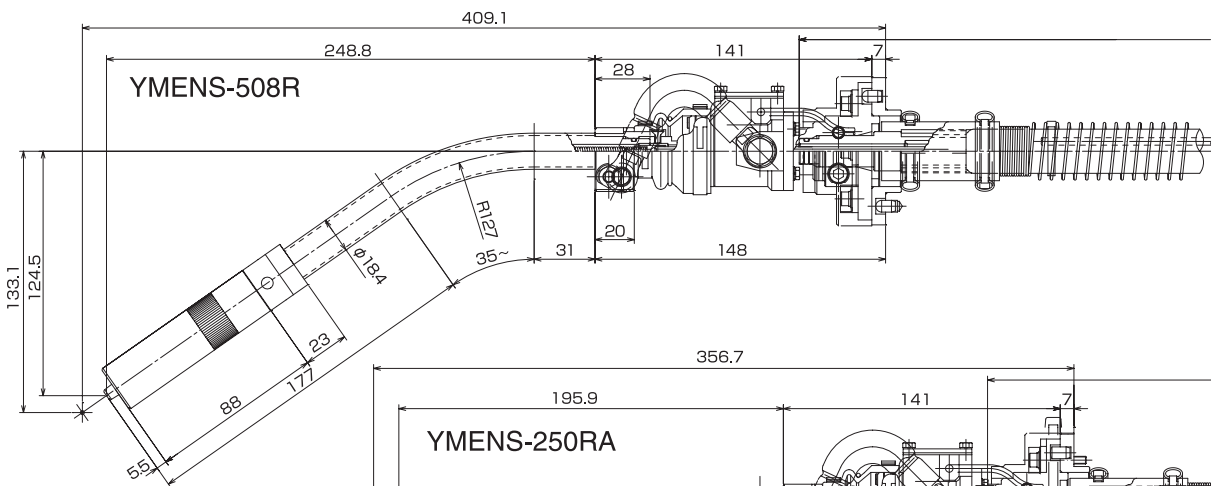
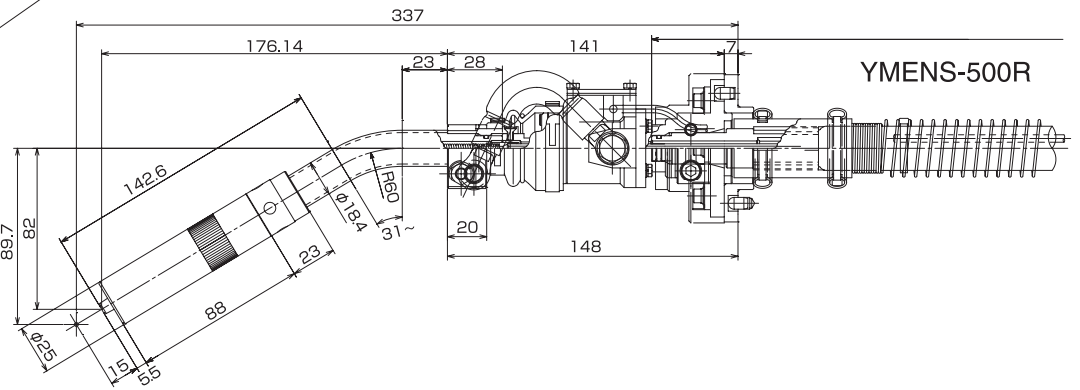
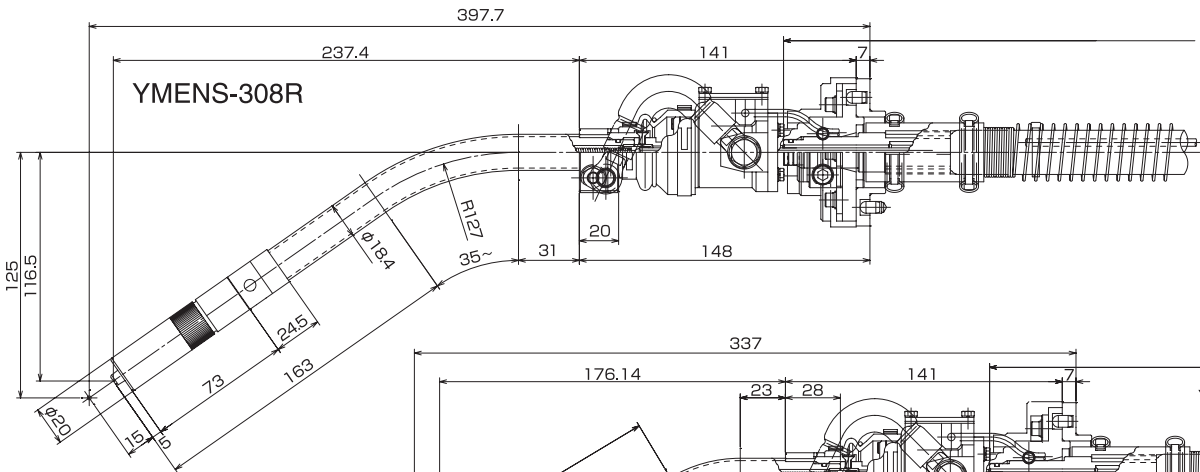
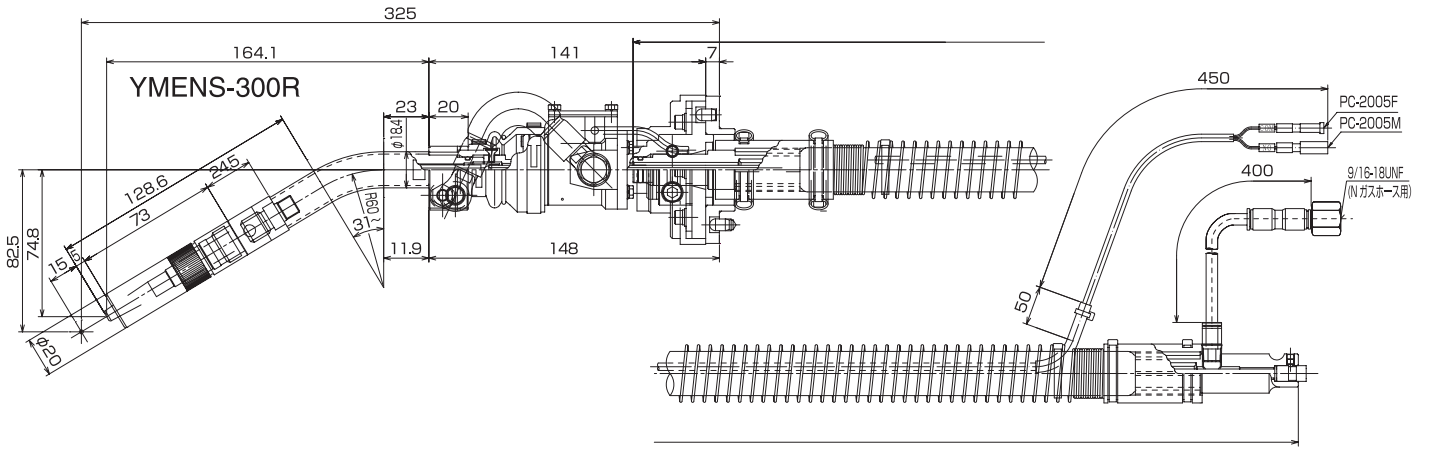
形式	L mm
YMES-500W	73
YMES-508W	73
YMES-500W(水筒ノズル)	73
YMES-500AW	73
YMES-500W(ワイヤクランプ付)	12
YMES-508W(ワイヤクランプ付)	12

形式	L mm
ACC-308RR/ACC-308RX TK-308RR/TK-308RX/TK-308RS TK-508RR/TK-508RX/TK-508RS TK-309R1/ SRCT-308R	0

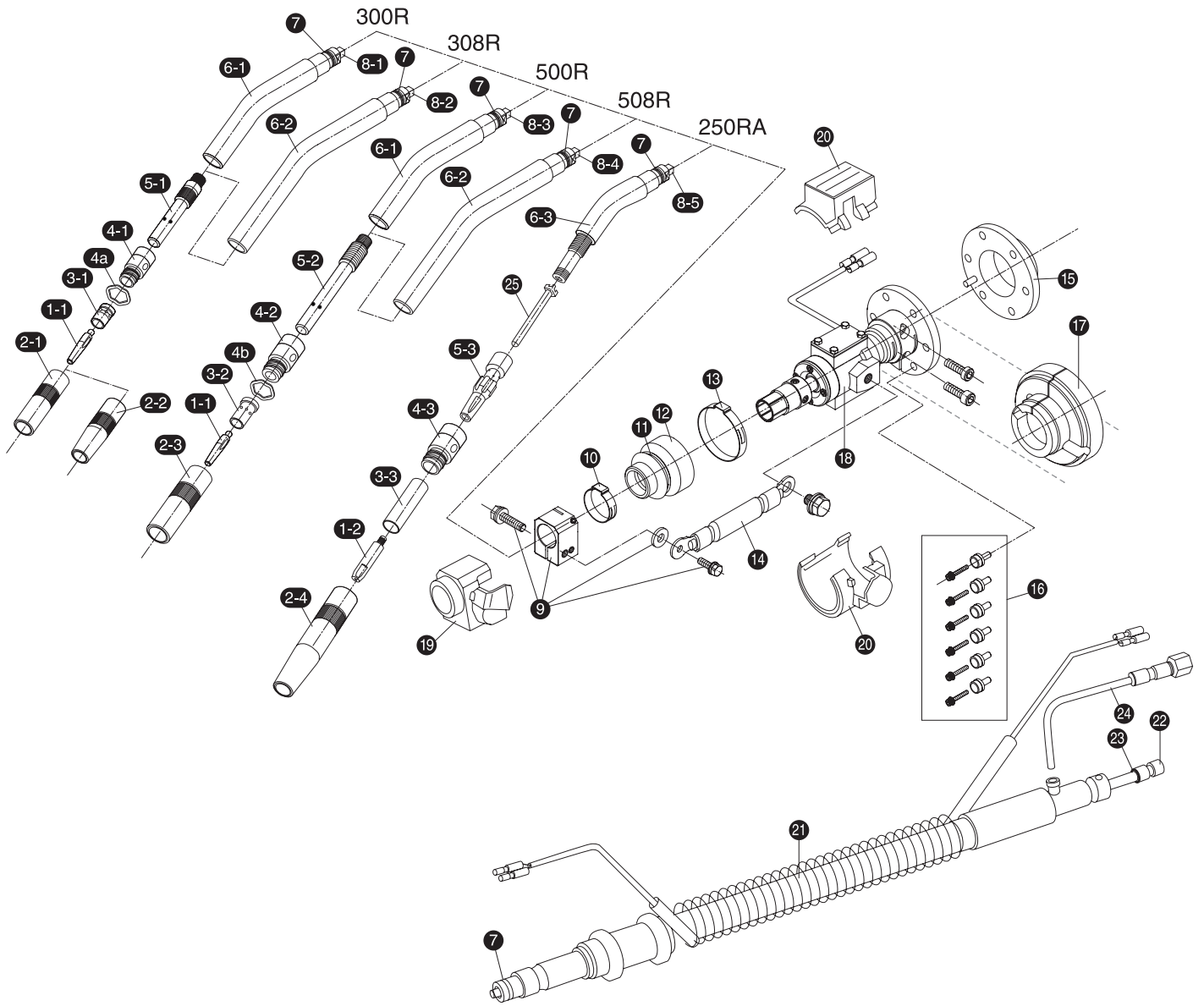


面一でカットする。

# [8] 外形図及び部品表



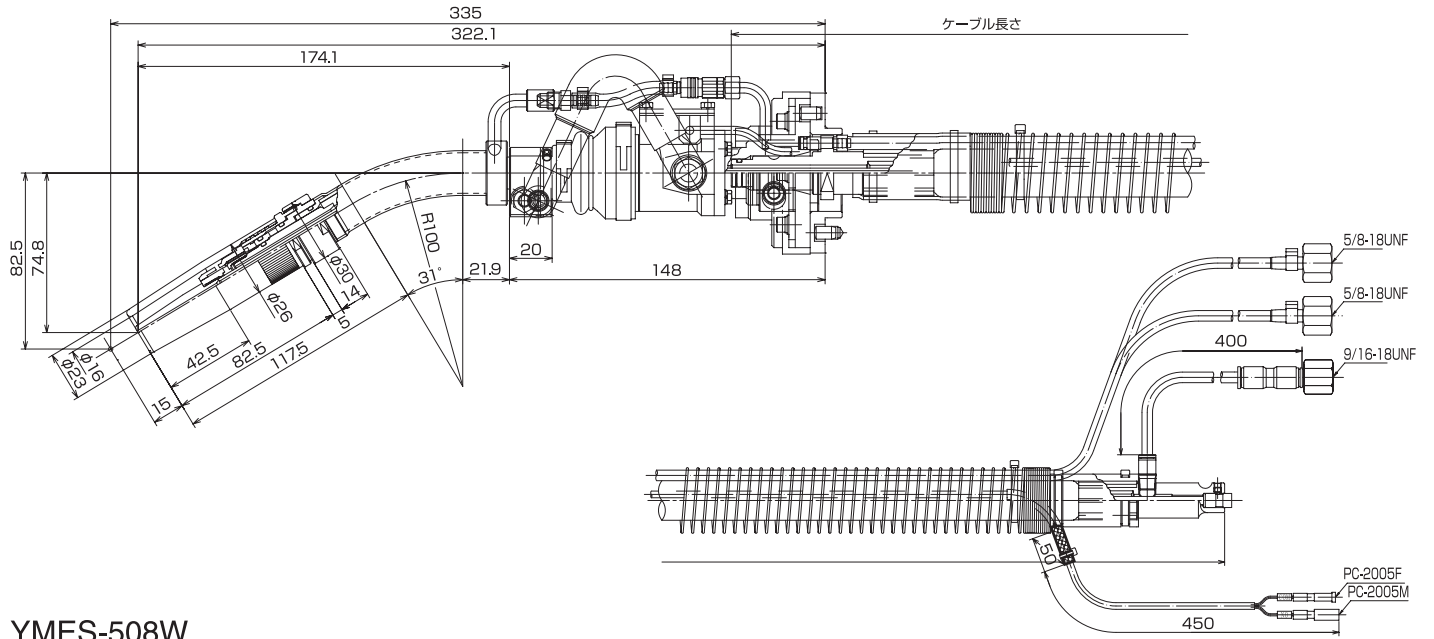




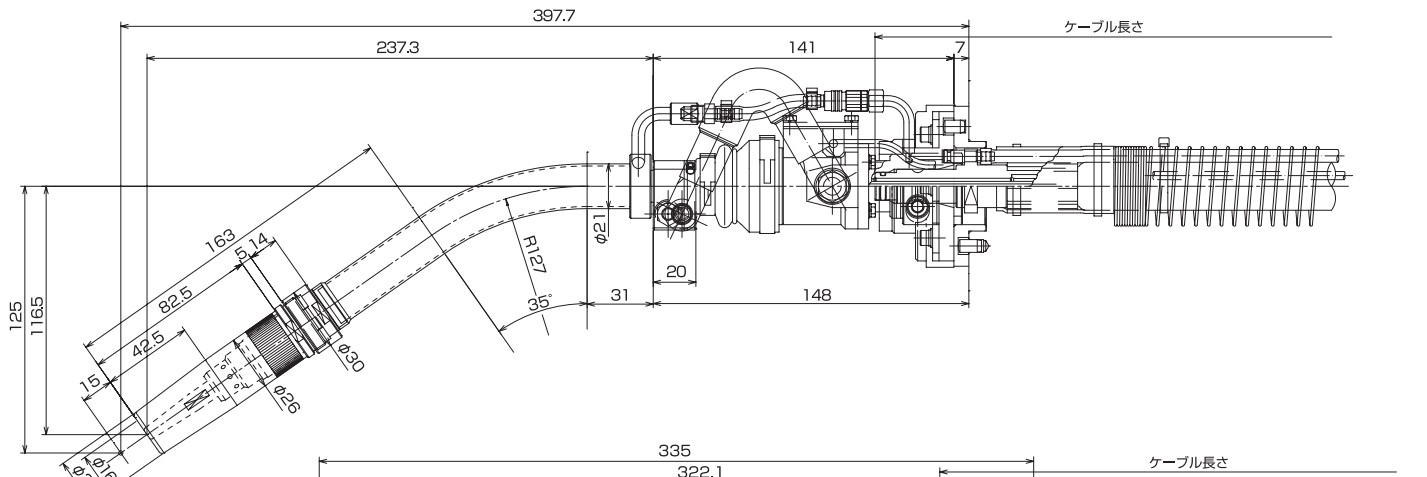
### YMENS-300R/308R/500R/508R/250RA 部品リスト Parts List

項番 No.	コード番号 Part No.	部品名 Parts Name	項番 No.	コード番号 Part No.	部品名 Parts Name
1-1	002005	N チップ 0.8mm	8-1	YEA003013	YMES-300R インナーチューブ
	002001	N チップ 0.9mm	8-2	YEA003812	YMES-308R インナーチューブ
	002002	N チップ 1.0mm	8-3	YEA005013	YMES-500R インナーチューブ
	002003	N チップ 1.2mm	8-4	YEA005812	YMES-508R インナーチューブ
	002017	N チップ 1.4mm	8-5	YEA002514	YMENS-250RA インナーチューブ
	002004	N チップ 1.6mm	1 ~ 8-1	YEA003010	YMES-300R トーチボディ ASSY
1-2	002504	N MIG チップ 1.2mm	1 ~ 8-2	YEA003810	YMES-308R トーチボディ ASSY
2-1	001002	N ノズル 16mm	1 ~ 8-3	YEA005010	YMES-500R トーチボディ ASSY
2-2	001003	N ノズル 12mm	1 ~ 8-4	YEA005810	YMES-508R トーチボディ ASSY
2-3	001001	N ノズル 19mm	1 ~ 8-5,25	YEA002510	YMES-250RA トーチボディ ASSY
2-4	YEA002511	YMENS-250RA ノズル	9	YEA000018	YSRC 接手ブロック ASSY
3-1	003002	N オリフィス S	10	3001024	ワンクランプバンド 286-7R
3-2	003001	N オリフィス L	11	YM0980009	YMST-9800-09 リング
3-3	Y902ALW10	ノズルスリーブ	12	YM0980012	YMST-9800-12 ブーツ
4-1	004002	N インシュレータ S	13	3001025	ワンクランプバンド 455-7R
4-2	004001	N インシュレータ L	14	3001023	SRC ジャンパー線
4-3	031103	CSA インシュレータ		3001023-0001	SRC ジャンパー線 (60SQ)
4a	255406	ウエーブワッシャ S	15	YEA000014	YME 絶縁スペーサー
4b	255407	ウエーブワッシャ L	16	YEA000015	YME 絶縁スリーブ、ネジ 6 シキ
4-1+4a	004004	N インシュレータ S (ウエーブワッシャ付)	17	YME000017	YME 絶縁カバー S タイプ
4-2+4b	004008	N インシュレータ L (ウエーブワッシャ付)	9 ~ 18	YEA000020	T 軸取付ユニット S
4-3	031103-01	CSA インシュレータ	19	YM1304170	SRC 接手ブロック絶縁カバー
5-1	016051	TK-308RR チップボディ	20	YM1304171	SRC ケーシング絶縁カバー
5-2	016403	TK-508RR チップボディ	21,22-1 ~ 24	YEA14T025	YMES ケーブル ASSY(EA1400N)
5-3	Y102ALW04	YMST-0102ALW-04 6フィン付チップボディ	21,22-1 ~ 24	YEA19T025	YMES ケーブル ASSY(EA1900N)
6-1,7	YEA003012	YMES-300R/500R トーチボディノミ	21,22-2 ~ 24	YEA14T029	YMES ケーブル ASSY(EA1400N) アルミ仕様
6-2,7	3001043	YMES-308R/508R トーチボディノミ	21,22-2 ~ 24	YEA19T029	YMES ケーブル ASSY(EA1900N) アルミ仕様
6-3,7	YEA002513	YMENS-250RA トーチボディ	22-1	016076	ライナ 308RR/309R1-N-1.3m(ライナ O リング付)
7	Y0000FP10	O リング 4D P-10	22-2	0443013	太径樹脂ライナ 308RR-N-1.3m(ライナ O リング付)
5-1,6-1,7	YEA003011	YMES-300R トーチボディ 1 シキ	23	036035	ライナ O リング (S-4)
5-1,6-2,7	3001042	YMES-308R トーチボディ 1 シキ	24	YB0312082	YMENS ガスホース N
5-2,6-1,7	YEA005011	YMES-500R トーチボディ 1 シキ	25	YEA002512	補助給電ガイド
5-2,6-2,7	YEA005811	YMES-508R トーチボディ 1 シキ			

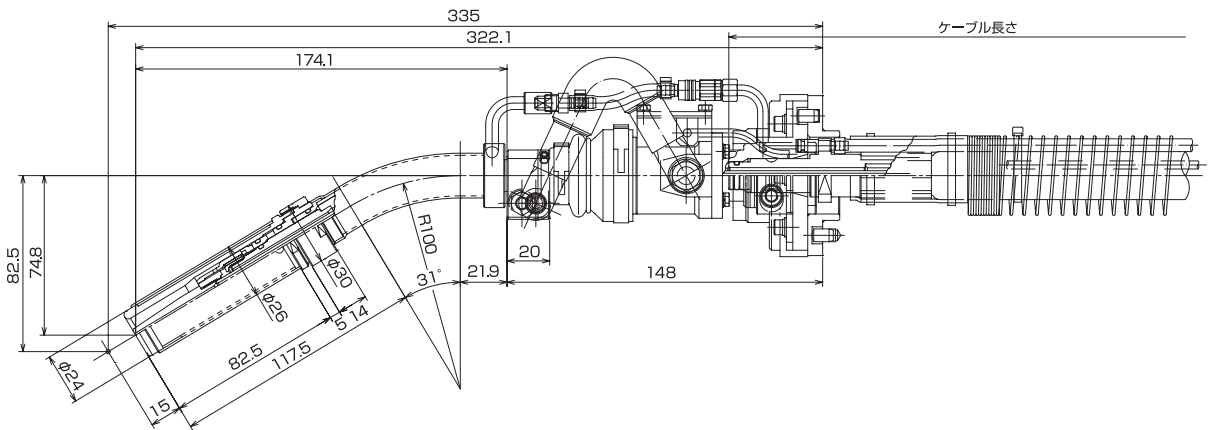
## YMES-500W



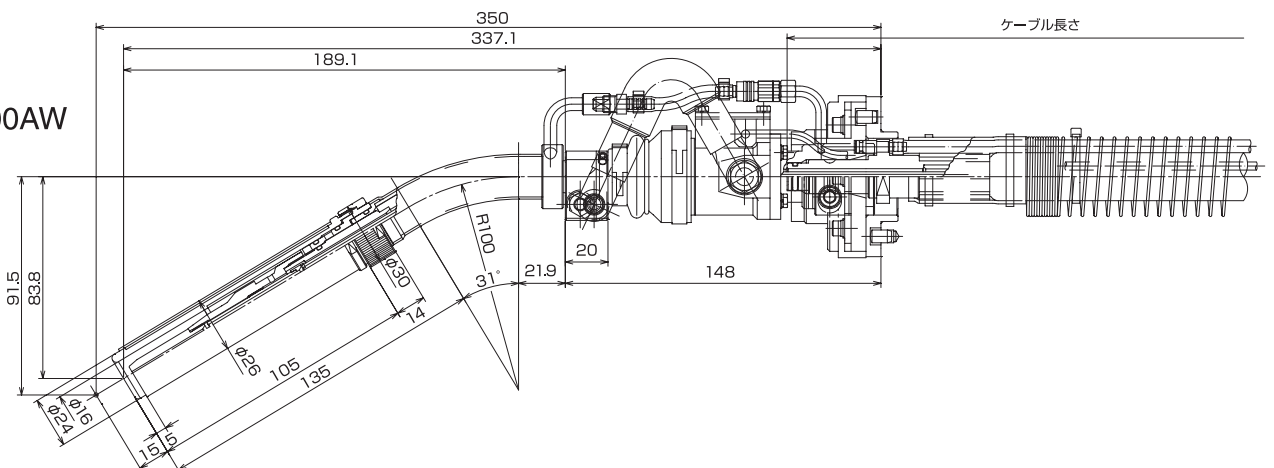
## YMES-508W

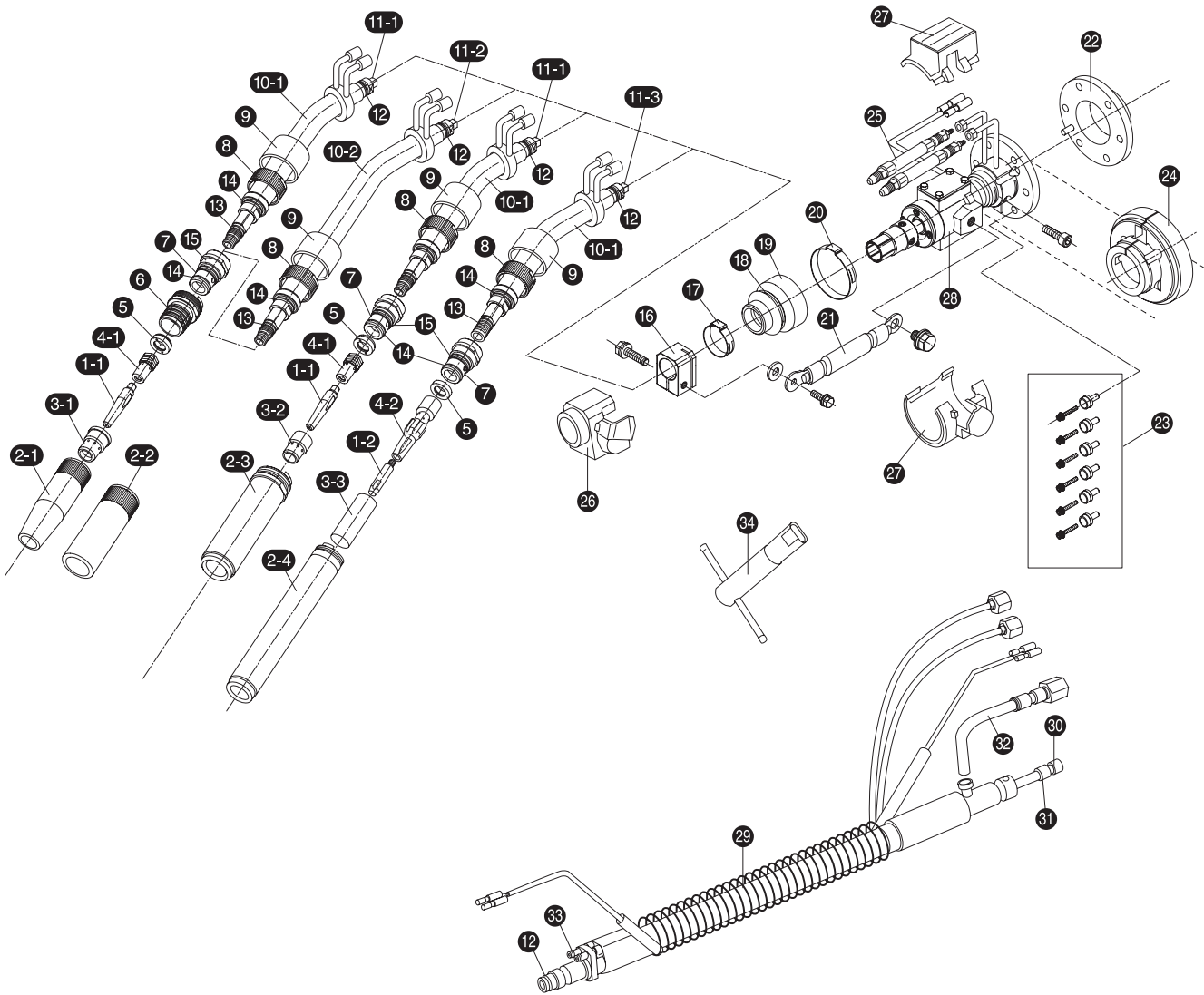


## YMES-500W (水筒ノズル)



## YMES-500AW

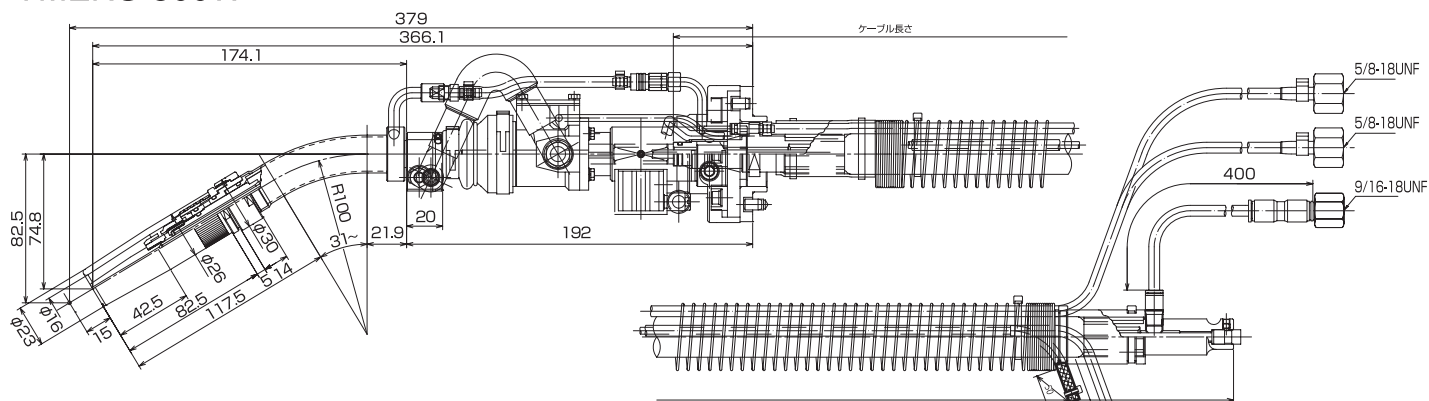




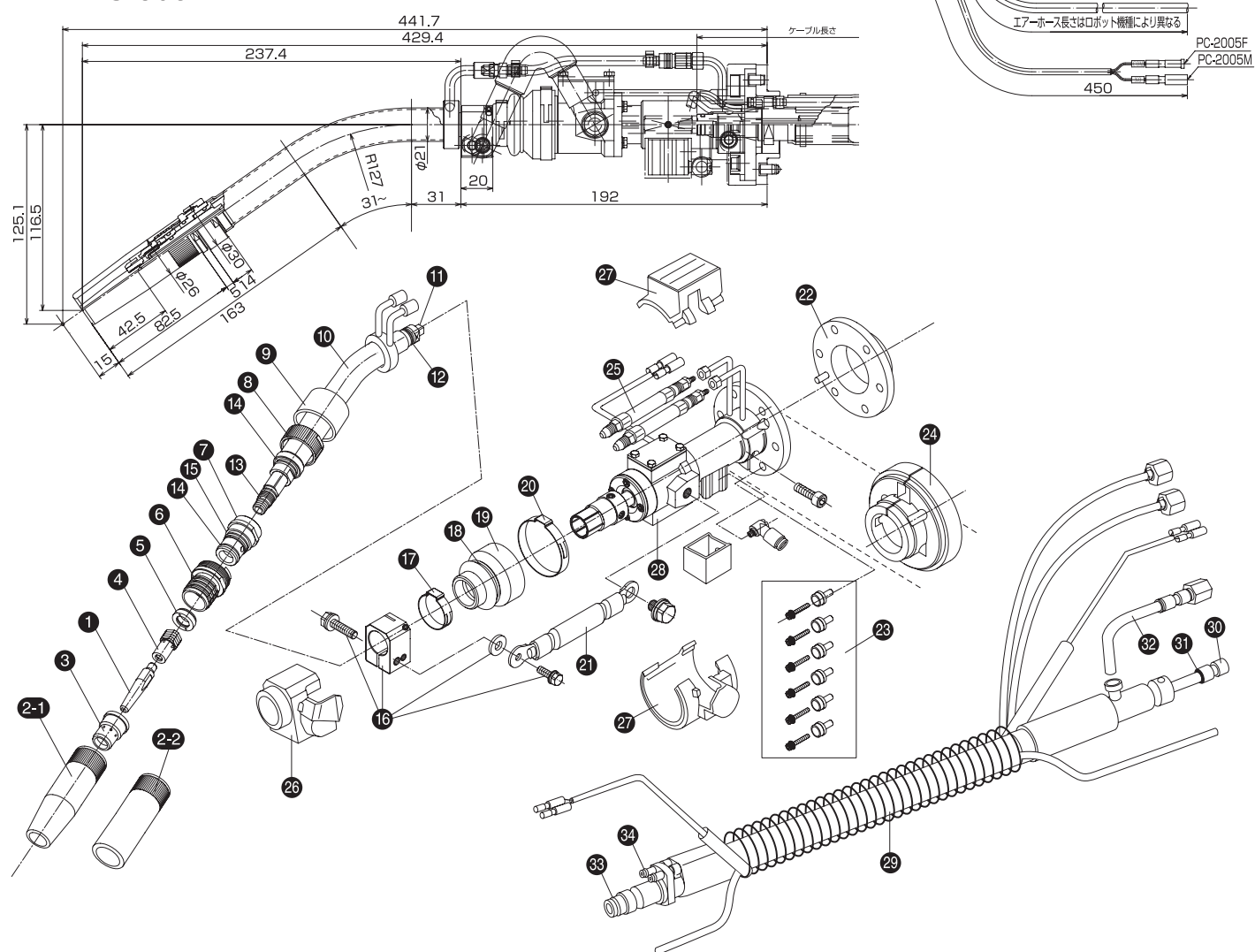
### YMES-500W/508W/500W(水筒ノズル)/500AW 部品リスト Parts List

項番 No.	コード番号 Part No.	部品名 Parts Name	項番 No.	コード番号 Part No.	部品名 Parts Name
1-1	002003	N チップ 1.2mm	16	YEA000018	YSRC 接手ブロック
	002017	N チップ 1.4mm	17	3001024	ワンクランプバンド 286-7R
	002004	N チップ 1.6mm	18	YM0980009	YMST-9800-09 リング
1-2	023406	D MIG チップ 1.2mm	19	YM0980012	YMST-9800-12 ブーツ
	023409	D MIG チップ 1.6mm	20	3001025	ワンクランプバンド 455-7R
2-1	034115	NEWβ/WX ノズル 16mm	21	3001023-0001	SRC ジャンパー線 (60SQ)
2-2	034116	NEWβ/WX ノズル 19mm	22	YEA000014	YME 絶縁スペーサー
2-3	061450	WX451/452 水筒ノズル	23	YEA000015	YME 絶縁スリーブ、ネジ 6 シキ
2-4	KW0205061	KWST-500AW 水筒ノズル	24	YEW000015	YSRCW 絶縁カバー
3-1	034120	NEWβ/WX オリフィス	25	YEW000012	YSRCW 冷却水ホース ASSY (2 本)
3-2	034121	WX 水筒ノズルオリフィス	26	YM1304170	SRC 接手ブロック絶縁カバー
3-3	Y902ALW10	YMST-9902ALW-10 水冷ノズルスリーブ	27	YM1304171	SRC ケーシング絶縁カバー
4-1	034135	NEWβ/WX チップアダプタ	16 ~ 28	YEW000010	YMES-500W T 軸取りユニット
4-2	CT9908192	KWST-500AW チップボディ	29 ~ 34	YEW14T015	YMES-500W ケーブル ASSY(EA1400N-S12)
5	061445	WX センタ出しセラミック		YEW19T015	YMES-500W ケーブル ASSY(EA1900N-S12)
6	061447	WX451/452 ノズルアダプタ		YEW14T017	YMES-500W ケーブル ASSY(EA1400N-S16)
7	061449	WX451/452 ノズルスぺーサ (O リング 1015,1016 付)		YEW19T017	YMES-500W ケーブル ASSY(EA1900N-S16)
8	061448	WX451/452 ノズル固定ナット		YEW14T019	YMES-500AW ケーブル ASSY(EA1400N) アルミ仕様
9	061440	WX451/452 カバーゴム		YEW19T019	YMES-500AW ケーブル ASSY(EA1900N) アルミ仕様
10-1	YEW005011	YMES-500W トーチボディ (O リング 1009,1015,4D-P10 付)	30	016076	ライナ 308RR/309R1-N-1.3m(ライナ O リング付)
10-2	YEW005811	YMES-508W トーチボディ (O リング 1009,1015,4D-P10 付)		016126	ライナ 308RR-N-1.3m 1.6(ライナ O リング付)
11-1	YEW005013	YMES-500W インナーチューブ		0443013	太径樹脂ライナ 308RR-N-1.3m 1.6(ライナ O リング付)
11-2	YEW005813	YMES-508W インナーチューブ	31	036035	ライナ O リング (S-5)
11-3	YEW005046	YMES-500AW インナーチューブ	32	YB0312082	YMENS ガスホース N
1~11-1,12~14	YEW005010	YMES-500W トーチボディ ASSY	33	OS04-04D	O リング (4D S-4)
1~11-2,12~14	YEW005810	YMES-508W トーチボディ ASSY	34	YJ9905200	チップ取外し用工具
1~5,7~11-1,12~14	YEW005020	YMES-500W(水筒ノズル) トーチボディ ASSY			
1~5,7~11-3,12~14	YEW005045	YMES-500AW トーチボディ ASSY			
12	Y0000FP10	O リング 4D-P10			
13	Y90201009	O リング 1009			
14	Y90201015	O リング 1015			
15	Y90201016	O リング 1016			

## YMENS-500W (ワイヤクランプ仕様)



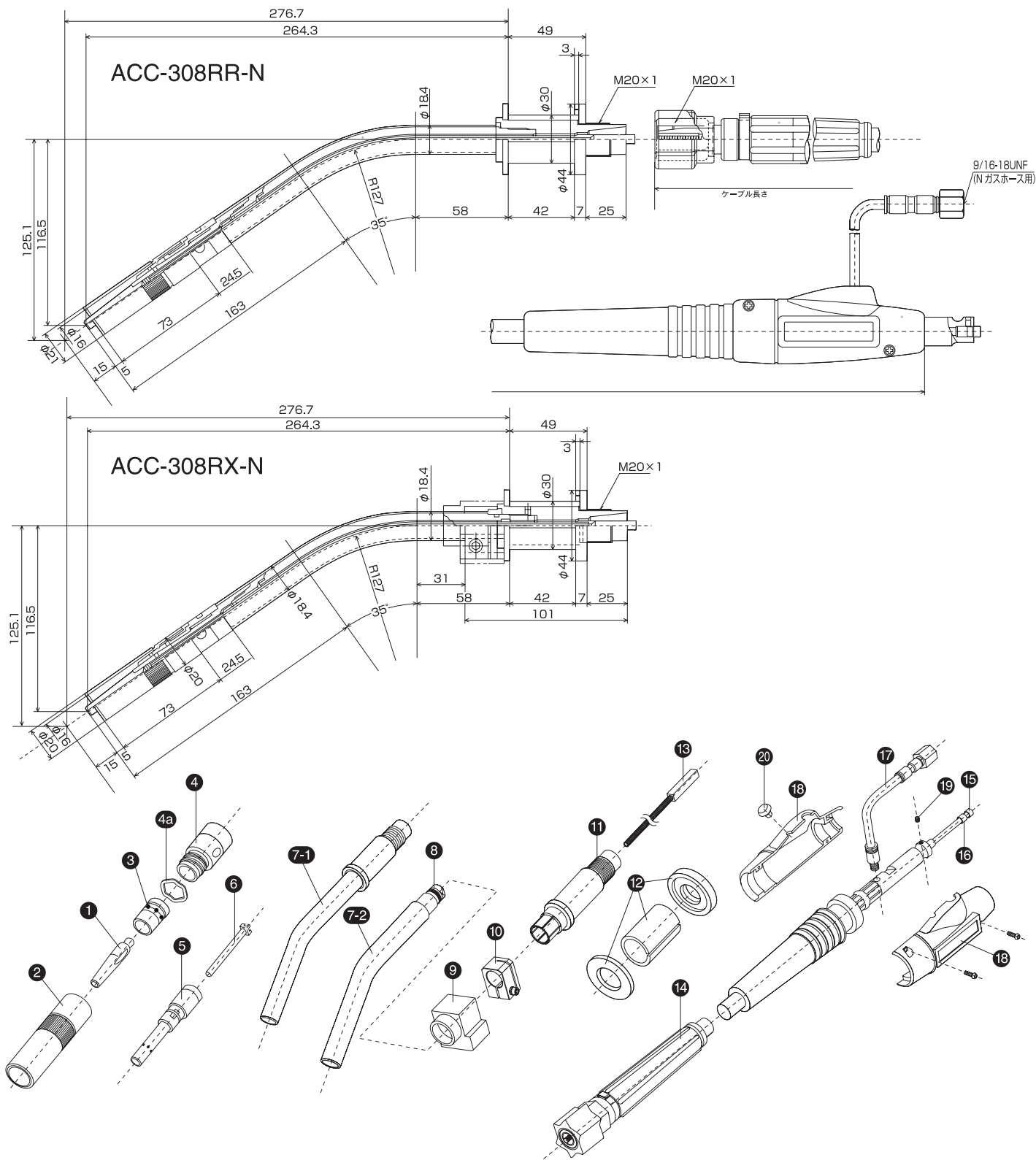
## YMENS-508W (ワイヤクランプ仕様)



### 部品リスト Parts List

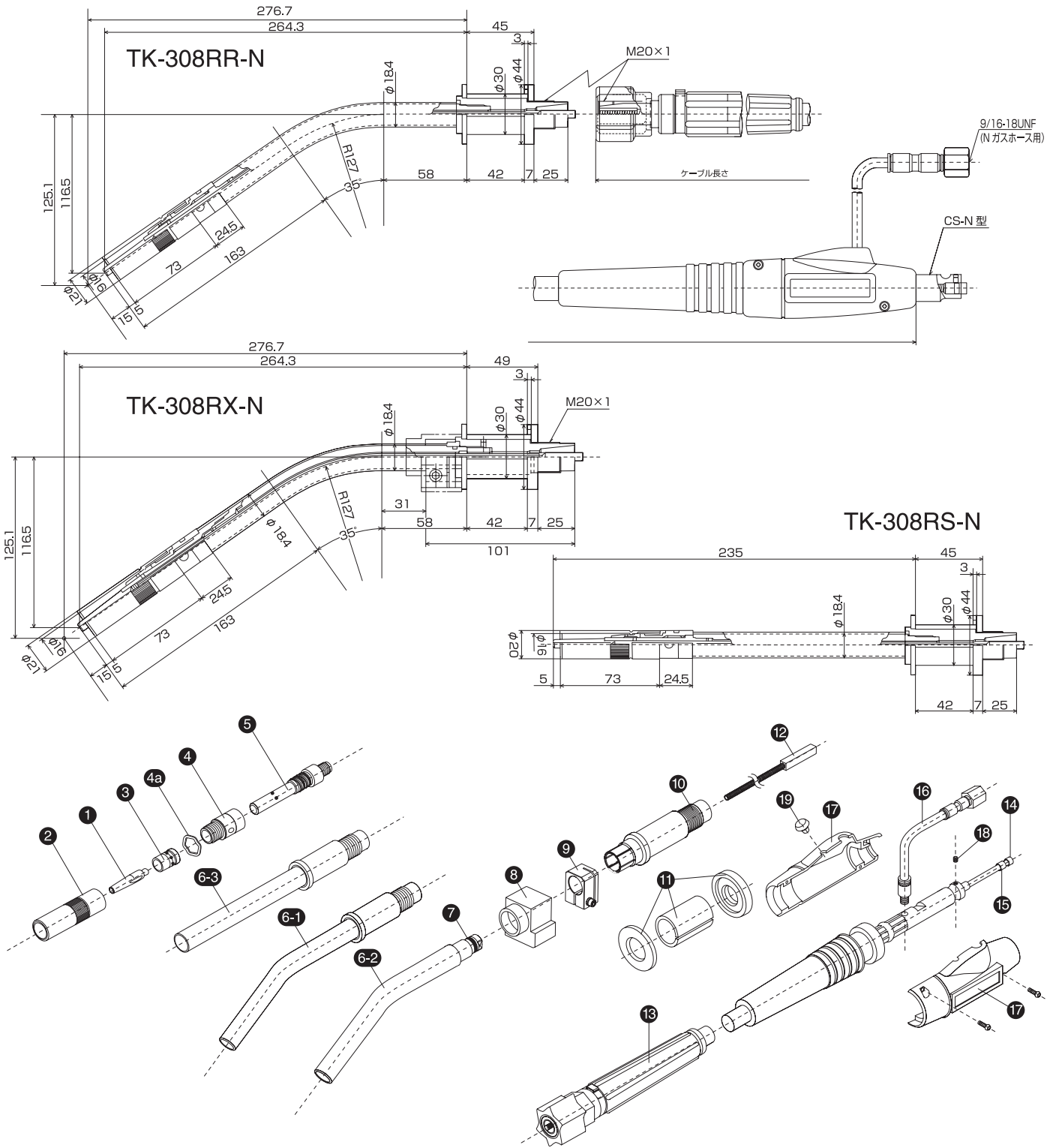
項番 No.	コード番号 Part No.	部品名 Parts Name	項番 No.	コード番号 Part No.	部品名 Parts Name	項番 No.	コード番号 Part No.	部品名 Parts Name
1	002003	N チップ 1.2mm	11	YEW005013	YMES-500W インナーチューブ	22	YEA000029	YME 絶縁スペーサー(ワイヤクランプ仕様)
	002017	N チップ 1.4mm		YEW005813	YMES-508W インナーチューブ	23	YEA000015	YME 絶縁スリーブ、ネジ6 シキ
	002004	N チップ 1.6mm	1~15	YEW005010	YMES-500W トーチボディ Assy	24	YEW000052	YSRCW 絶縁カバー(ワイヤクランプ仕様)
2-1	034115	NEWβ/WX ノズル 16mm		YEW005810	YMES-508W トーチボディ Assy	25	YEW000014	YSRCW 冷却水ホース ASSY(ワイヤクランプ仕様) 2本
2-2	034116	NEWβ/WX ノズル 19mm	12	Y0000FP10	O リング 4D-P10	26	YM1304170	SRC 接手ブロック絶縁カバー
3	034120	NEWβ/WX オリフィス	13	Y90201009	O リング 1009	27	YM1304171	SRC ケーシング絶縁カバー
4	034135	NEWβ/WX チップアダプタ	14	Y90201015	O リング 1015	16~28	YEW000050	YMES-500W T 載取付ユニット(ワイヤクランプ仕様)
5	061445	WX センタ出しセラミック	15	Y90201016	O リング 1016	29~34		YMES-500W ケーブル ASSY(ワイヤクランプ仕様)
6	061447	WX451/452 ノズルアダプタ	16	YEA000018	YSRC 接手ブロック Assy	30	016076	ライナ 308RR/309R1-N-1.3m(ライナ O リング付)
7	061449	WX451/452 ノズルスペーサ(O リング 1015,1016 付)	17	3001024	ワックランプバンド 286-7R		016126	ライナ 308RR-N-1.3m 1.6用(ライナ O リング付)
8	061448	WX451/452 ノズル固定ナット	18	YM0980009	YMST-9800-09 リング	31	036035	ライナ O リング (S-4)
9	061440	WX451/452 カバーゴム	19	YM0980012	YMST-9800-12 ブーツ	32	YB0312082	YMENS ガスホース N
10	YEW005011	YMES-500W トーチボディ(O リング 1009,1015,4D-P10 付)	20	3001025	ワックランプバンド 455-7R	33	Y0000FP10	O リング (4D P-10)
	YEW005811	YMES-508W トーチボディ(O リング 1009,1015,4D-P10 付)	21	3001023-0001	SRC ジャンパー線 (60SQ)	34	OS04-04D	O リング (4D S-4)





### ACC-308RR-N/308RX-N 部品リスト Parts List

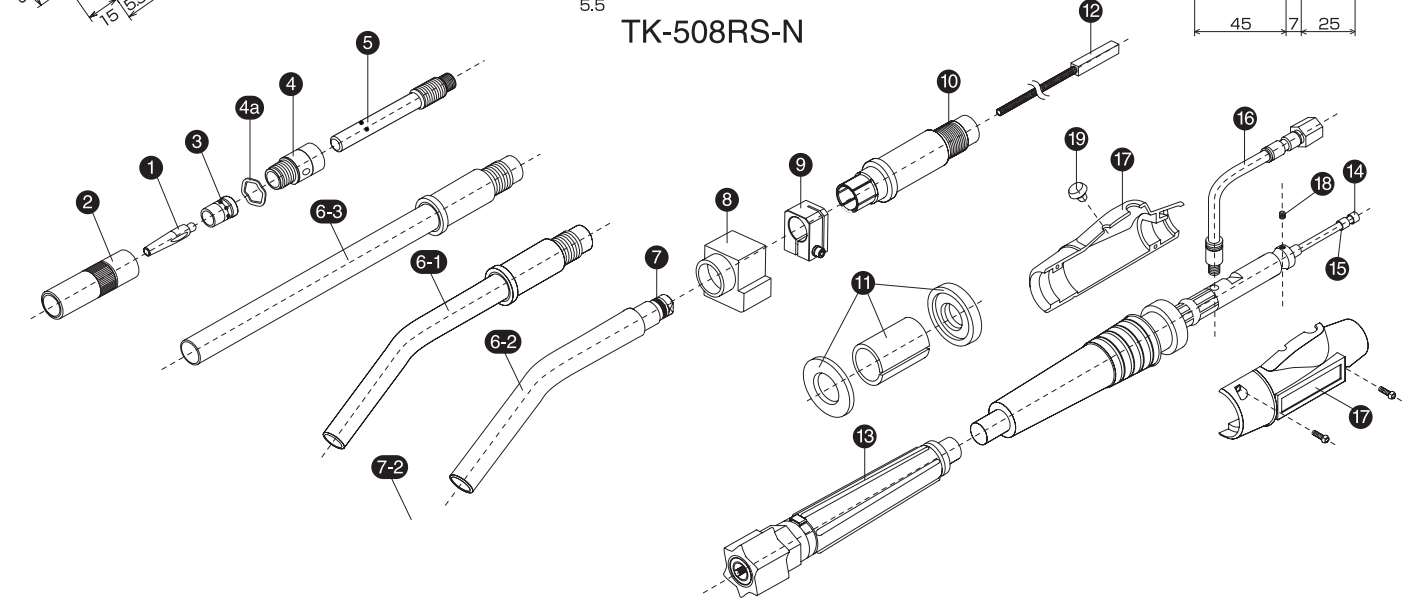
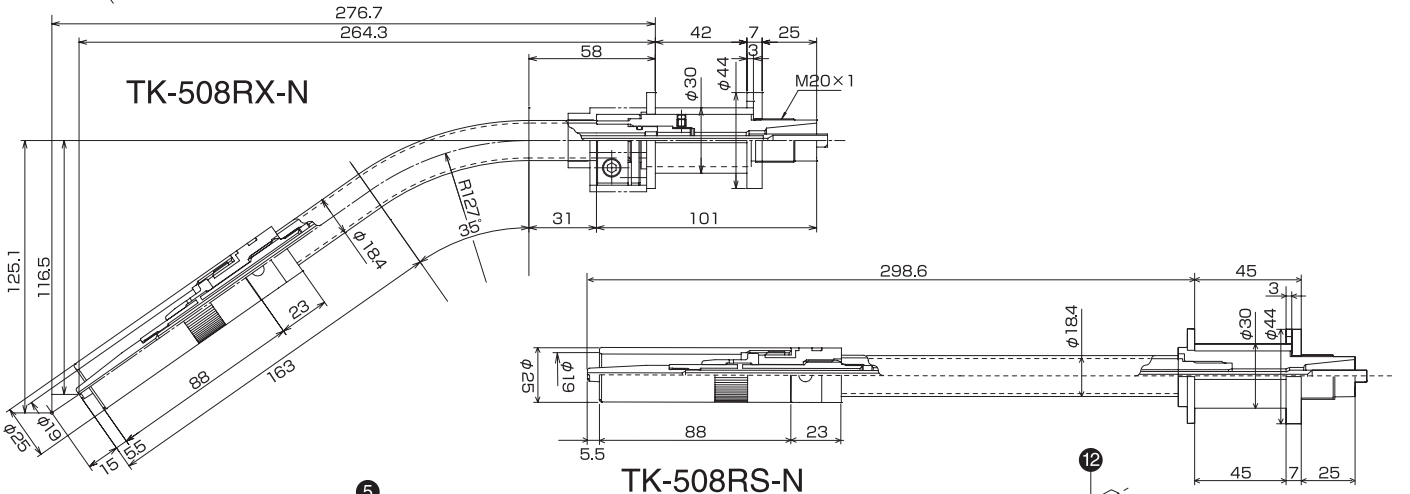
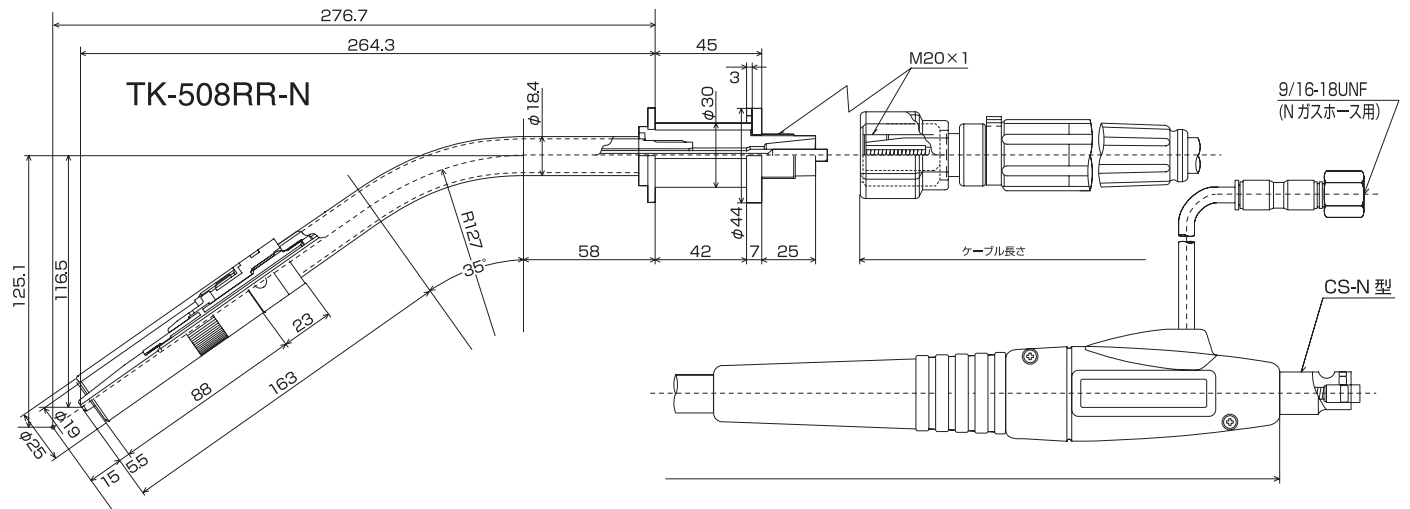
項番 No.	コード番号 Part No.	部品名 Parts Name	項番 No.	コード番号 Part No.	部品名 Parts Name	項番 No.	コード番号 Part No.	部品名 Parts Name
	RA3RN0090	ACC-308RR-N-0.9	3	003002	N オリフィス S	1~7-1+12+13	016506	ACC-308RR トーチボディ Assy
	RA3RN0100	ACC-308RR-N-1.0	4	004002	N インシュレータ S	1~7-2+8	3002031	ACC-308RX トーチボディ Assy
	RA3RN0110	ACC-308RR-N-1.1	4a	255406	ウェーブワッシャ S	14 ~ 20	016N09	308RR/309R1-N パワーケーブル 0.9m
	RA3RN0120	ACC-308RR-N-1.2	4+4a	004004	N インシュレータ S(ウェーブワッシャ付)		016N10	308RR/309R1-N パワーケーブル 1.0m
	RA3RN0130	ACC-308RR-N-1.3	5	016503	ACC-308RRR チップボディ		016N11	308RR/309R1-N パワーケーブル 1.1m
	RA3XN0090	ACC-308RX-N-0.9	6	016504	ACC-308RRR ガイドチューブ		016N12	308RR/309R1-N パワーケーブル 1.2m
	RA3XN0100	ACC-308RX-N-1.0	7-1	016501	ACC-308RRR トーチボディノミ		016N13	308RR/309R1-N パワーケーブル 1.3m
	RA3XN0110	ACC-308RX-N-1.1	7-2+8	3002032	ACC-308RX トーチボディノミ	15	016076	ライナ 308RR-N-1.3m
	RA3XN0120	ACC-308RX-N-1.2	5~7-1	016500	ACC-308RRR トーチボディノミ		016122	ライナ 308RR-N-1.3m(0.9mm用)
	RA3XN0130	ACC-308RX-N-1.3	5~7-2+8	3002033	ACC-308RX トーチボディノミ	16	036035	ライナ Oリング (S-4)
1	002003	N チップ 1.2mm	8	Y0000FP10	Oリング 4D P-10	17	033701	N/D ガスホース Assy(フックワフタイプ)
	002005	N チップ 0.8mm	9	3002014	TK-308RX 接手ブロックカバー	18	033108	ロボットトーチ用サポーター
	002001	N チップ 0.9mm	10	3002013	TK-308RX 接手ブロック	19	031035	ライナ固定ネジ M4*4
	002002	N チップ 1.0mm	11	3002012	TK-308RX クランプボディ	20	033742	プラグ クッションゴム
2	001002	N ノズル 16mm	12	016052	TK-308RR 絶縁カラー	9 ~ 12	3002011	TK-308RX クランプボディ Assy
	001003	N ノズル 12mm	13	016505	ACC-308RRR インナーチューブ	1~7-2+8~13	3002030	ACC-308RX トーチ Assy



TK-308RR-N/308RX-N/308RS-N 部品リスト Parts List

項番 No.	コード番号 Part No.	部品名 Parts Name	項番 No.	コード番号 Part No.	部品名 Parts Name	項番 No.	コード番号 Part No.	部品名 Parts Name
	RT3RN0090	TK-308RR-N-0.9	2	001002	N ノズル 16mm	12	016053	TK-308RR インナーチューブ
	RT3RN0100	TK-308RR-N-1.0		001003	N ノズル 12mm	1~6-1+11+12	016058	TK-308RR トーチボディ Assy
	RT3RN0110	TK-308RR-N-1.1	3	003002	N オリフィス S	1~6-2+7	3001002	SRCT-308R トーチボディ Assy
	RT3RN0120	TK-308RR-N-1.2	4	004002	N インシュレータ S	1~6-2+7~12	3002010	TK-308RX トーチ Assy
	RT3RN0130	TK-308RR-N-1.3	4a	255406	ウェーブワッシャ S	1~6-3+11+12	016045	TK-308RS トーチボディ Assy
	RT3XN0090	TK-308RX-N-0.9	4+4a	004004	N インシュレータ S(ウェーブワッシャ付)	13~19	016N09	308RR/309R1-N パワーケーブル 0.9m
	RT3XN0100	TK-308RX-N-1.0	5	016051	TK-308RR チップボディ		016N10	308RR/309R1-N パワーケーブル 1.0m
	RT3XN0110	TK-308RX-N-1.1	6-1	016054	TK-308RR トーチボディノミ		016N11	308RR/309R1-N パワーケーブル 1.1m
	RT3XN0120	TK-308RX-N-1.2	6-2+7	3001043	YMES-308R トーチボディノミ		016N12	308RR/309R1-N パワーケーブル 1.2m
	RT3XN0130	TK-308RX-N-1.3	6-3	016044	TK-308RS トーチボディノミ		016N13	308RR/309R1-N パワーケーブル 1.3m
	RT3SN0090	TK-308RS-N-0.9	5+6-1	016050	TK-308RR トーチボディ式	14	016076	ライナ 308RR-N-1.3m
	RT3SN0100	TK-308RS-N-1.0	5+6-2+7	3001042	YMES-308R トーチボディ式		016122	ライナ 308RR-N-1.3m(0.9mm用)
	RT3SN0110	TK-308RS-N-1.1	5+6-3	016043	TK-308RS トーチボディ式	15	036035	ライナ O リング (S-4)
	RT3SN0120	TK-308RS-N-1.2	7	Y0000FP10	O リング 4D P-10	16	033701	N/D ガスホース Assy(プッシュダウンタイプ)
	RT3SN0130	TK-308RS-N-1.3	8	3002014	TK-308RX 接手ブロックカバー	17	033108	ロボットトーチ用サポーター
1	002003	N チップ 1.2mm	9	3002013	TK-308RX 接手ブロック	18	031035	ライナ固定ネジ M4*4
	002005	N チップ 0.8mm	10	3002012	TK-308RX クランプボディ	19	033742	プラグ クッションゴム
	002001	N チップ 0.9mm	8~10	3002011	TK-308RX クランプボディ Assy			
	002002	N チップ 1.0mm	11	016052	TK-308RR 絶縁カラー			

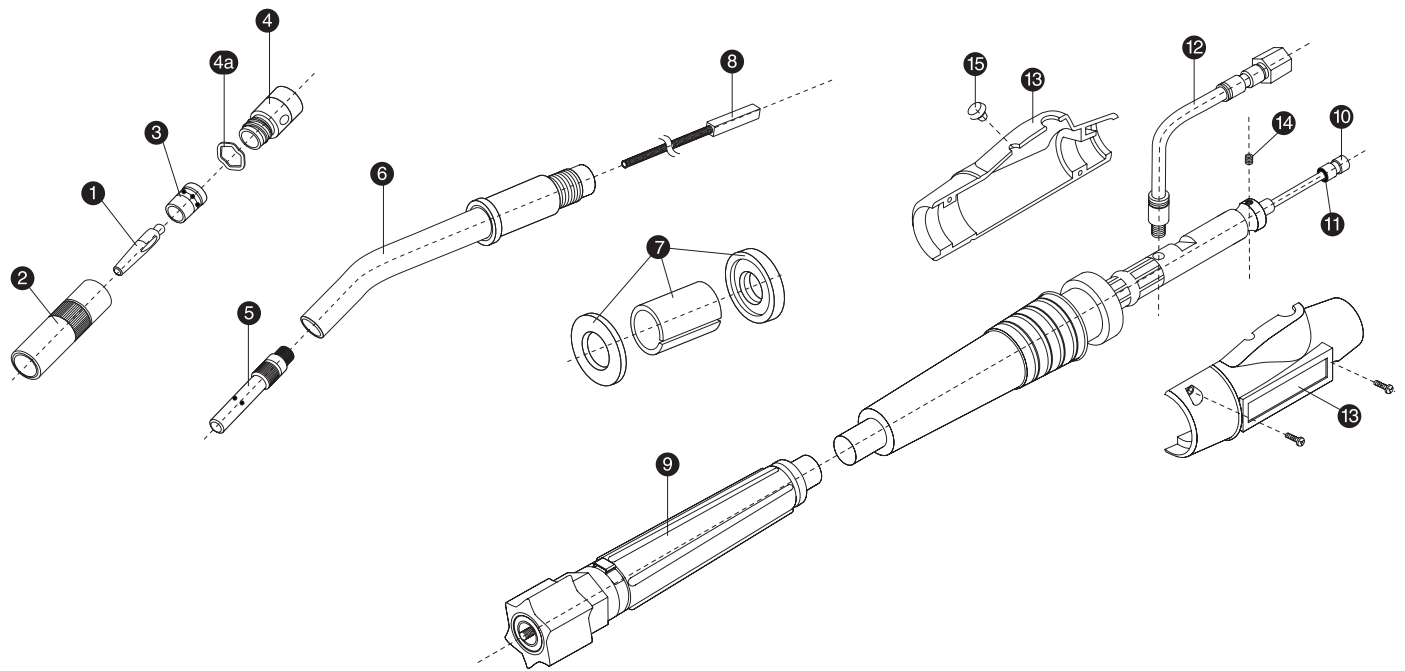
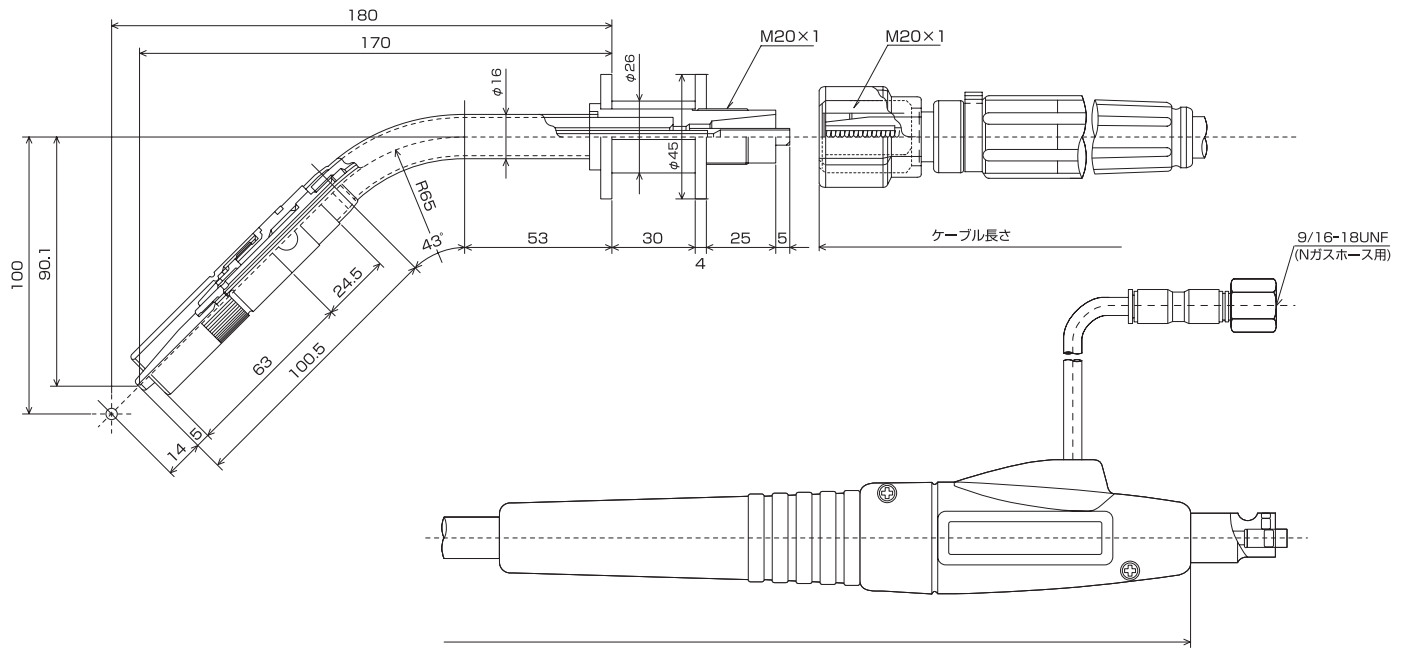




TK-508RR-N/508RX/508RS-N 部品リスト Parts List

項番 No.	コード番号 Part No.	部品名 Parts Name	項番 No.	コード番号 Part No.	部品名 Parts Name	項番 No.	コード番号 Part No.	部品名 Parts Name
	RT5RN0090	TK-508RR-N-0.9	2	001001	N ノズル 19mm 500A	11	016052	TK-308RR 絶縁カラー
	RT5RN0100	TK-508RR-N-1.0		001010	N ノズル 16mm 500A	12	016053	TK-308RR インナーチューブ
	RT5RN0110	TK-508RR-N-1.1	3	003001	N オリフィス L	1~6-1+11+12	016401	TK-508RR トーチボディ Assy
	RT5RN0120	TK-508RR-N-1.2	4	004001	N インシュレータ L	1~6-2+7~12	3002040	TK-508RX トーチ Assy
	RT5RN0130	TK-508RR-N-1.3	4b	255407	ウェーブワッシャ L	1~6-3+11+12	016405	TK-508RS トーチボディ Assy
	RT5XN0090	TK-508RX-N-0.9	4+4b	004008	N インシュレータL(ウェーブワッシャ付)	13~19	017N09	508RR-N パワーケーブル 0.9m
	RT5XN0100	TK-508RX-N-1.0	5	016403	TK-508RR チップボディ		017N10	508RR-N パワーケーブル 1.0m
	RT5XN0110	TK-508RX-N-1.1	6-1	016404	TK-508RR トーチボディノミ		017N11	508RR-N パワーケーブル 1.1m
	RT5XN0120	TK-508RX-N-1.2	6-2+7	3002043	TK-508RX トーチボディノミ		017N12	508RR-N パワーケーブル 1.2m
	RT5XN0130	TK-508RX-N-1.3	6-3	016407	TK-508RS トーチボディノミ		017N13	508RR-N パワーケーブル 1.3m
	RT5SN0090	TK-508RS-N-0.9	5+6-1	016400	TK-508RR トーチボディ式	14	016126	ライナ 508RR-N-1.3m
	RT5SN0100	TK-508RS-N-1.0	5+6-2+7	3002042	TK-508RX トーチボディ式	15	036035	ライナ O リング (S-4)
	RT5SN0110	TK-508RS-N-1.1	5+6-3	016406	TK-508RS トーチボディ式	16	033701	N/D ガスホース Assy(フッシュワントタイプ)
	RT5SN0120	TK-508RS-N-1.2	7	Y0000FP10	O リング 4D P-10	17	033108	ロボットトーチ用サポーター
	RT5SN0130	TK-508RS-N-1.3	8	3002014	TK-308RX 接手ブロックカバー	18	031035	ライナ固定ネジ M4*4
1	002003	N チップ 1.2mm	9	3002013	TK-308RX 接手ブロック	19	033742	プラグ クッションゴム
	002017	N チップ 1.4mm	10	3002012	TK-308RX クランプボディ			
	002004	N チップ 1.6mm	8~10	3002011	TK-308RX クランプボディ Assy			

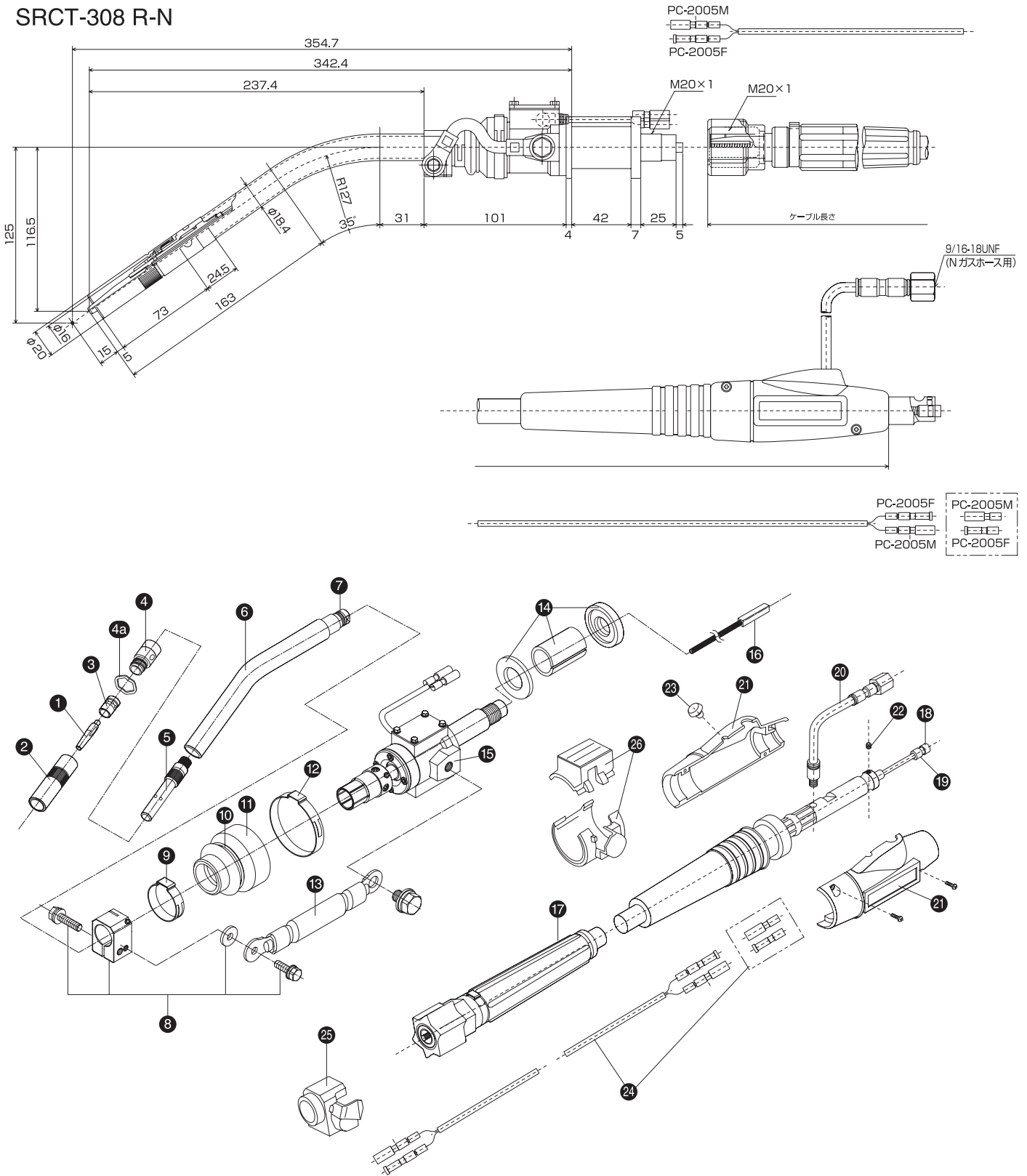
# TK-309R1-N



## TK-309R1-N 部品リスト *Parts List*

項番 No.	コード番号 Part No.	部品名 Parts Name	項番 No.	コード番号 Part No.	部品名 Parts Name
	RT9SN0090	TK-309R1-N-0.9	8	016053	TK-308RR インナーチューブ
	RT9SN0100	TK-309R1-N-1.0	1 ~ 8	016049	TK-309R1 トーチボディ Assy
	RT9SN0110	TK-309R1-N-1.1	9 ~ 15	016N09	308RR/309R1-N パワーケーブル 0.9m
	RT9SN0120	TK-309R1-N-1.2		016N10	308RR/309R1-N パワーケーブル 1.0m
	RT9SN0130	TK-309R1-N-1.3		016N11	308RR/309R1-N パワーケーブル 1.1m
1	023010	D チップ 1.2mm		016N12	308RR/309R1-N パワーケーブル 1.2m
2	001013	N ノズル 16mm 63L		016N13	308RR/309R1-N パワーケーブル 1.3m
3	003002	N オリフィス S	10	016076	ライナ 308RR-N-1.3m
4	004002	N インシュレータ S		016122	ライナ 308RR-N-1.3m(0.9mm 用)
4a	255406	ウェーブワッシャ S	11	036035	ライナ O リング (S-4)
4+4a	004004	N インシュレータ S(ウェーブワッシャ付)	12	033701	N/D ガスホース Assy(プッシュワンタイプ)
5	036001	CS チップボディ A	13	033108	ロボットトーチ用サポーター
6	016047	TK-309R1 トーチボディノミ	14	031035	ライナ固定ネジ M4*4
5+6	016046	TK-309R1 トーチボディ式	15	033742	フラグ クッションゴム
7	016048	TK-309R1 絶縁カラー			

# SRCT-308 R-N



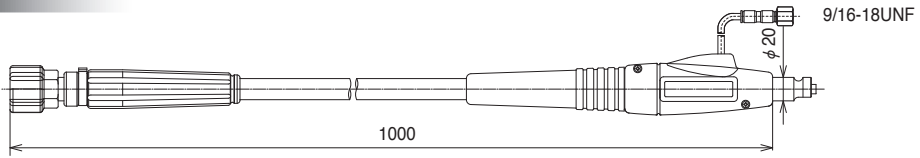
## SRCT-308R-N 部品リスト Parts List

項番 No.	コード番号 Part No.	部品名 Parts Name	項番 No.	コード番号 Part No.	部品名 Parts Name	項番 No.	コード番号 Part No.	部品名 Parts Name
	RS3RN0090	SRCT-308R-N-0.9	5	016051	TK-308RR チップボディ	17 ~ 23	016N10	308RR/309R1-N パワーケーブル 1.0m
	RS3RN0100	SRCT-308R-N-1.0	6+7	3001043	YMES-308R トーチボディノミ		016N11	308RR/309R1-N パワーケーブル 1.1m
	RS3RN0110	SRCT-308R-N-1.1	7	Y0000FP10	Oリング 4D P-10		016N12	308RR/309R1-N パワーケーブル 1.2m
	RS3RN0120	SRCT-308R-N-1.2	1 ~ 7	3001002	SRCT-308R トーチボディ Assy		016N13	308RR/309R1-N パワーケーブル 1.3m
	RS3RN0130	SRCT-308R-N-1.3	8	YEA000018	YSRC 接手ブロック Assy	18	016076	ライナ 308RR-N-1.3m
1	002003	N チップ 1.2mm	9	3001024	ワングランプバンド 286-7R		016122	ライナ 308RR-N-1.3m(0.9mm用)
	002005	N チップ 0.8mm	10	YM0980009	SRCT-308R トーチボディ Assy	19	036035	プラグ クッションゴム
	002001	N チップ 0.9mm	11	YM0980012	YMST-9800-12 ブーツ	20	033701	N/D ガスホース Assy(プッシュダウンタイプ)
	002002	N チップ 1.0mm	12	3001025	ワングランプバンド 455-7R	21	033108	ロボットトーチ用サポーター
2	001002	N ノズル 16mm	13	3001023	SRC ジャンパー線	22	031035	ライナ固定ネジ M4*4
	001003	N ノズル 12mm	14	016052	TK-308RR 絶縁カラー	23	033742	プラグ クッションゴム
3	003002	N オリフィス S	8 ~ 15	3001001	SRC ユニット Assy	24		SRC 延長ケーブル
	004002	N インシュレータ S	16	3001004	SRCT-308R インナーチューブ	25	YM1304170	SRC 接手ブロック絶縁カバー
4a	255406	ウェーブワッシャ S	1 ~ 16	3000002	SRCT-308R トーチ Assy	26	YM1304171	SRC ケーシング絶縁カバー
4+4a	004004	N インシュレータ S(ウェーブワッシャ付)	17 ~ 23	016N09	308RR/309R1-N パワーケーブル 0.9m			

## [9] パワーケーブル

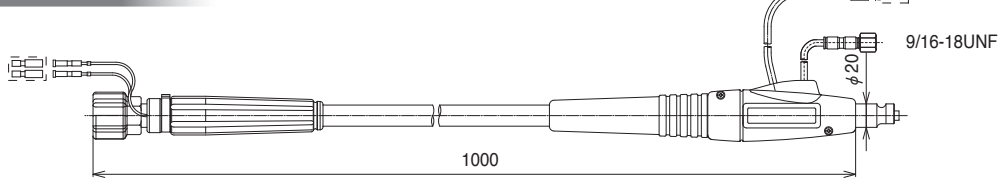
308RR-N-1.0 P/C

安川IMOTOPAC 松下ダイレクトタイプ



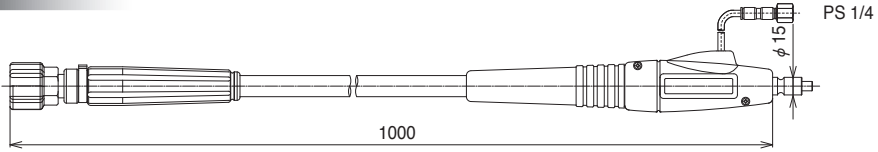
308RR-N-1.0 P/C SC

安川IMOTOPAC 松下ダイレクトタイプ ショックセンサコード付



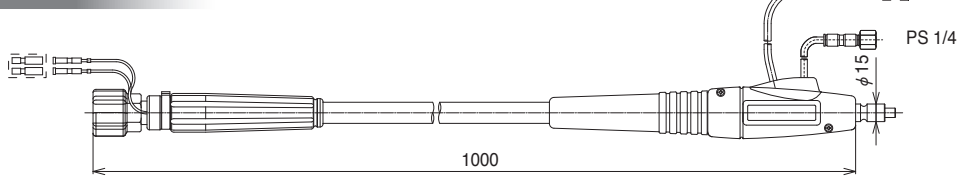
308RR-1.0 P/C

旧標準タイプ



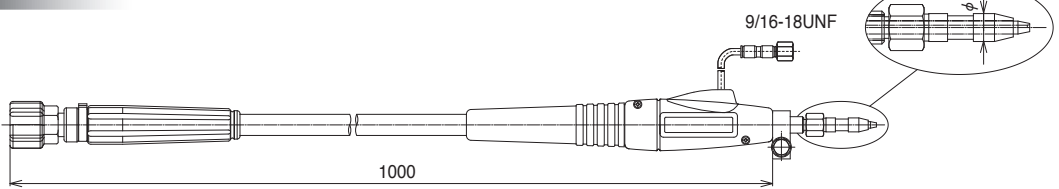
308RR-1.0 P/C SC

旧標準タイプ ショックセンサコード付



308RR-D-1.0 P/C

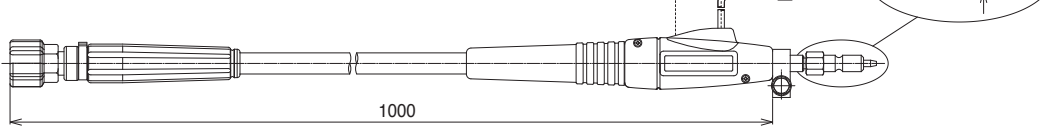
ダイヘンダイレクトタイプ



308RR-DD-1.0 P/C

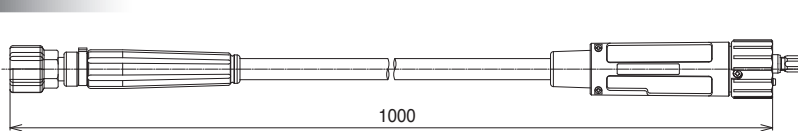
ダイヘンCMRE-741/742用

電圧検出線が必要な時は「電圧検出線内蔵」を指定してください。



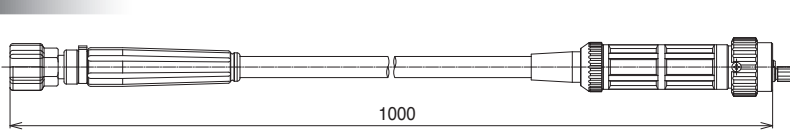
308RR-AD-1.0 P/C

トーキンアダプタイプ



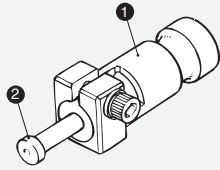
308RR-BZ-1.0 P/C

ピンツェルアダプタイプ

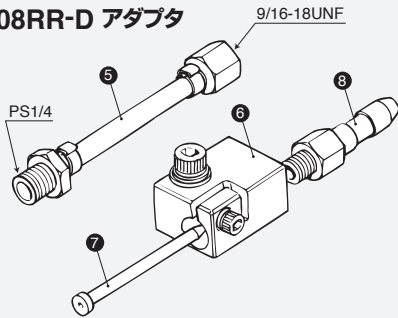


## 308RR用アダプタ

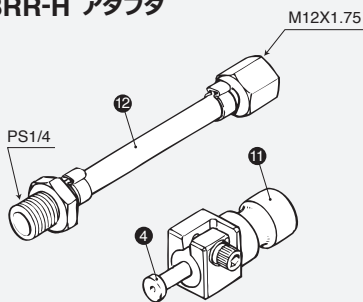
016080  
308RR-T アダプタ



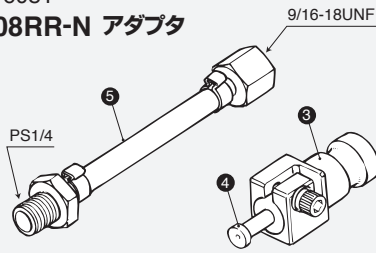
016082  
308RR-D アダプタ



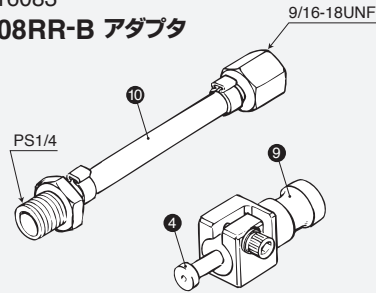
016084  
308RR-H アダプタ



016081  
308RR-N アダプタ



016083  
308RR-B アダプタ

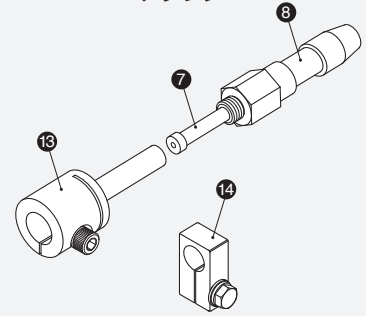


308RR アダプタ部品表

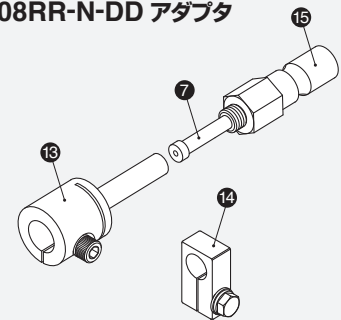
番号	商品No.	商品名
1	016085	308RR アダプタ金具T
2	016180	308RR T用ワイヤガイドピン
3	016086	308RR アダプタ金具N
4	016181	308RR N・B・Hガイドピン
5	016184	308RR Nアダプタ用ガスホース
6	016087	308RR アダプタ金具D
7	023022	WT-64 アウトレットガイド
8	023023	WT-64 ガイドアダプタ
9	016088	308RR アダプタ金具B
10	016185	308RR Bアダプタ用ガスホース
11	016089	308RR アダプタ金具H
12	016186	308RR Hアダプタ用ガスホース

## 308RR-N用アダプタ

021008  
308RR-N-D アダプタ



021010  
308RR-N-DD アダプタ



308RR-N アダプタ部品表

番号	商品No.	商品名
13	021013	N-D アダプタ金具のみ
14	023551	DSRC-3531 P/C金具
15	023024	CMRE741 ガイドアダプタ

TC1502T01-1

---

**MOTOMAN** ロボットトーチ

2015年 2月 Ver 1.0 初版発行



---

〒432-8006 浜松市西区大久保町1509 (浜松技術工業団地内)  
TEL : 053-485-5555 FAX : 053-485-5505  
E-mail : eigyou@tokinarc.co.jp  
U R L : <http://www.tokinarc.co.jp>