

ロボット用水冷トーチ

WXシリーズ

WX500 WX400 WX451AW

WX450 WX401 WX452AW

WX451 WX402

WX452

取扱説明書

目次

■ 安全上のご注意	1
■ 定格仕様	2
■ 形式表示	3
■ ワイヤ送給装置への接続	4
■ ライナの交換方法	5
■ WX450/451/452先端部品 組立方法	6
■ 寸法図	7～9
■ 部品表	10～18
■ 水筒ノズル変換方法	19
■ WX401/451ワイヤクランプ仕様 部品表	20
■ WX402/452ワイヤクランプ仕様 部品表	21
■ ユーロ接続仕様部品表	22
■ ワンタッチ着脱システムの説明	23

ご使用前にこの取扱説明書を
必ずお読み下さい。



[1] 安全について ご使用前に必ずお読みください。

- この機器の据付け・保守点検・修理は安全を確保するため、溶接機をよく理解し訓練された人または有資格者が行ってください。
- この機器の操作は、安全を確保するため、この取扱説明書の内容をよく理解し安全な取扱いができる知識と技能がある人が行ってください。
- 安全教育については、溶接学会・溶接協会および関連の学会・協会の本部や支部主催の各種講習会、溶接技術者・溶接技術士の資格試験などをご活用ください。
- お読みになった後は、関係者がいつでも見られる場所に大切に保管していただき、必要に応じて再度お読みください。
- 不明な点は弊社にお問い合わせください。サービスに関するお問い合わせは、お買上げの販売店または弊社へご連絡ください。お問い合わせ先の住所、電話番号等は表紙に記載してあります。

1.安全上のご注意

- 機器の取扱いを誤った場合、いろいろなレベルの危害や損害の発生が想定されます。この「安全について」の記述では、そのレベルを次の3つのランクに分類し、注意喚起シンボルとシグナル用語で警告表示しております。

注意喚起シンボル	シグナル用語	用語の定義
	危険	取扱いを誤った場合、死亡または重傷を受ける危険が切迫して生じることが想定される場合。
	警告	取扱いを誤った場合、死亡または重傷を受ける可能性が想定される場合。
	注意	取扱いを誤った場合、傷害を受ける可能性が想定される場合および物的損害のみの発生が想定される場合。

○上に述べる重傷とは失明、けが、やけど（高温・中温）、感電、骨折、中毒などで、後遺症が残るものおよび治療に入院や長期の通院を要するものをいう。また、傷害とは治療に入院や長期の通院を要しないけが、やけど、感電などをいい、物的損害とは、財産の破損及び機器の損傷に係わる拡大損害をいう。

2.安全に関して守っていただきたい手順

警告 重大な人身事故を避けるために、必ず次のことをお守りください。

- このトーチは安全性に十分考慮して設計・製作されておりますが、ご使用にあたってはこの「安全について」の警告や注意事項を必ず守ってください。これらを守らずに使用すると死亡または重傷などの重大な人身事故を引き起こす場合があります。
- 溶接機や溶接作業場所の周辺には、不用意に人が立ち入らないようにしてください。
- 溶接機は通電中周囲に磁場を発生します。この磁場はある種のセンサや時計などの動作に悪影響を及ぼします。同じ理由で心臓のペースメーカーを使用している人は、医師の許可があるまで操作中の溶接機や溶接作業場所の周囲に近づかないでください。
- このトーチ及びワイヤ送給装置・溶接電源の据付け・保守点検・修理は、安全を確保するため、溶接機をよく理解した人または有資格者が行ってください。
- このトーチを使用する溶接作業は、安全を確保するため、この取扱説明書及び組み合わせるワイヤ送給装置・溶接電源の取扱説明書をよく理解し、安全な取扱いができる知識と技能のある人が行ってください。
- このトーチを取扱説明書または組み合わせるワイヤ送給装置・溶接電源の取扱説明書に記載されたアーク溶接以外の用途に使用しないでください。

警告 感電を避けるために、必ず次のことをお守りください。

警告 帯電部に触れると、致命的な電撃ややけどを負うことがあります。溶接機の出力が出ている状態では、溶接ワイヤ及びチップやチップボディは帯電しています。

- 溶接機の出力が出ている状態では、溶接ワイヤやチップなど帯電部には絶対に触れないでください。
- 溶接電源のケース及び母材または母材と電気的に接続された金具などは、電気工事士の有資格者が法規（電気設備技術基準）で定められた接地工事を実施してください。
- 据付けや保守点検は、必ず配電箱の開閉器によりすべての入力側電源を切ってから行ってください。
- 保守点検は定期的を実施し、損傷した部分は修理または交換してから使用してください。
- ケーブルは容量不足のものや損傷したり導体がむきだしになったものを使用しないでください。
- ケーブルの接続部は確実に締め付け、絶縁してください。

警告 溶接で発生するアーク光、飛散するスパックやスラグ、騒音から、あなたや他の人々を守るために保護具などを使用してください。

警告 アーク光は有害な紫外線や赤外線を含み、目の炎症や火傷の原因になります。飛散するスパックやスラグは目を痛めたり、やけどの原因になります。騒音は聴覚に異常をきたすことがあります。

- 溶接作業や溶接の監視を行う場合には、十分なしや光保護具（眼鏡）または溶接用保護面を使用してください。
- スパッタやスラグから目を保護するため、保護めがねを使用してください。
- 溶接作業場所の周囲に保護幕を設置し、アーク光が他の人の目に入らないようにしてください。
- 溶接用かわ製保護手袋、長袖の服、脚カバー、皮前かけなどの保護具を使用してください。
- 騒音レベルが高い場合には、防音保護具を使用してください。

警告 溶接で発生するヒュームやガスから、あなたや他の人々を守るために保護具などを使用してください。

警告 溶接を行うとヒュームやガスが発生します。これらのヒュームやガスを吸引すると健康を害する原因になります。狭い場所での溶接作業は空気の不足を生じ、窒息する危険性があります。

- ガス中毒や窒息防止のため、法規（労働安全衛生法、粉じん障害防止規則）で定められた局所排気設備または全体排気設備を使用するか、または有効な呼吸用保護具を使用してください。
- 狭い場所での溶接では必ず十分な換気をするか、呼吸用保護具を着用するとともに、訓練された監視員に監視させてください。
- 脱脂・洗浄・噴霧作業の近くで溶接作業を行うと、有害なガスが発生することがあります。これらの作業の近くでは溶接作業をしないでください。
- 亜鉛メッキなどの被覆銅板を溶接すると、有害なヒュームが発生します。被覆剤を除去してから溶接するか呼吸用保護具を着用して作業してください。

警告 ノズルやチップによるやけどや、鋭利なワイヤ先端によるけがを防ぐため、必ず次のことをお守りください。

警告 溶接直後のノズルやチップは高温になっているため、不用意に触れるとやけどをすることがあります。ワイヤチンク時に溶接トーチの先端に顔を近づけると、ワイヤが目に入り、けがをすることがあります。

- 溶接終了直後は、ノズルやチップを不用意に触らないでください。
- ワイヤチンク時に溶接トーチの先端に顔を近づけないでください。

警告 火災や爆発、破裂を防ぐため、必ず次のことをお守りください。

警告 スパッタや溶接直後の熱い母材は火災の原因となります。ケーブルの不完全な接続部や鉄骨などの母材側電流経路に不完全な接触部があると、通電による発熱によって火災を引き起こすことがあります。ガソリンなどの可燃物用の容器にアークを発生させると、爆発することがあります。密封されたタンクやパイプなどを溶接すると破裂することがあります。

- 飛散するスパッタが可燃物に当たるような場所では溶接しないでください。
- 可燃性ガスが近くにあるところでは、溶接しないでください。
- 溶接直後の熱い母材を可燃物に近づけないでください。
- 天井・床・壁などの溶接では隠れた側で発火することがあるので、隠れた側の可燃物を取り除いてください。
- ケーブルの接続部は確実に締め付け、また母材側溶接ケーブルはできるだけ溶接する母材の近くに確実に接続してください。
- 内部にガスが入ったガス管を溶接しないでください。
- 密閉されたタンクやパイプを溶接しないでください。
- 溶接作業場の近くに消火器を配し、万一の場合に備えてください。

関連法規・資格など

1.据付け

- * 接地工事：電気工事士の有資格者
- * 電気設備技術基準
 - 第18条 接地工事の種類
 - 第14条 地絡遮断装置等の施設

- * 労働安全衛生規則
 - 第325条 強烈な光線を発散する場所
 - 第333条 漏電による感電の防止
 - 第593条 呼吸用保護具等
- * 粉じん障害防止規則
 - 第1条 事業者の責務
 - 第2条 定義等（別表第1の20）

2.操作

- * 労働安全衛生規則に基づいた教育の受講者
- * JIS/WESの有資格者
- * 労働安全衛生規則 第36条第3号（安全衛生特別教育規定第4条）

3.保護具等のJIS規格

- JIS T 8113 溶接用かわ製手袋
- JIS T 8141 しや光保護具
- JIS T 8142 溶接用保護具
- JIS T 8151 防じんマスク
- JIS T 8160 微粒子状物質防じんマスク
- JIS T 8161 防音保護具

〔2〕WXシリーズトーチ定格仕様

型 式		水冷ロボットトーチ							
		WX500(S/R)		WX450(S/R)		WX451(S/R)		WX452(S/R)	
トーチボディタイプ		ストレート	カーブド	ストレート	カーブド	ストレート	カーブド	ストレート	カーブド
定 格 電 流	A	500(CO ₂)/450(MAG)		500(CO ₂)/450(MAG)		500(CO ₂)/450(MAG)		500(CO ₂)/450(MAG)	
使 用 率	%	100(CO ₂)/100(MAG)		80(CO ₂)/70(MAG)		80(CO ₂)/70(MAG)		80(CO ₂)/70(MAG)	
着 脱 方 式		×	×	×	×	○(2分割)	○(2分割)	○(3分割)	○(3分割)
適 用 ワ イ ヤ 径	mm	1.2/1.4/1.6		1.2/1.4/1.6		1.2/1.4/1.6		1.2/1.4/1.6	
	標準仕様	Nチップφ1.6		Nチップφ1.6		Nチップφ1.6		Nチップφ1.6	
適 応 ノ ズ ル	mm	φ16/φ19		φ16/φ19		φ16/φ19		φ16/φ19	
	標準仕様	空冷φ16		空冷φ16		空冷φ16		空冷φ16	
ワイヤクランプ仕様		×	×	×	×	○	○	○	○
水筒ノズル仕様		×	×	○	○	○	○	○	○
冷 却 方 式		水冷		水冷		水冷		水冷	
ケ ー ブ ル 長	m	1~5		1~5		1~5		1~5	
ト ー チ 重 量	kg	1.4kg		1.4kg		1.4kg		2.1kg	
		WX500SJ-2000の先端より40cmまでの重量となります。		WX450SJ-2000の先端45cmまでの重量となります。		WX451SJ-2000の先端45cmまでの重量となります。		WX452SJ-2000の先端50cmまでの重量となります。	
特 長		従来の水冷トーチの性能面は全て受け継ぎ、更に部品の交換等、お客様でのトーチの取り扱い安さは格段にUP致しました。				500A 80%の使用率で、「トーチボディAssy」「ケーブルAssy」がワンタッチで着脱できるタイプです。		500A 80%の使用率で、「トーチボディAssy」「ケーブルAssy」「クランプAssy」がワンタッチで3分割に着脱できるタイプです。	

型 式		水冷ロボットトーチ						アルミ溶接用トーチ			
		WX400(S/R)		WX401(S/R)		WX402(S/R)		WX451AW(S/R)		WX452AW(S/R)	
トーチボディタイプ		ストレート	カーブド	ストレート	カーブド	ストレート	カーブド	ストレート	カーブド	ストレート	カーブド
定 格 電 流	A	400(CO ₂)/350(MAG)		400(CO ₂)/350(MAG)		400(CO ₂)/350(MAG)		350(MIG)		350(MIG)	
使 用 率	%	100(CO ₂)/100(MAG)		100(CO ₂)/100(MAG)		100(CO ₂)/100(MAG)		50(MIG)		50(MIG)	
着 脱 方 式		×	×	○(2分割)	○(2分割)	○(3分割)	○(3分割)	○(2分割)	○(2分割)	○(3分割)	○(3分割)
適 用 ワ イ ヤ 径	mm	1.2/1.4		1.2/1.4		1.2/1.4		1.2/1.6		1.2/1.6	
	標準仕様	Nチップφ1.2		Nチップφ1.2		Nチップφ1.2		DMIGチップφ1.2		DMIGチップφ1.2	
適 応 ノ ズ ル	mm	350A φ12/φ16/φ18		350A φ12/φ16/φ18		350A φ12/φ16/φ18		アルミMIG用φ16水筒ノズル		アルミMIG用φ16水筒ノズル	
	標準仕様	空冷肉厚φ16		空冷肉厚φ16		空冷肉厚φ16		同上		同上	
ワイヤクランプ仕様		×	×	○	○	○	○	×	×	×	×
水筒ノズル仕様		×	×	×	×	×	×	標準	標準	標準	標準
冷 却 方 式		水冷		水冷		水冷		水冷		水冷	
ケ ー ブ ル 長	m	1~5		1~5		1~5		1~3		1~3	
ト ー チ 重 量	kg	1.4kg		1.4kg		2.0kg		1.5kg		2.2kg	
		WX400SJ-2000の先端45cmまでの重量となります。		WX401SJ-2000の先端45cmまでの重量となります。		WX402SJ-2000の先端50cmまでの重量となります。		WX451AWSJ-2000の先端45cmまでの重量となります。		WX452AWSJ-2000の先端50cmまでの重量となります。	
特 長						400A100%の使用率で、「トーチボディAssy」「ケーブルAssy」がワンタッチで着脱できます。		400A100%の使用率で、「トーチボディAssy」「クランプAssy」「ケーブルAssy」がワンタッチで3分割できます。		アルミ溶接用のスペシャル水冷トーチです。350A 50%の使用率で「トーチボディAssy」「ケーブルAssy」がワンタッチで着脱できるタイプです。水筒ノズルを標準装備し先端部の冷却効果をUPしています。	
								WX451AWの特長プラス、このタイプは、「トーチボディAssy」「クランプAssy」「ケーブルAssy」がワンタッチで3分割できます。			

[3] 形式表示

WX451 S J - 2730

モデル名

トーチボディ形状 ※1	
S	ストレート
R	カーブド

送給装置側仕様	
J	水冷送給装置用
K	空冷送給装置用

特別仕様

(例1) EURO 接続仕様…送給装置接続側がユーロ接続タイプになります。
 (例2) ノズルφ19 / チップ1.4φ
 (例3) 冷却水接続口をカプラ(ユーロ)タイプ
 (例4) ワイヤクランプ仕様
 (例5) 電圧検出線付仕様

ケーブル長さを10mm単位でご指定ください。(mm) ※2

※1: トーチボディには製造番号が刻印されています。
 ※2: WX500以外のケーブルAssyには製造番号が刻印されています。
 お問い合わせの際は、この製造番号をお知らせください。

〈注1〉WX トーチを使用する時は、必ず冷却水を流してご使用ください。
 万一冷却水を流さず溶接されますとパワーケーブルが焼損します。(インターロック回路推奨)

[4] ワイヤ送給装置への接続の種類

■ ワンタッチ・アダプタタイプ

※送給装置の形式によっては、本図以外のアダプタが必要となる場合があります。
 ※Panasonic、ダイヘン以外の送給装置については弊社にご相談ください。

空冷式Kタイプ

ダイヘンの下記送給装置は、アダプタ無しで取り付けできます。

CM-2301/CM-2302
 CML-2301/CML-2302
 CM-7401/CM-7402
 CMA-7401/CMA-7402/
 CMA-7403/
 CMAW-7401とCMAW-7402/CMAW-7403は、冷却水接続がカプラタイプになります。
 CMV-7401/
 CMV-7402/CMV-7403は、電圧検出線付仕様になります。

冷却水の接続タイプをご指定ください。

標準
袋ナットタイプ

5/8-18UNF 冷却水ホース継手Ⅱ (034706)

赤 [排水]
 青 [給水]

特別仕様
カプラ(ユーロ)タイプ

赤 [排水用]
 ピンツェル カプラ オス (034950)
 青 [給水用]
 ピンツェル カプラ メス (JBZ501 . 0204)

アダプタタイプ

Panasonic用	034800	WX / NEW β N 空冷アダプタ
	034801	WX / NEW β N 空冷アダプタ(アルミヨウ)

商品コード	商品名
① 020040	N・M・MCガイドチューブ
① 020059	Nアルミ用ガイドチューブ

送給装置形式
 YW-35DU1, YW-50DH1, YW-35DH1, YW-35H1TAS, YW-35KB3, YW-35DG1, YW-50DG1, YW-40DG1, YW-50AF2, YW-50DGW2, YW-50DEF1, YW-50AF2KFN, YW-50KC2KFN, YW-60KC2KFN, YW-50KB3KFN, YW-50CA2, YW-50CAL2, YW-60CA2, YW-60CAL2, YW-700KA1, YW-700DKA1TAH
 アルミMIG送給装置形式
 YW-35DH1TAK, YW-35DHW1TAK, YW-35DG1TAK, YW-50DHW1TAK, YW-40DG1TAK, YW-40DGW1TAK

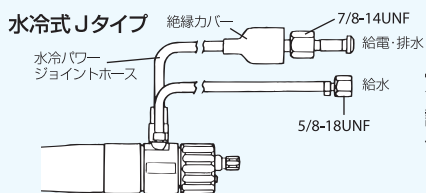
ダイヘン用	034810	WX / NEW β D 空冷アダプタ
	034823	WX / NEW β D 空冷アダプタ(アルミヨウ)

商品コード	商品名
① 020050	Dアダプタ用(パワーケーブルアダプタ500A)
② 020052	Dアダプタ用アウトレットガイド
③ 020053	Dアダプタ用ガイドアダプタ
④ 020041	Dガイドチューブ
⑤ 020048	Dアルミ用ガイドチューブ

(⑤はアルミ用で②④の代わりになります。)

ダイヘン用(デジタル)	034811	WX / NEW β D 空冷CMRE-741アダプタ
-------------	--------	-----------------------------

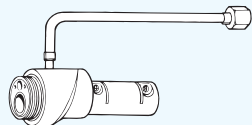
商品コード	商品名
① 020041	Dガイドチューブ
② 023022	WT64アウトレットガイド
③ 020065	DDアダプタ用ガイドアダプタ
④ STW-14	C形止め輪(軸用)
⑤ 023551	DSRC-3531 P / C金具



アダプタタイプ

記載以外の送給装置をお使いの場合は、弊社にご相談ください。

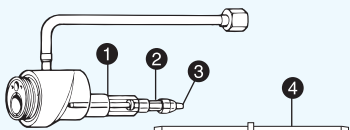
Panasonic用 034700 WX/NEWβN 水冷アダプタBタイプ



生産終了

送給装置形式 YM-508UFHK7 YM-508UFHK6 YM-508UFHU60
YM-505UFMSK2 YW-501FW

ダイヘン用 034710 WX/NEWβD 水冷アダプタFタイプ
034709 WX/NEWβD 水冷アダプタFタイプ(アルミヨウ)

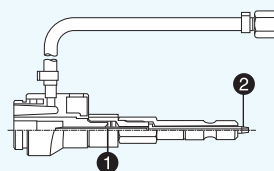


商品コード	商品名
① 020041	D ガイドチューブ
② 020053	D アダプタ用ガイドアダプタ
③ 020052	D アダプタ用アウトレットガイド
④ 020048	D アルミ用ガイドチューブ

送給装置形式 CMW-145 CMW-231 CMWH-231 CMLW-231
CMLWH-231 CMLWH-232

ダイヘン用(デジタル)

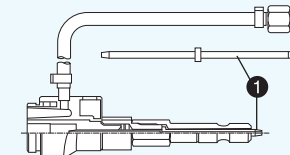
034818 WX/NEWβD 水冷CMW-741/742アダプタ



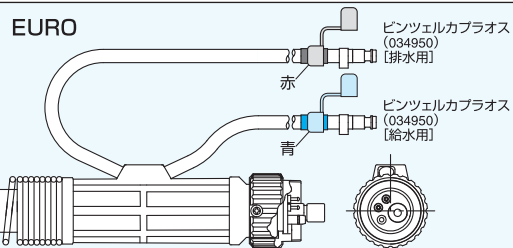
商品コード	商品名
① 020041	D ガイドチューブ
② 023022	WT64アウトレットガイド

ダイヘン用(デジタル)

034821 WX/NEWβD 水冷CMAW-741/742アダプタ



商品コード	商品名
① 020080	Dアルミ用ガイドチューブ(CMAW-741)



Panasonicの下記送給装置はアダプタなしで取り付けできます。

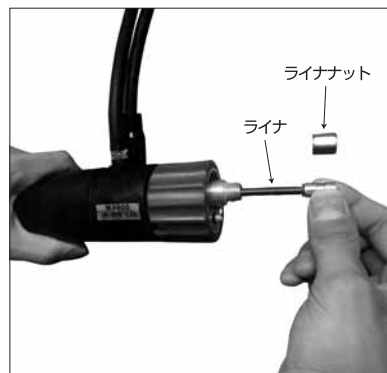
- YW-35DE1, YW-35DEB1
- YW-35DEC1, YW-35DED1
- YW-50DEE1TAG (アルミMIG)
- YW-35DEE1 (アルミMIG)

〈注2〉トーチのアダプタナットを手でしっかり締めこんでください。不十分だと給電不良発熱、ガス漏れの原因になります。

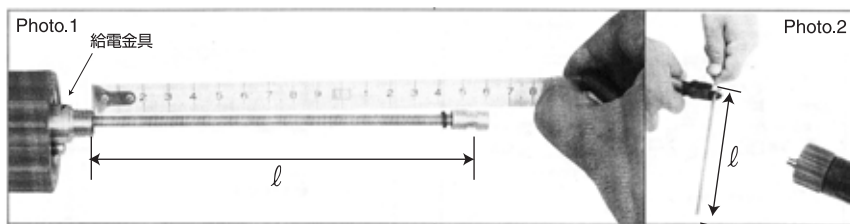
[5] ライナの交換方法

1 ライナ内面が磨耗し、ワイヤの切り粉、さび、ほこりなどでワイヤの送給が不安定になりましたら次の手順でライナを交換してください。

- ①溶接トーチをワイヤ送給装置から外し、ケーブル類をまっすぐに伸ばしてください。
- ②ライナナット(ネジ式)を取り外し、ライナを引き抜いてください。



- 2**
- ①新しいライナを挿入し給電金具より突出している長さを測ってください。(Photo1:ライナ金具の端までではなく、段差部までの寸法ですからご注意ください。)
 - ②一旦新しいライナをトーチから引き出して、ライナの先端側を l の長さ切断してください。(Photo2:この時バリ、カエリがありましたらヤスリで取り除いてください。)

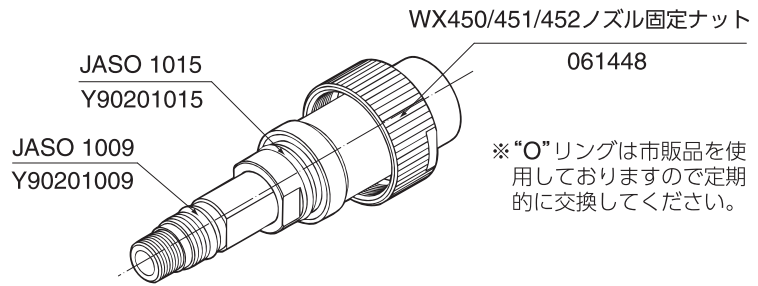


- 3**
- ①適正寸法に切断した新しいライナを折れ曲がらないように挿入してください。ライナ金具の前にあるリングでガスの漏れを防止していますのでライナ寸法は間違えないようにしてください。
 - ②ライナ金具が写真の位置になるようにセットしてからライナナットをねじ込み、ライナを固定してください。

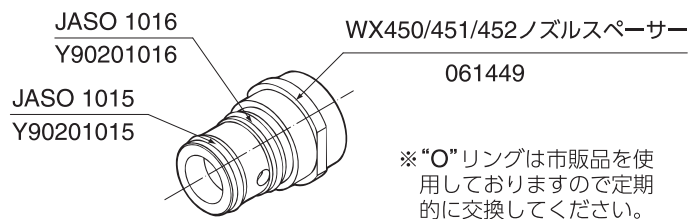


[6] WX450 / 451 / 452 先端部品組立方法

- 1** トーチボディ先端側2箇所の溝部に“O”リング JASO 1009とJASO 1015をセットし、ノズル固定ナットを通してください。
(“O”リングにモリブデンを適量塗るとノズルスペーサーの脱着による損傷を軽減できます。)



- 2** ノズルスペーサーの2箇所の溝部に“O”リング JASO 1015とJASO 1016をセットしてください。
(“O”リングにモリブデンを適量塗るとノズルアダプターの脱着による損傷を軽減できます。)

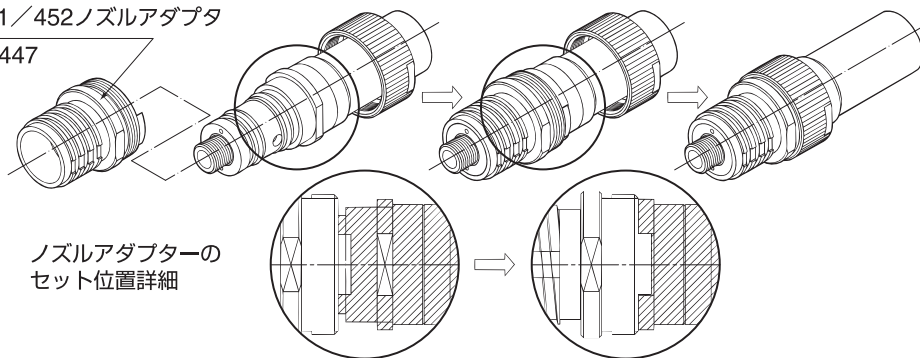


空冷ノズルの場合

- 4** ノズルアダプターを下図の様にノズルスペーサーのフライス面に合わせて奥までしっかりと挿入した後ノズル固定ナットを締め付けて固定してください。
(ノズルアダプターにノズル固定ナットを締め付ける際に

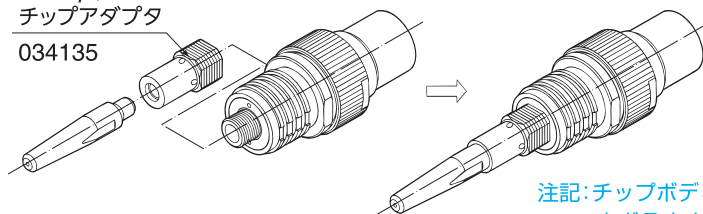
は、それぞれのフライス面にスパナやモンキー等を使用して締め付けてください。またノズルアダプター側には回転方向の力を加えない様にしてください。ノズルスペーサーの破損につながります。)

WX450 / 451 / 452 ノズルアダプター
061447



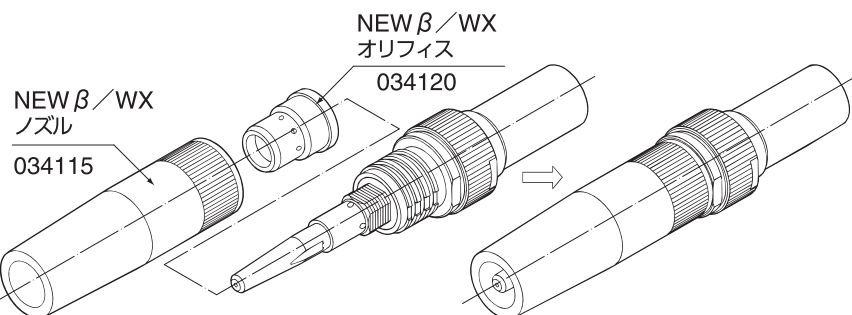
- 5** トーチボディ先端部にチップアダプターをセットした後にチップを締め付けてください。(使用するワイヤ径に適合したチップを確実に締め付けてください。)

NEW β / WX
チップアダプター
034135

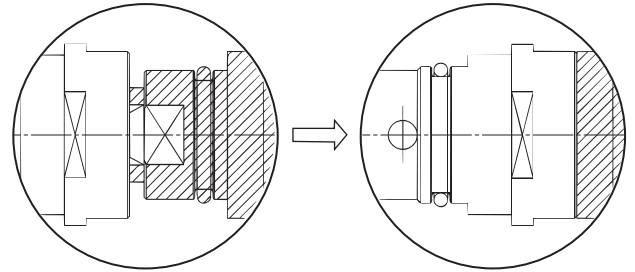


注記:チップボディを締め付けすぎるとセンター出しセラミックを破損します。

- 6** チップアダプターにオリフィスをねじ込んだ後にノズルを緩まない程度に締め付けてください。
(ノズルを強く締め付ける際には、ノズルアダプターのフライス面をスパナやモンキー等で固定してからノズルを締め付けてください。)

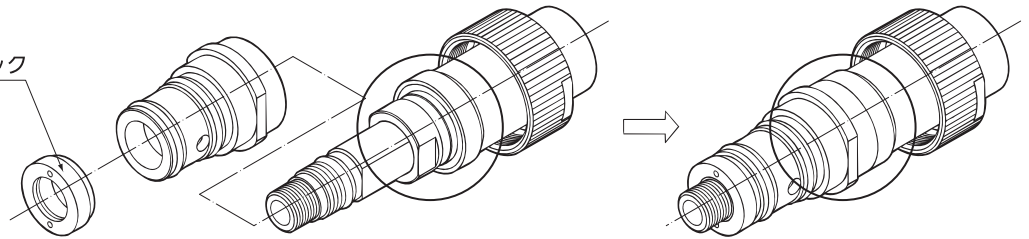


- 3** ノズルスペーサーを下図の様にトーチボディのフライス面に合わせて奥までしっかりと挿入した後センター出しセラミックを締め付けてノズルスペーサーを固定してください。
(センター出しセラミックは過度に締め付けると破損する可能性がありますのでご注意願います。)



ノズルスペーサーのセット位置詳細

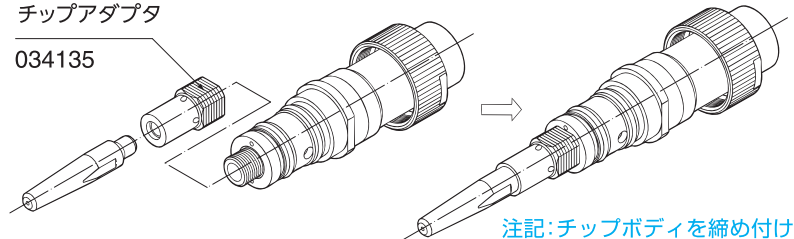
WXセンター出しセラミック
061445



水筒ノズルの場合

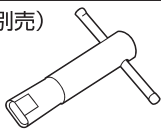
- 4** トーチボディ先端部にチップアダプターをセットした後にチップを締め付けてください。(使用するワイヤ径に適合したチップを確実に締め付けてください。)※チップのみ交換の場合には、チップ取り外し用工具を用意しております。

NEW β / WX
チップアダプタ
034135



注記: チップボディを締め付けすぎるとセンター出しセラミックを破損します。

(別売)



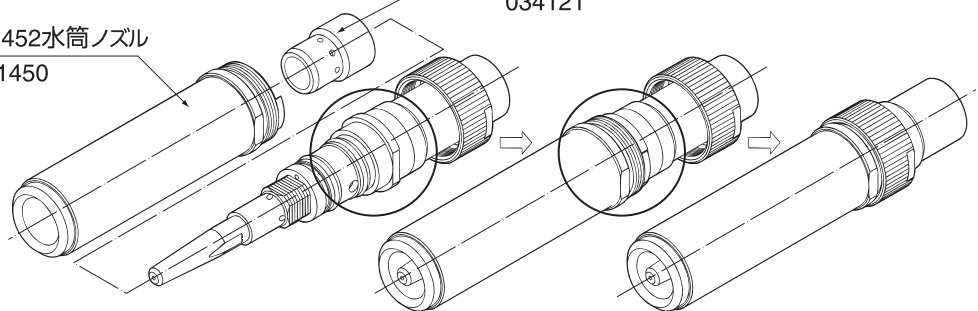
YJ9905200
チップ取り外し用工具

- 5** チップアダプターにWX水筒ノズルオリフィスをねじ込んでください。WX451AW/452AWは、Y902ALW10、YMST-9902ALW-10水冷ノズルスリーブを差し込んでください。その後、水筒ノズルを下図の様にノズルスペーサーのフライス面に合わせて奥までしっかりと挿入した後ノズル固定ナットを締め付けて固定してください。

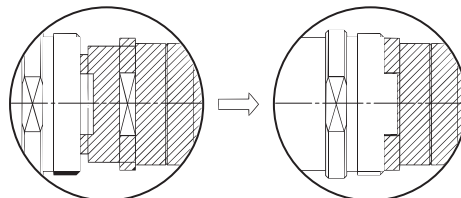
(水筒ノズルにノズル固定ナットを締め付ける際には、それぞれのフライス面にスパナやモンキー等を使用して締め付けてください。また、水筒ノズル側には回転方向の力を加えない様にしてください。ノズルスペーサーの破損につながります。)

WX水筒ノズルオリフィス
034121

WX450 / 451 / 452水筒ノズル
061450

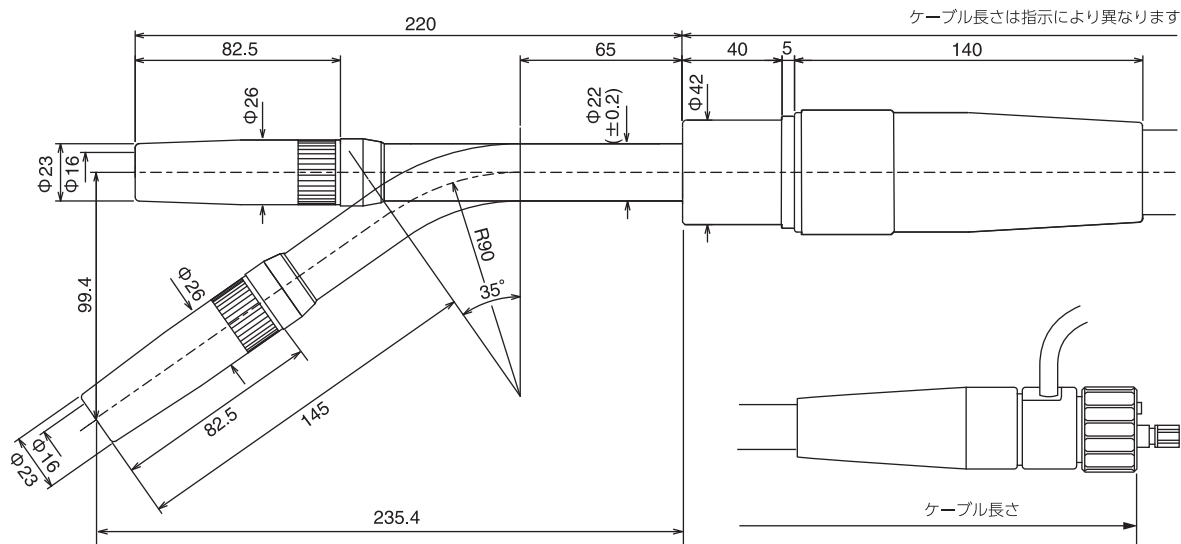


水筒ノズルの
セット位置詳細



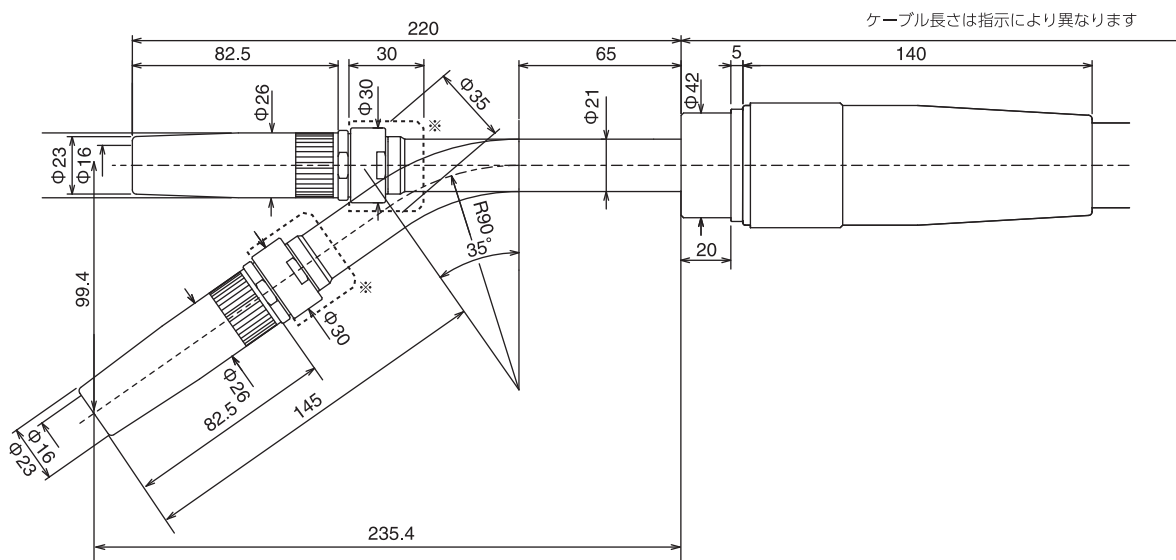
[7] WXシリーズ寸法図

WX500 S/R



WX450 S/R

※点線は、061440 WX450/451/452カバーゴムです。

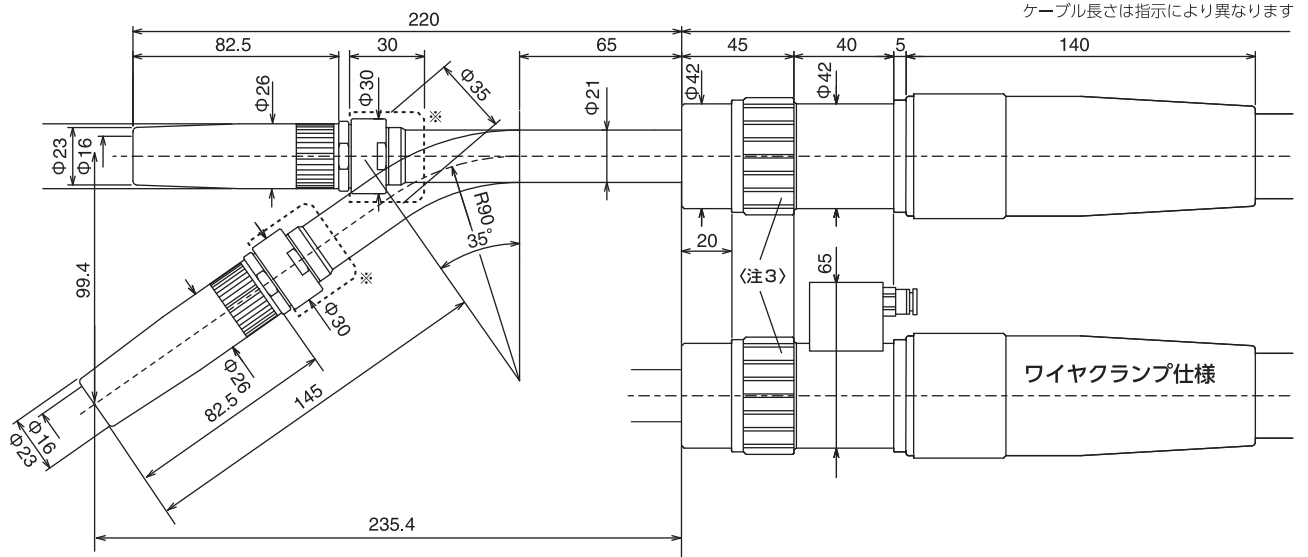


[8] WXシリーズ寸法図

〈注3〉061453トーチ固定ナットが緩んで給電不良発熱する場合があります。
定期的に緩みを点検し、トーチ固定ナットを締めこんでください。

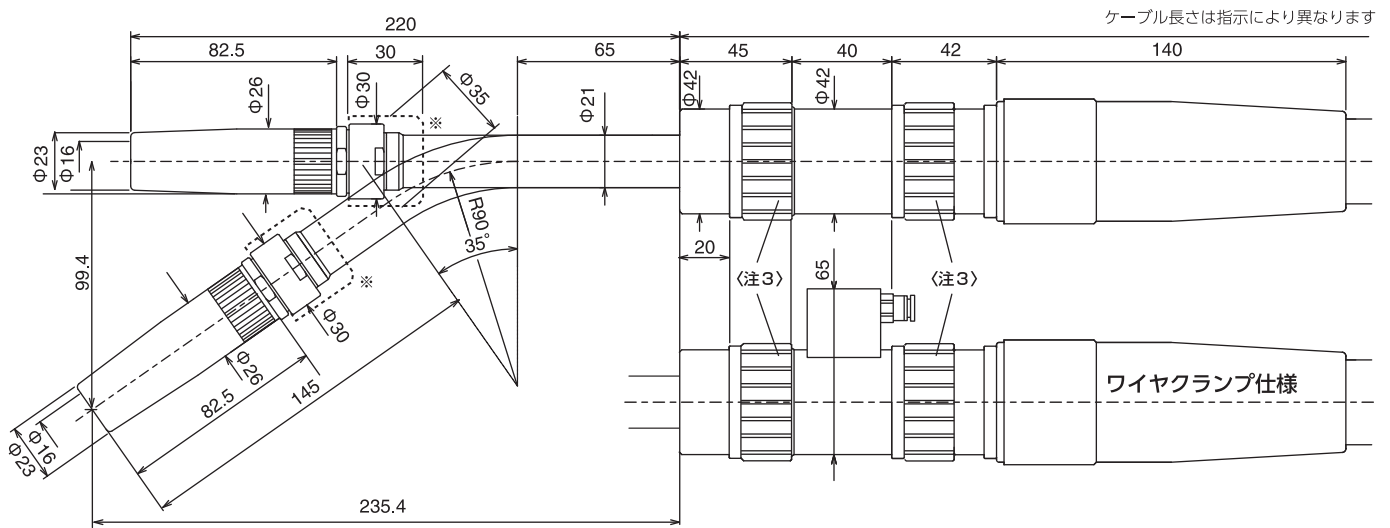
WX451 S/R

※点線は、061440 WX450/451/452カバーゴムです。

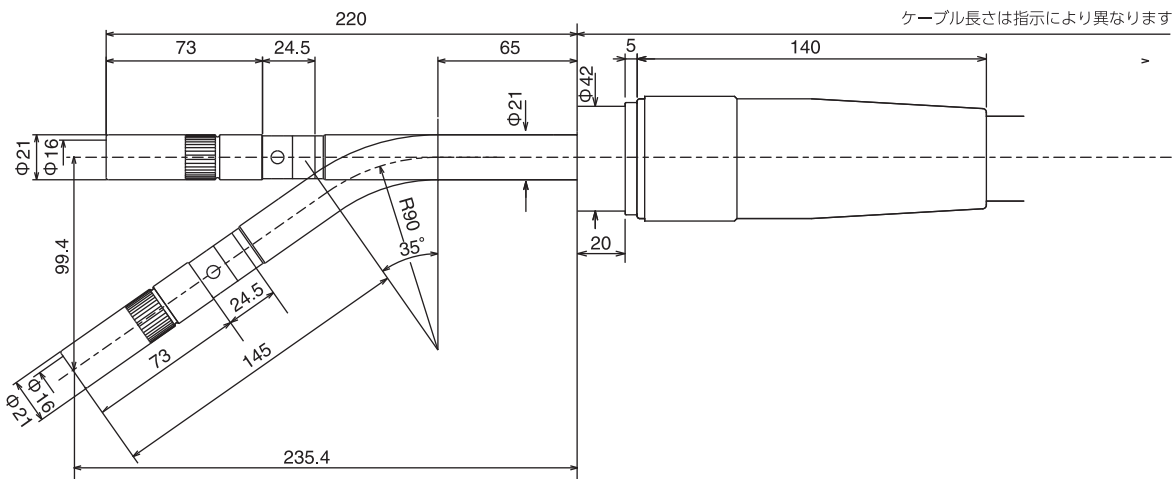


WX452 S/R

※点線は、061440 WX450/451/452カバーゴムです。

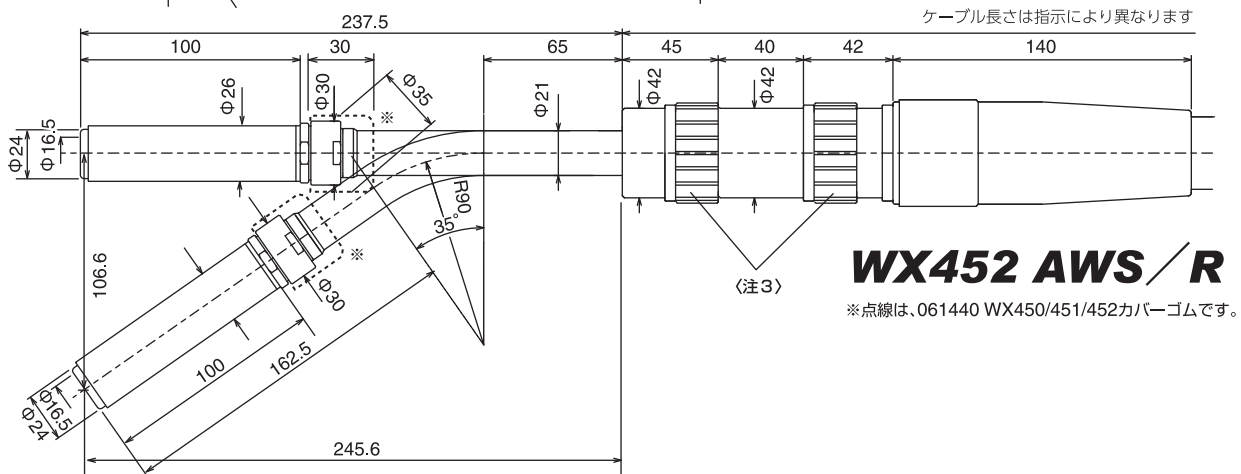
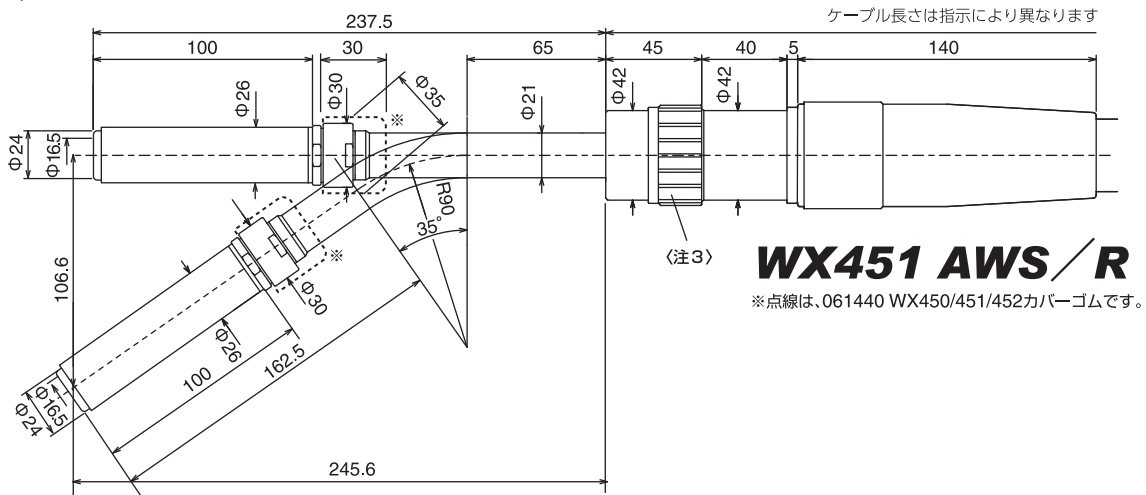
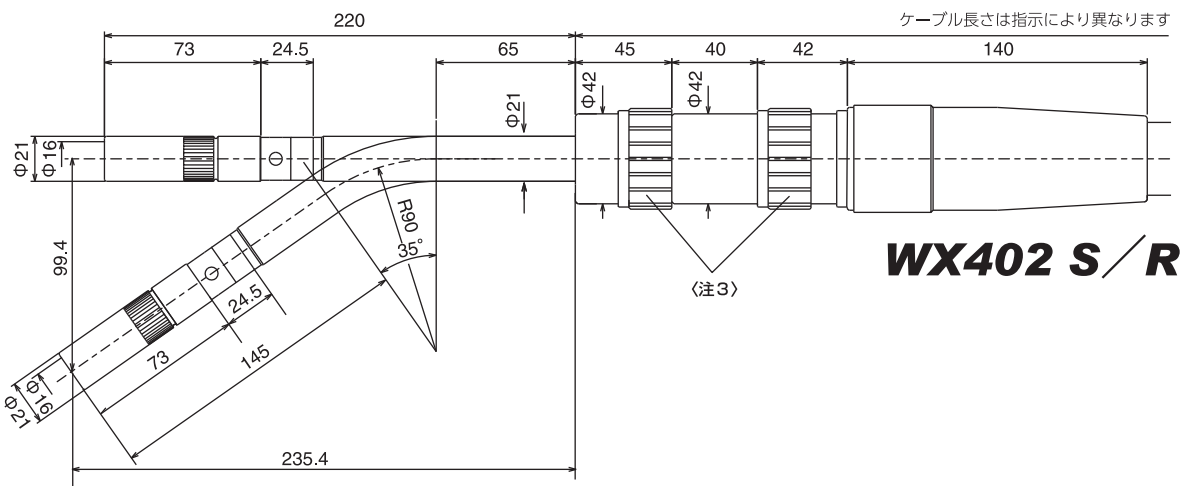
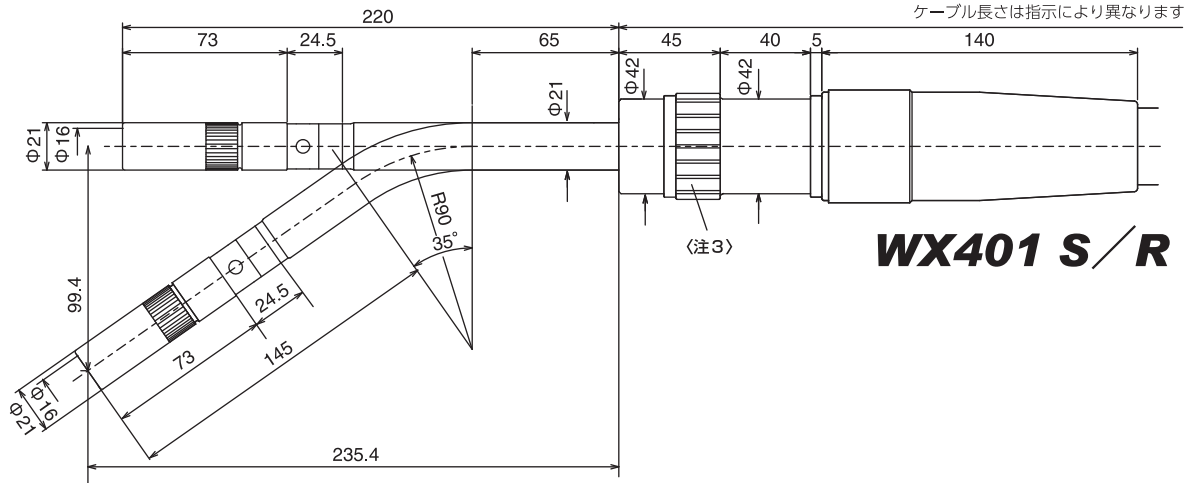


WX400 S/R

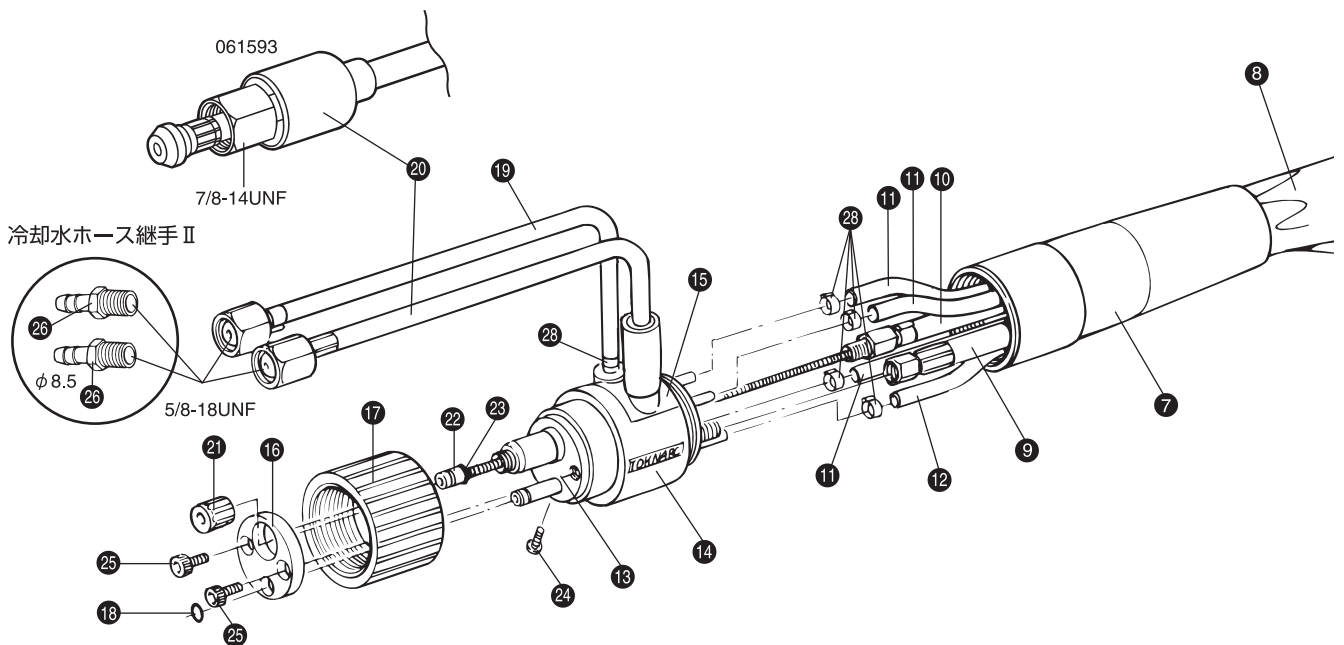
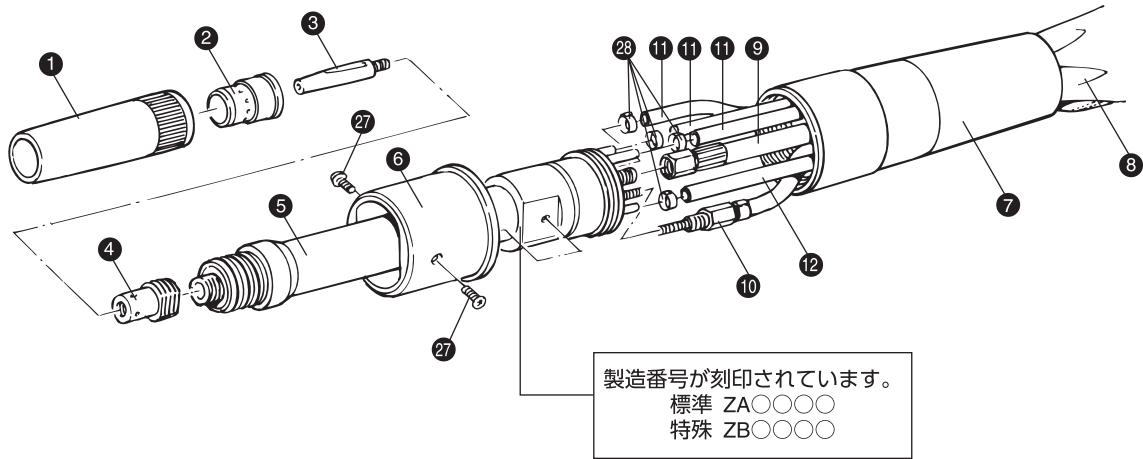


[9] WXシリーズ寸法図

〈注3〉061453 トーチ固定ナットが緩んで給電不良発熱する場合があります。
定期的な緩みを点検し、トーチ固定ナットを締めこんでください。



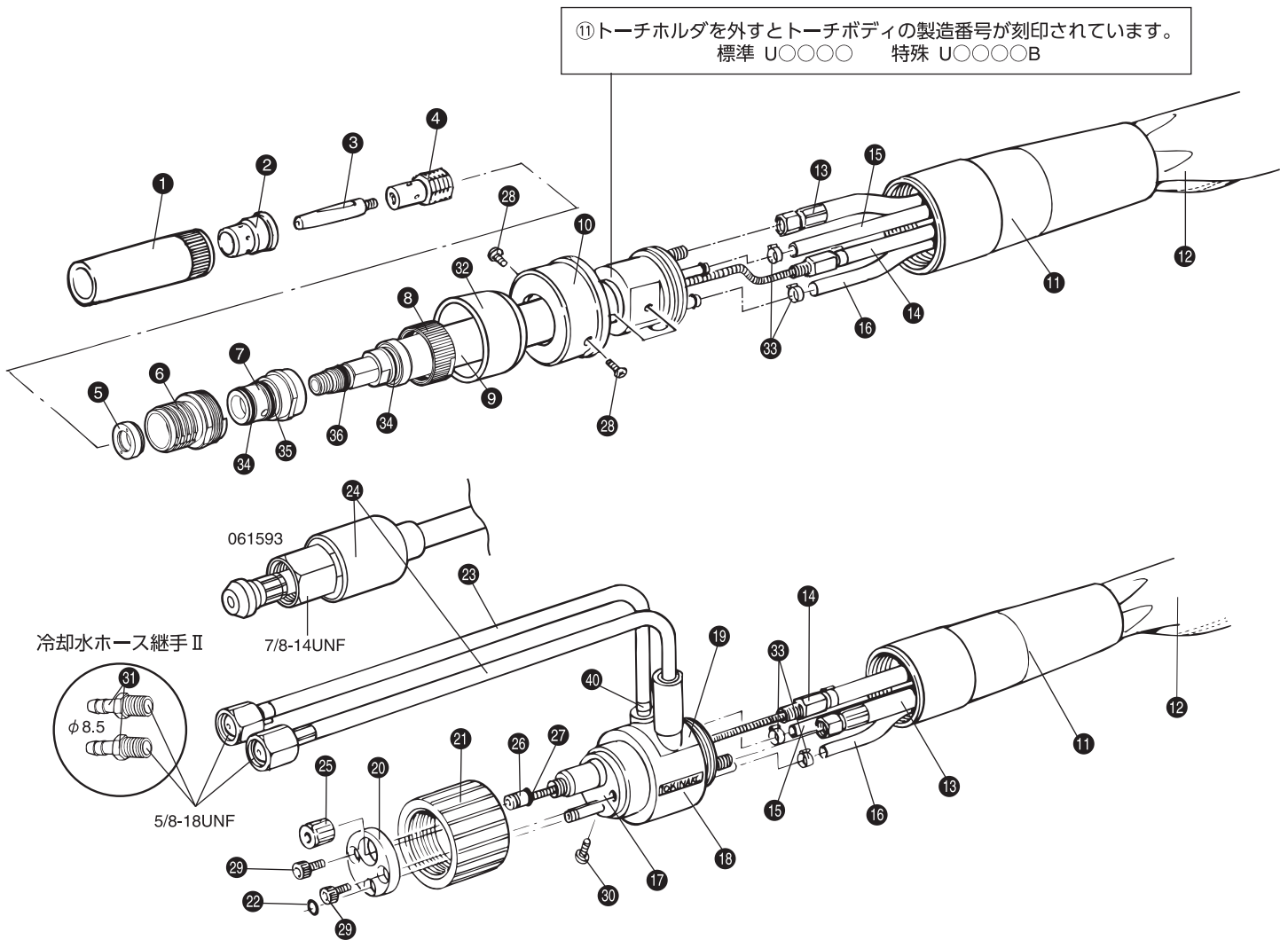
[10] WX500 部品表



■ WX500部品表

No.	コード番号	部品名	No.	コード番号	部品名	No.	コード番号	部品名
1	034 115	NEW β/WXノズル 16mm	10		WX500フレコンケーブル	21	020 003	ライナナット
	034 116	// 19mm	11		WX給排水ホース	22		ライナβ500/WX400/450/500 (㊸OリングS-5付)1.2~1.6φ
2	034 120	NEW β/WXオリフィス	12		WXガスホース			
3	002 003	Nチップ 1.2mm	13	061 582	WX500給電アダプタ (㊹固定ネジ ナベビスM4-L8付)	23	061 446	Oリング (S-5)
	002 017	// 1.4mm				24	020 004	固定ネジ ナベビス M4-L8
	002 004	// 1.6mm				25	061 594	六角穴付ボルト M4-L10
4	034 135	NEW β/WXチップアダプタ	15	061 584	WX給電ブロックキャップ	26	034 706	冷却水ホース継手Ⅱ
5	061 511	WX500S トーチボディ	16	061 585	WXアダプタナット固定金具 (㊹六角穴付ボルト M4-L10付)	27	061 524	低頭ボルトSUS M4-L8
	061 512	WX500R //				28	034531	カシメリング φ10.0
6	061 525	WX500トーチホルダ (㊹低頭ボルトSUS M4-L8付)	17	020 002	アダプタナット			
			18	020 005	アダプタ用"O"リング(W1516-2)			
7	061 522	WXケーブルサポータ	19	061 591	WXアダプタ給水ホース			
8		NEW β/WXホースシース	20	061 592	WXアダプタ排水ホース			
9		WX500水冷パワーケーブル		061 593	WX水冷パワージョイントケーブル			

〔11〕WX450部品表

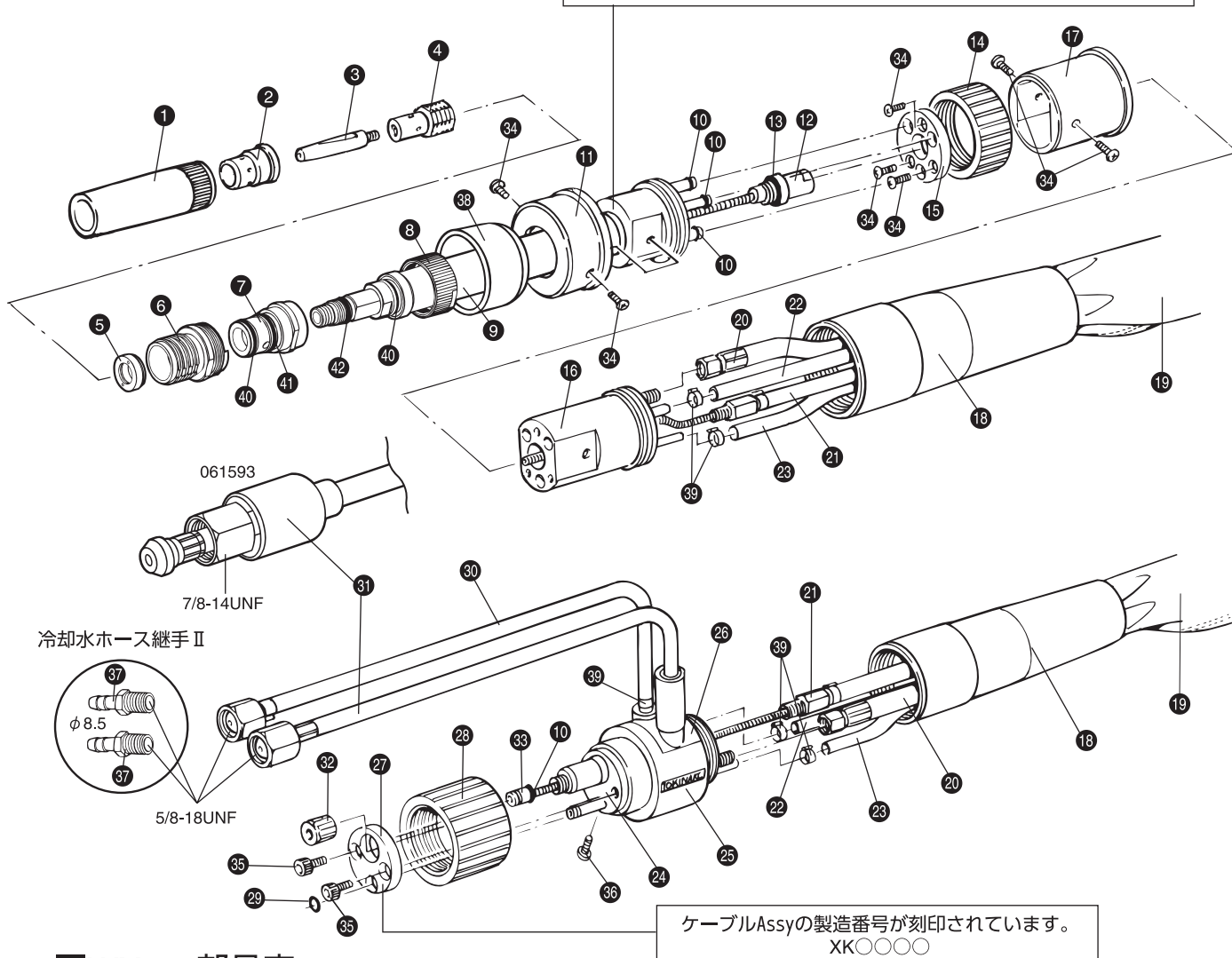


■WX450部品表

No.	コード番号	部品名	No.	コード番号	部品名	No.	コード番号	部品名	
1	034115	NEWβ/WXノズル 16mm	13		WX400/450水冷パワーケーブル	29	061594	六角穴付ボルト M4-L10	
	034116	NEWβ/WXノズル 19mm	14		WX400/450フレコンケーブル	30	020004	固定ネジ ナベビス M4-L8	
2	034120	NEWβ/WXオリフィス	15		WX給水ホース	31	034706	冷却水ホース継手Ⅱ	
3	002003	Nチップ 1.2mm	16		WXガスホース	32	061440	WX450/451/452カバーゴム	
	002017	Nチップ 1.4mm		17	061492	WX400/401/402/450/451/452 給電アダプタ (③⑩ 固定ネジ ナベビス M4-L8付)	33	034531	カシメリング 10.0
	002004	Nチップ 1.6mm					34	Y90201015	Oリング 1015
4	034135	NEWβ/WXチップアダプタ	18	061583	WX給電ブロックホルダ*	35	Y90201016	Oリング 1016	
5	061445	WXセンターダシセラミック	19	061584	WX給電ブロックキャップ	36	Y90201009	Oリング 1009	
6	061447	WX450/451/452ノズルアダプタ	20	061585	WXアダプタナット固定金具 (②⑨ 六角穴付ボルト M4-L10付)				
7	061449	WX450/451/452ノズルスペーサ (③④⑤ Oリング1015, 1016付)	21	020002	アダプタナット				
8	061448	WX450/451/452ノズル固定ナット	22	020005	アダプタ Oリング (W1516-2)				
	061413	WX450S トーチボディ (③⑥④ Oリング1009,1015付)	23	061591	WXアダプタ給水ホース (袋ナット)				
9	061414	WX450R トーチボディ (③⑤④ Oリング1009,1015付)	24	061592	WXアダプタ排水ホース (袋ナット)				
				061593	WX水冷パワージョイントケーブル				
10	061421	WX400/401/402/450/451/452 トーチボディ側ホルダ (②⑧ 低頭ボルト SUS M4-L8)	25	020003	ライナナット				
			26		ライナβ 500/WX400/450/500 (②⑦ OリングS-5付)				
11	061522	WXケーブルサポーター	27	061446	Oリング (S-5)				
12		NEWβ/WXホースシース	28	061524	低頭ボルト SUS M4-L8				

[12] WX451部品表

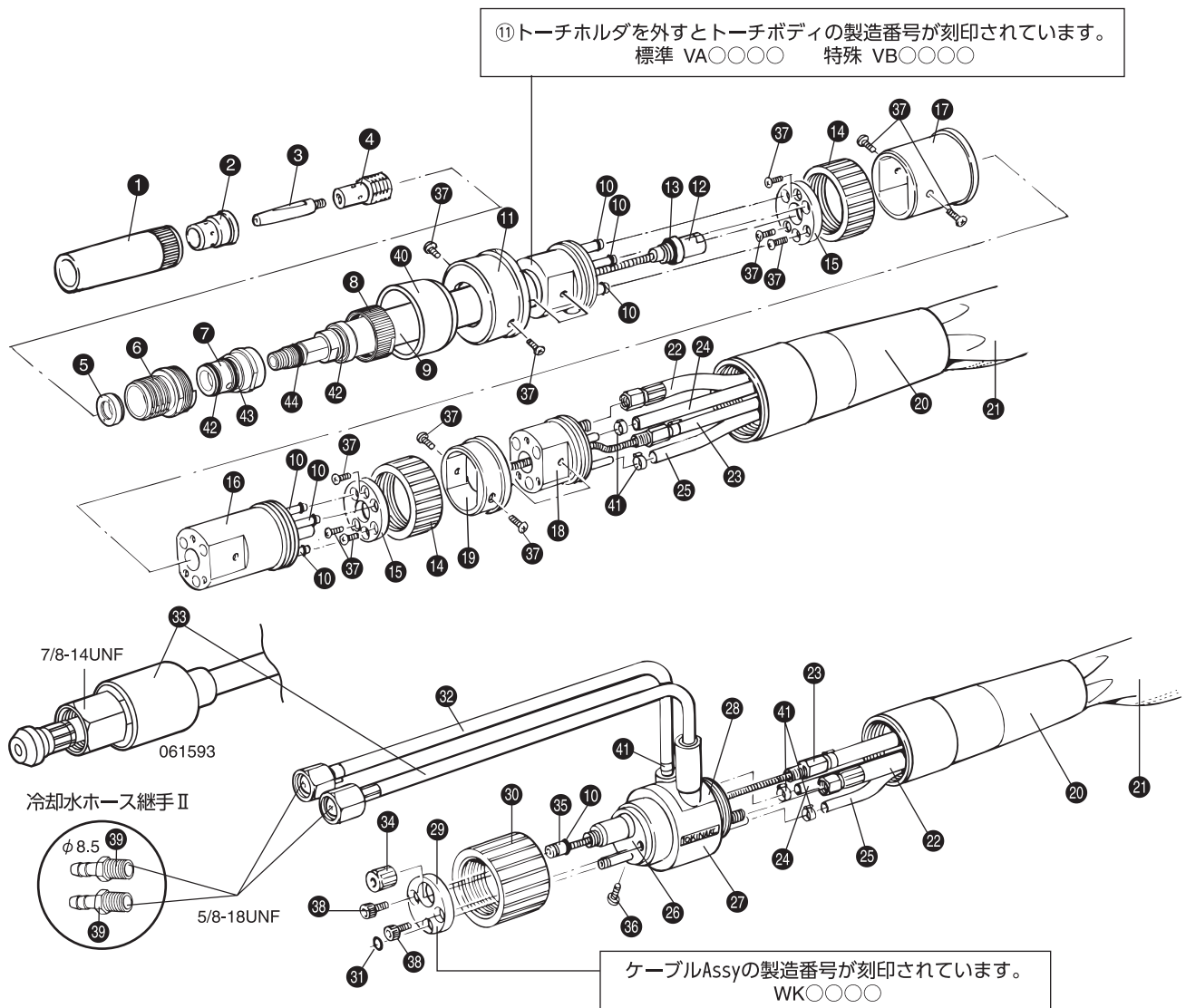
⑪ トーチホルダを外すとトーチボディの製造番号が刻印されています。
標準 VA○○○○ 特殊 VB○○○○



WX451部品表

No.	コード番号	部品名	No.	コード番号	部品名	No.	コード番号	部品名
1	034 115	NEW β WXノズル 16mm	13	036 030	Oリング(S-9)	31	061 593	WX水冷パワージョイントケーブル
	034 116	// 19mm	14	061 453	WX401/402/451/452 トーチ固定ナット	32	020 003	ライナナット
2	034 120	NEW β WXオリフィス	15	061 455	WX401/402/451/452 トーチ固定ナット取付金具 ($\textcircled{34}$ 低頭ボルト SUS M4-L8付)	33		ライナWX401/402/451/452 ($\textcircled{10}$ OリングS-5付)
3	002 003	N チップ 1.2mm	16	061 454	WX 401/451 ケーブルアダプタ ($\textcircled{34}$ 低頭ボルト SUS M4-L8付)	34	061 524	低頭ボルトSUS M4-L8
	002 017	// 1.4mm				35	061 594	六角穴付ボルトM4-L10
	002 004	// 1.6mm				36	020 004	固定ネジ ナベビスM4-L8
4	034 135	NEW β WXチップアダプタ	17	061 525	WX500 トーチホルダ ($\textcircled{34}$ 低頭ボルト SUS M4-L8付)	37	034 706	冷却水ホース継手Ⅱ
5	061 445	WX センター出しセラミック	18	061 522	WX ケーブルサポータ	38	061 440	WX450/451/452カバーゴム
6	061 447	WX450/451/452 ノズルアダプタ	19		NEW β WX ホースシース	39	034 531	カシメリング ϕ 10.0
7	061 449	WX450/451/452ノズルスペース ($\textcircled{41}$ $\textcircled{42}$ Oリング1015,1016付)	20		WX401/451水冷パワーケーブル	40	Y90201015	Oリング 1015
			21		WX401/451フレコンケーブル	41	Y90201016	// 1016
8	061 448	WX450/451/452 ノズル固定ナット	22		WX給水ホース	42	Y90201009	// 1009
9	061 443	WX451S/452S トーチボディ ($\textcircled{10}$ $\textcircled{43}$ $\textcircled{41}$ Oリング S-5,1009,1015付)	23		WXガスホース	061 433	WX451S/452S トーチボディASSY	
			24	061 492	WX400/401/402/450/451/452 給電アダプタ ($\textcircled{36}$ 固定ネジ ナベビスM4-L8付)	061 434	WX451R/452R //	
	061 444	WX451R/452R トーチボディ ($\textcircled{10}$ $\textcircled{43}$ $\textcircled{41}$ Oリング S-5,1009,1015付)	25	061 583	WX 給電ブロックホルダ	061 435	WX451/452S トーチボディASSY水筒	
10	061 446	Oリング (S-5)	26	061 584	WX 給電ブロックキャップ	061 436	WX451/452R トーチボディASSY水筒	
11	061 421	WX400/401/402/450/451/452 トーチボディ側ホルダ ($\textcircled{34}$ 低頭ボルト SUS M4-L8付)	27	061 585	WXアダプタナット固定金具 ($\textcircled{35}$ 六角穴付ボルトM4-L10付)		WX401/451K ケーブルASSY	
12	061 458	WX451S/452S-インナーチューブ ($\textcircled{13}$ Oリング S-9付)	28	020 002	アダプタナット		WX401/451J ケーブルASSY	
			29	020 005	アダプタ用"O"リング (W1516-2)			
	061 459	WX451R/452R-インナーチューブ ($\textcircled{13}$ Oリング S-9付)	30	061 591	WXアダプタ給水ホース			
			31	061 592	WXアダプタ排水ホース			

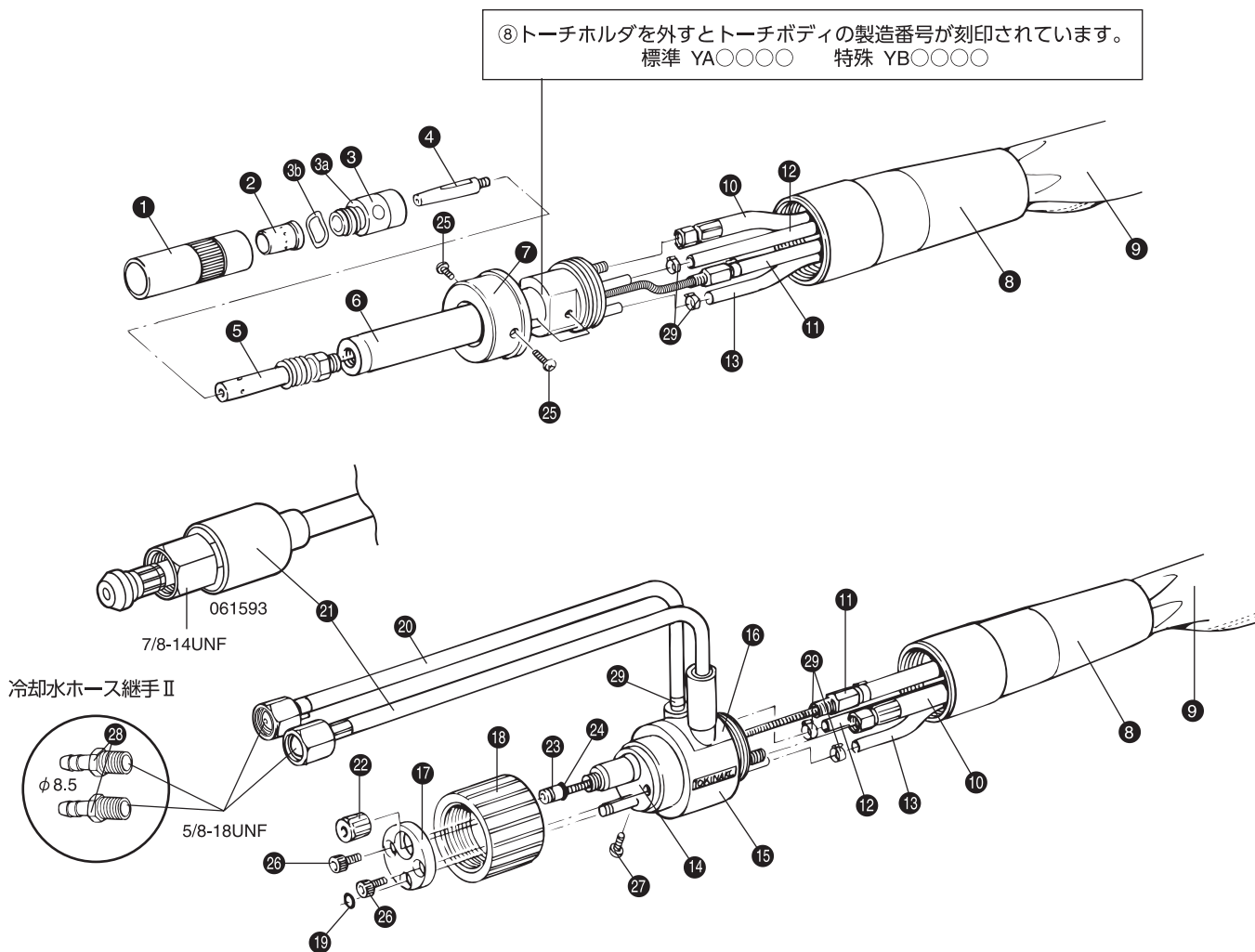
[13] WX452部品表



■WX452部品表

No.	コード番号	部品名	No.	コード番号	部品名	No.	コード番号	部品名
1	034 115	NEW β/WXノズル 16mm	14	061 453	WX401/402/451/452 トーチ固定ナット	33	061 592	WXアダプタ排水ホース
	034 116	// 19mm	15	061 455	WX401/402/451/452 トーチ固定ナット 取付金具(③⑦低頭ボルト SUS M4-L8付)	34	061 593	WX水冷パワージョイントケーブル
2	034 120	NEW β/WXオリフィス			35	020 003	ライナナット	
3	002 003	N チップ 1.2mm	16	061 457	WX 402/452 クランプアダプタ	36		ライナWX401/402/451/452 (⑩⑪ Oリング S-5付) 1.2-1.6φ
	002 017	// 1.4mm	17	061 525	WX500 トーチホルダ (③⑦低頭ボルト SUS M4-L8付)		020 004	固定ネジ ナベビス M4-L8
	002 004	// 1.6mm			37		061 524	低頭ボルトSUS M4-L8
4	034 135	NEW β/WXチップアダプタ	18	061 481	WX 402/452 ケーブルアダプタ	38	061 594	六角穴付ボルト M4-L10
5	061 445	WX センター出しセラミック	19	061 482	WX402/452 ケーブルブロックホルダ (③⑦低頭ボルト SUS M4-L8付)	39	034 706	冷却水ホース継手Ⅱ
6	061 447	WX450/451/452 ノズルアダプタ	20	061 522	WX ケーブルサポータ	40	061 440	WX450/451/452カバーゴム
7	061 449	WX450/451/452 ノズルスペーサ (④③④④ Oリング 1015,1016付)	21		NEW β/WX ホースシース	41	034 531	カシメリング φ10.0
8	061 448	WX450/451/452 ノズル固定ナット	22		WX402/452水冷パワーケーブル	42	Y90201015	Oリング 1015
9	061 443	WX451S/452S トーチボディ (⑩⑪⑫⑬ Oリング S-5,1009,1015付)	23		WX402/452フレコンケーブル	43	Y90201016	// 1016
	061 444	WX451R/452R トーチボディ (⑩⑪⑫⑬ Oリング S-5,1009,1015付)	24		WX給水ホース	44	Y90201009	// 1009
10	061 446	Oリング (S-5)	25		WXガスホース		061 433	WX451S/452S トーチボディASSY
11	061 421	WX400/401/402/450/451/452 トーチボディ側ホルダ (③⑦低頭ボルト SUS M4-L8付)	26	061 492	WX400/401/402/450/451/452 給電アダプタ (③⑥ 固定ネジ ナベビス M4-L8付)		061 434	WX451R/452R //
			27	061 583	WX 給電ブロックホルダ		061 435	WX451/452S トーチボディASSY水筒ノズル
			28	061 584	WX 給電ブロックキャップ		061 436	WX451/452R トーチボディASSY水筒ノズル
12	061 458	WX451S/452S インナーチューブ (⑬ Oリング S-9付)	29	061 585	WXアダプタナット固定金具 (③⑧ 六角穴付 ボルト M4-L10付)		061 456	WX402/452 クランプASSY
	061 459	WX451R/452R インナーチューブ (⑬ Oリング S-9付)	30	020 002	アダプタナット			WX402/452K ケーブルASSY
13	036 030	Oリング (S-9)	31	020 005	アダプタ用"O"リング (W1516-2)			WX402/452J ケーブルASSY
			32	061 591	WXアダプタ給水ホース			

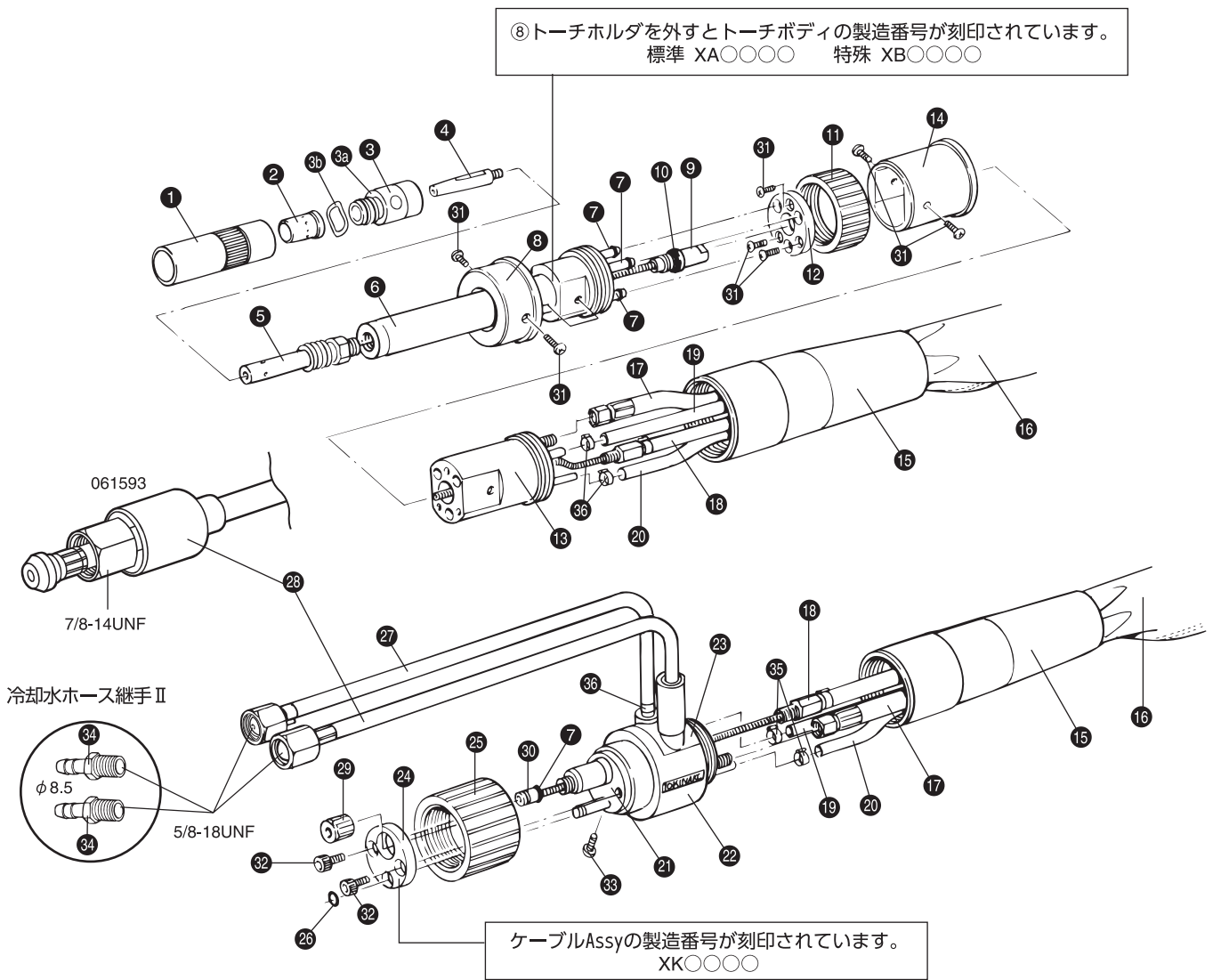
[14] WX400部品表



■WX400部品表

No.	コード番号	部品名	No.	コード番号	部品名	No.	コード番号	部品名
1	001 002	Nノズル 16mm	8	061522	WXケーブルサポータ	21	061593	WX水冷パワージョイントケーブル
	001 003	// 12mm	9		NEWβ/WXホースシース	22	020003	ライナナット
	001 008	// 18mm	10		WX400/450水冷パワーケーブル	23		ライナβ500/WX400/450/500 (⑳OリングS-5付)
	001 009	N肉厚ノズル 16mm	11		WX400/450フレコンケーブル			
2	003 002	NオリフィスS	12		WX給水ホース	24	061446	Oリング(S-5)
3	004 004	NインシュレータS(ウェーブワッシャ付)	13		WXガスホース	25	061524	低頭ボルトSUS M4-L8
3a	004 002	NインシュレータS	14	061492	WX400/401/402/450/451/452 給電アダプタ (㉑固定ネジナベビスM4-L8付)	26	061594	六角穴付ボルト M4-L10
3b	255 406	ウェーブワッシャS				27	020004	固定ネジナベビス M4-L8
4	002 003	Nチップ 1.2mm	15	061583	WX給電ブロックホルダ	28	034706	冷却水ホース継手Ⅱ
	002 017	// 1.4mm				29	034531	カシメリング10.0
	002 004	// 1.6mm						
5	033 091	A-350チップボディ	17	061585	WXアダプタナット固定金具 (㉒六角穴付ボルトM4-L10付)			
6	061 411	WX400Sトーチボディ						
	061 412	WX400Rトーチボディ						
7	061 421	WX400/401/402/450/451/452 トーチ側ホルダ (㉓低頭ボルトSUS M4-L8付)	18	020002	アダプタナット			
			19	020005	アダプタOリング (W1516-2)			
			20	061591	WXアダプタ給水ホース(袋ナット)			
			21	061592	WXアダプタ排水ホース(袋ナット)			

[15] WX401 部品表

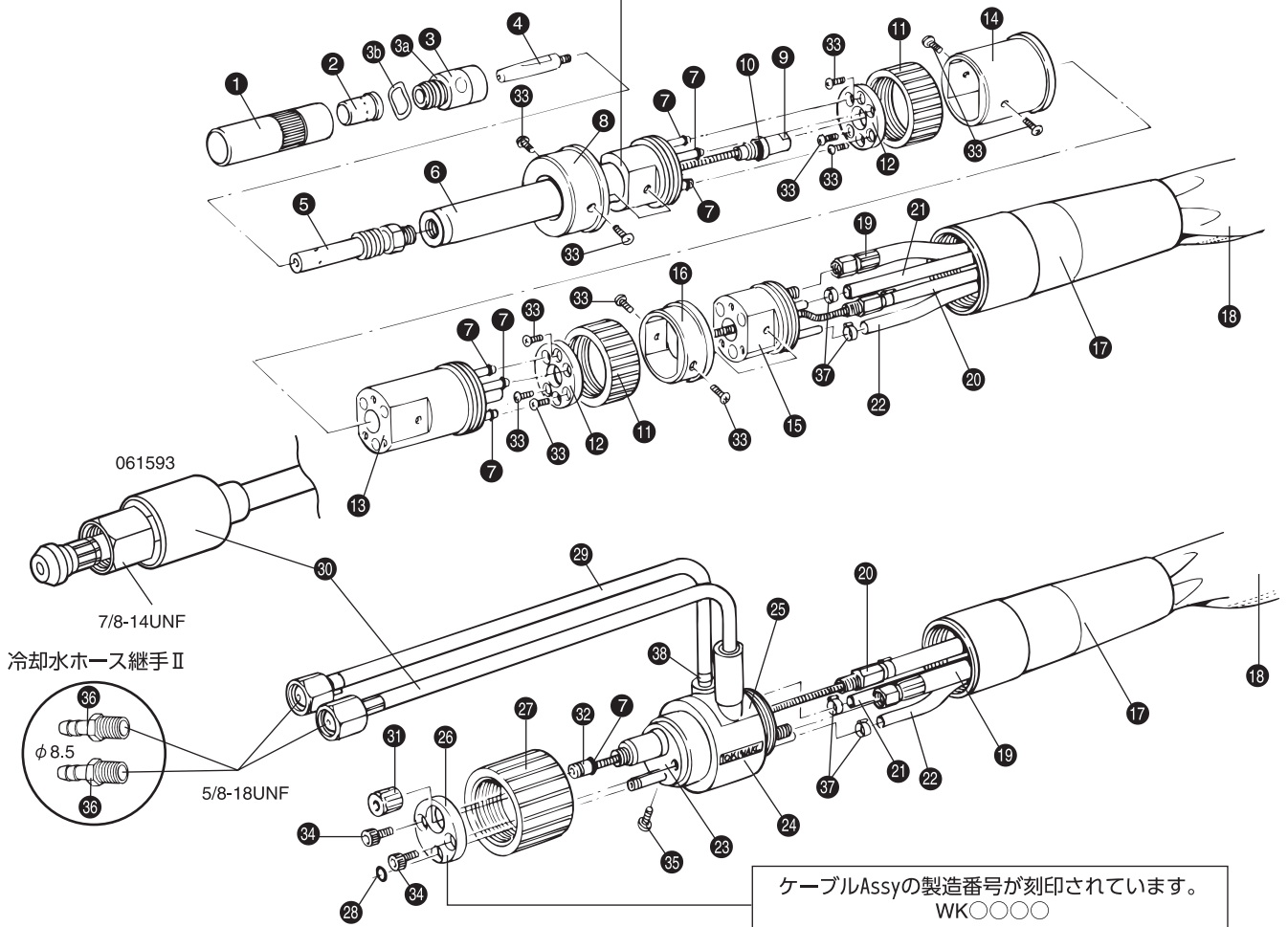


■ WX401 部品表

No.	コード番号	部品名	No.	コード番号	部品名	No.	コード番号	部品名	
1	001 002	Nノズル 16mm	11	061 453	WX401/402/451/452 トーチ固定ナット	30		ライナWX401/402/451/452 (⑦)リング S-5付) 1.2-1.6φ	
	001 003	// 12mm	12	061 455	WX401/402/451/452 トーチ固定ナット 取付金具(③)低頭ボルト SUS M4-L8付)		31	061 524	低頭ボルトSUS M4-L8
	001 008	// 18mm					32	061 594	六角穴付ボルト M4-L10
	001 009	N肉厚ノズル 16mm	13	061 454	WX401/451 ケーブルアダプタ		33	020 004	固定ネジ ナベビスM4-L8
2	003 002	NオリフィスS	14	061 525	WX500 トーチホルダ (③)低頭ボルト SUS M4-L8付)	34	034 706	冷却水ホース継手Ⅱ	
3	004 004	NインシュレータS(ウェーブワッシャ付)	15	061 522	WX ケーブルサポータ	35	034 531	カシメリング φ10.0	
3a	004 002	NインシュレータS	16		NEWβ/WX ホースシース		061 431	WX401S/402S トーチボディASSY	
3b	255 406	ウェーブワッシャS	17		WX401/451水冷パワーケーブル		061 432	WX401R/402R トーチボディASSY	
4	002 003	Nチップ 1.2mm	18		WX401/451フレコンケーブル			WX401/451K ケーブルASSY	
	002 017	// 1.4mm	19		WX給水ホース			WX401/451J ケーブルASSY	
	002 004	// 1.6mm	20		WXガスホース				
5	033 091	A-350チップボディ	21	061 492	WX400/401/402/450/451/452 給電アダプタ (③)固定ネジ+ナベビス M4-L8付)				
6	061 441	WX401S/402S トーチボディ (⑦)リング S-5付)	22	061 583	WX給電ブロックホルダ	アルミ仕様の場合、④⑨⑩は下記の部品が適応となります。			
	061 442	WX401R/402R トーチボディ (⑦)リング S-5付)	23	061 584	WX給電ブロックキャップ				
7	061 446	リング(S-5)	24	061 585	WXアダプタナット 固定金具 (②)六角穴付 ボルト M4-L10付)	4	002 018	N アルミチップ 1.2mm	
8	061 421	WX400/401/402/450/451/452 トーチボディ側ホルダ (③)低頭ボルト SUS M4-L8付)	25	020 002	アダプタナット		002 019	// 1.6mm	
9	061 451	WX401S/402Sインナーチューブ (⑩)リング S-9付)	26	020 005	アダプタ用"O"リング(W1516-2)	9	061 429	WX401/402Sリン青銅インナーチューブ (⑩)リング付 S-9付)	
	061 452	WX401R/402Rインナーチューブ (⑩)リング S-9付)	27	061 591	WXアダプタ給水ホース		061 430	WX401/402Rリン青銅インナーチューブ (⑩)リング付 S-9付)	
10	036 030	リング(S-9)	28	061 592	WXアダプタ排水ホース	30			WX401/402/451/452太径樹脂ライナ (⑦)リング付 S-5付)
			29	020 003	ライナナット				

[16] WX402部品表

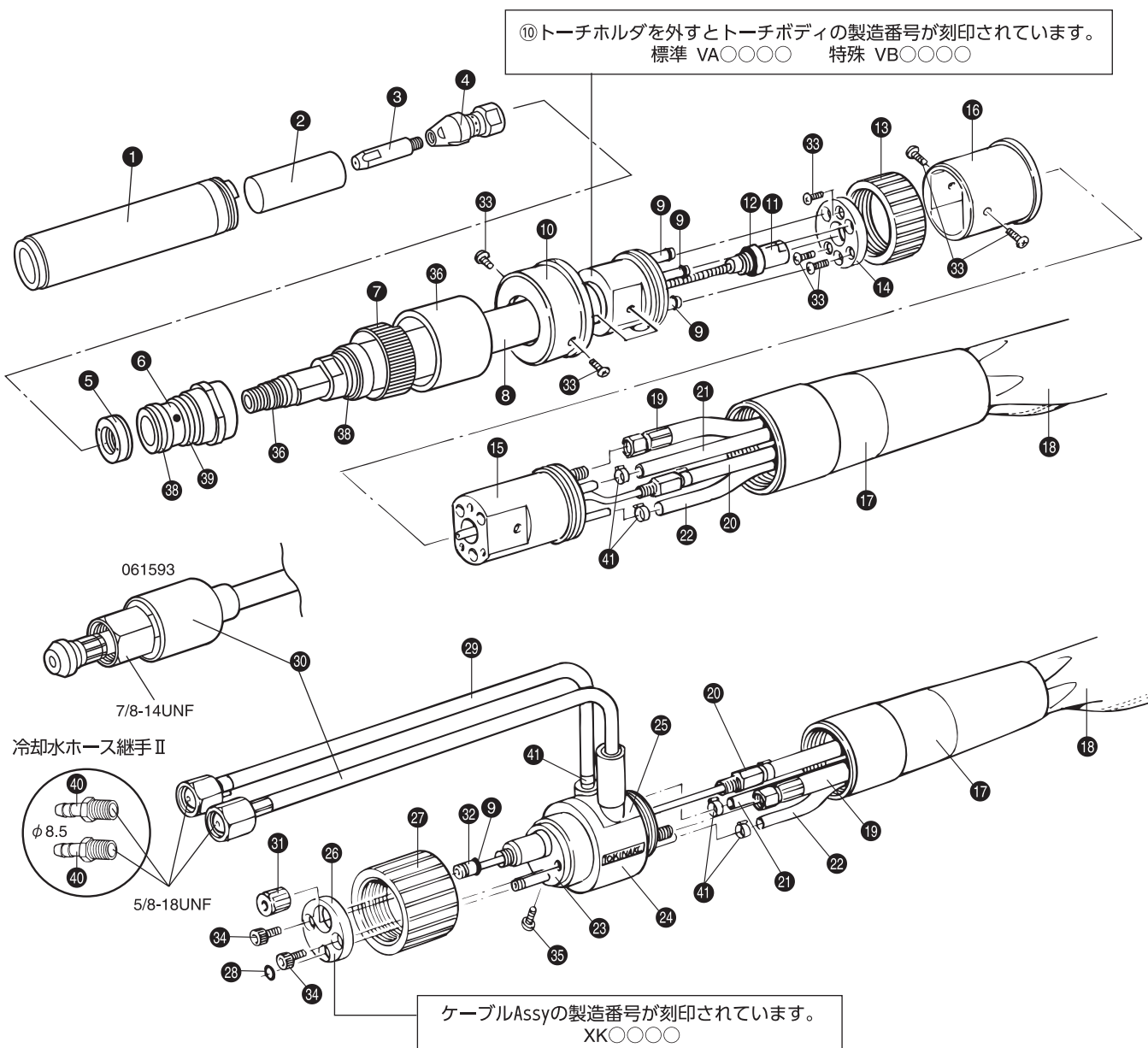
⑧ トーチホルダを外すとトーチボディの製造番号が刻印されています。
標準 XA○○○○ 特殊 XB○○○○



WX402部品表

No.	コード番号	部品名	No.	コード番号	部品名	No.	コード番号	部品名							
1	001 002	Nノズル 16mm	13	061 457	WX402/452 クランプアダプタ (⑦ Oリング S-5付)	33	061 524	低頭ボルトSUS M4-L8							
	001 003	// 12mm		14	061 525		WX500 トーチホルダ (③③ 低頭ボルト SUS M4-L8付)	34	061 594	六角穴付ボルト M4-L10					
	001 008	// 18mm			15		061 481		WX 402/452 ケーブルアダプタ	35	020 004	固定ネジナベビス M4-L8			
	001 009	N肉厚ノズル 16mm					16		061 482		WX402/452 ケーブルブロックホルダ (③③ 低頭ボルト SUS M4-L8付)	36	034 706	冷却水ホース継手 II	
2	003 002	Nオリフィス S	17			061 522			WX ケーブルサポータ		37		034 531	カシメリング φ10.0	
3	004 004	NインシュレータS(ウェーブワッシャ付)		18		18		NEW β/WX	ホースシース				061 431	WX401S/402S トーチボディASSY	
	3a	004 002			N インシュレータS					061 432				WX401R/402R トーチボディASSY	
	3b	255 406			ウェーブワッシャS		061 456					WX402/452 クランプASSY			
4	002 003	Nチップ 1.2mm	19		WX402/452						水冷パワーケーブル	WX402/452K ケーブルASSY			
	002 017	// 1.4mm		20		WX402/452		フレコンケーブル							
	002 004	// 1.6mm							21	WX			給水ホース		
5	033 091	A-350チップボディ					22							WX	ガスホース
	6	061 441	WX401S/402S トーチボディ (⑦ Oリング S-5付)		23						061 492	WX400/401/402/450/451/452 給電アダプタ (③⑤ 固定ネジナベビス M4-L8付)			
061 442		WX401R/402R トーチボディ (⑦ Oリング S-5付)	24	061 583		WX		給電ブロックホルダ							
7	061 446	Oリング (S-5)							25	061 584			WX		
	8	061 421					WX400/401/402/450/451/452 トーチボディ側ホルダ (③③ 低頭ボルト SUS M4-L8付)							26	061 585
		9			061 451		WX401S/402S インナーチューブ (⑩ Oリング S-9付)				27	020 002			
061 452	WX401R/402R インナーチューブ (⑩ Oリング S-9付)		28	020 005	アダプタ用"O"リング (W1516-2)										
10	036 030	Oリング (S-9)				29	061 591	WX	アダプタ給水ホース						
	11	061 453								WX401/402/451/452 トーチ固定ナット			30	061 592	WX
		061 455								WX401/402/451/452 トーチ固定ナット 取付金具 (③③ 低頭ボルト SUS M4-L8付)	061 593	WX			
12	061 455	WX401/402/451/452 トーチ固定ナット 取付金具 (③③ 低頭ボルト SUS M4-L8付)	31	020 003	ライナナット					9					
						32	ライナWX401/402/451/452 (⑦ Oリング S-5付) 1.2-1.6φ	WX	水冷却パワーケーブル						
32	WX401/402/451/452 大径樹脂ライナ (⑦ Oリング S-5付)	061 429											WX401/402S リン青銅インナーチューブ		
						32	WX401/402/451/452 大径樹脂ライナ (⑦ Oリング S-5付)	061 430	WX401/402R //						

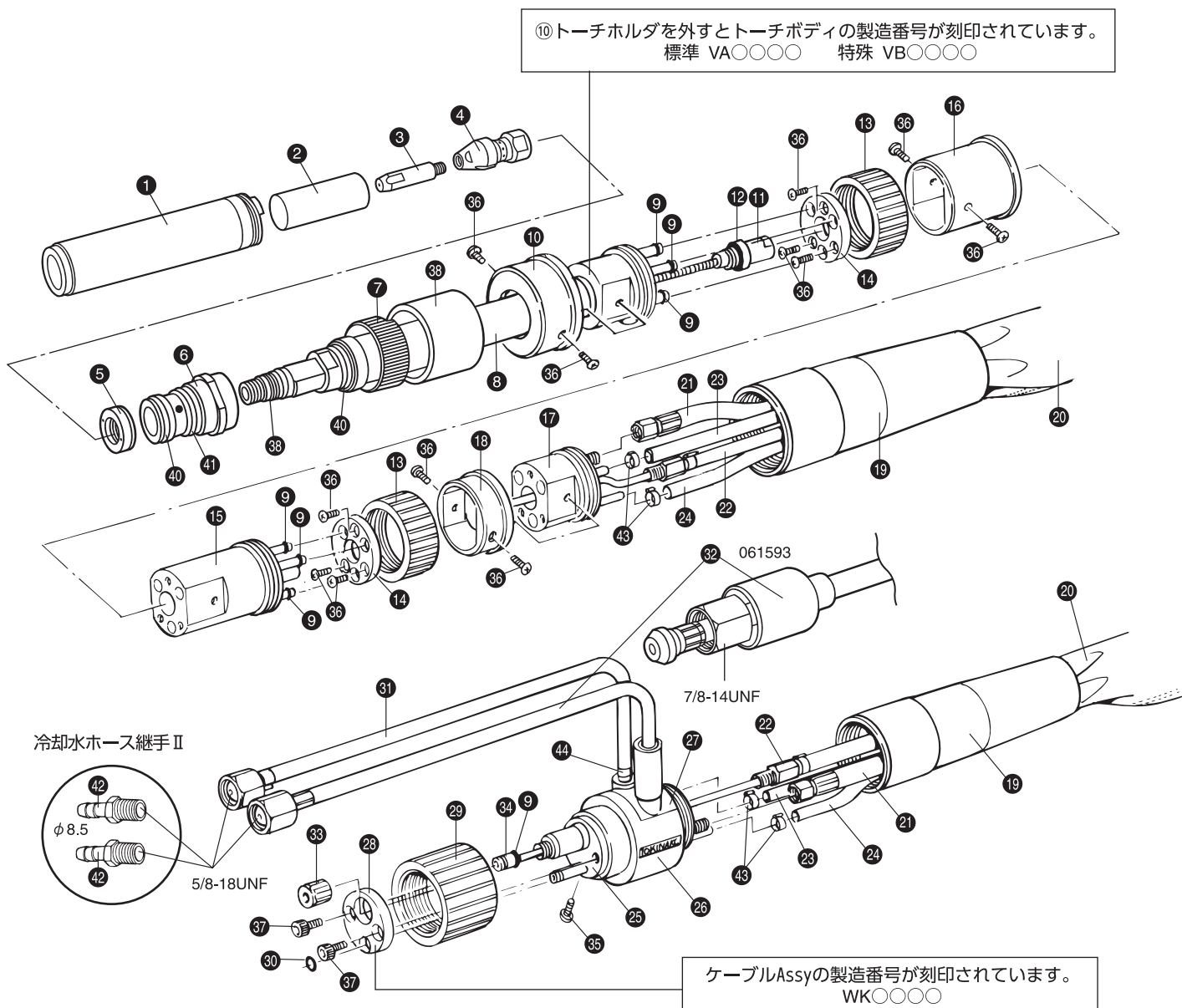
[17] WX451AW 部品表



WX451AW部品表

No.	コード番号	部品名	No.	コード番号	部品名	No.	コード番号	部品名
1	KW0205061	KWST-500AW水筒ノズル	12	036 030	Oリング(S-9)	28	020 005	アダプタ用"O"リング(W1516-2)
2	Y902ALW10	YMST-9902ALW-10水冷ノズルスリーブ	13	061 453	WX401/402/451/452 トーチ固定ナット	29	061 591	WXアダプタ給水ホース
3	023 406	DMIGチップ 1.2mm	14	061 455	WX401/402/451/452トーチ固定ナット取付金具 (③③ 低頭ボルト SUS M4-L8付)	30	061 592	WXアダプタ排水ホース
	023 409	// 1.6mm				061 593	WX水冷パワージョイントケーブル	
4	CT9908192	KWST-500AWチップボディ	15	061 454	WX 401/451 ケーブルアダプタ	31	020 003	ライナナット
5	061 445	WX センター出しセラミック	16	061 525	WX401/402/451/452 トーチホルダ (③③ 低頭ボルト SUS M4-L8付)	32		WX401/402/451/452太径樹脂ライナ (⑨ Oリング,S-5付)1.2-1.6φ
6	061 449	WX451/452 ノズルスベサ (③⑨④④Oリング 1015,1016付)	17	061 522	WX ケーブルサポータ	33	061 524	低頭ボルトSUS M4-L8
7	061 448	WX 451/452 ノズル固定ナット	18		NEWβ/WX ホースシース	34	061 594	六角穴付ボルト M4-L10
8	061 443	WX451S/452S トーチボディ (⑨③③③ Oリング S-5,1009,1015付)	19		WX401/451水冷パワーケーブル	35	020 004	固定ネジ ナベビス M4-L8
	061 444	WX451R/452R トーチボディ (⑨③③③ Oリング S-5,1009,1015付)	20		WX401/451フレコンケーブル	36	061 440	WX450/451/452カバーゴム
9	061 446	Oリング (S-5)	21		WX給水ホース	37	Y90201009	Oリング 1009
10	061 421	WX400/401/402/450/451/452 トーチボディ側ホルダ (③③ 低頭ボルト SUS M4-L8付)	22		WXガスホース	38	Y90201015	Oリング 1015
			23	061 492	WX400/401/402/450/451/452 給電アダプタ (③③ 固定ネジ ナベビス M4-L8付)	39	Y90201016	Oリング 1016
11	TU0405109	WX451AWS/452AWS リン青銅 インナーチューブ(⑫OリングS-9付)	24	061 583	WX 給電ブロックホルダ	40	034 706	冷却水ホース継手Ⅱ
	-0001		25	061 584	WX 給電ブロックキャップ	41	034 531	カシメリング φ10.0
	TU0405108	WX451AWR/452AWR リン青銅 インナーチューブ(⑫OリングS-9付)	26	061 585	WXアダプタナット固定金具 (③④ 六角穴付ボルト M4-L10付)			
	-0001		27	020 002	アダプタナット			

[18] WX452AW 部品表



WX452AW 部品表

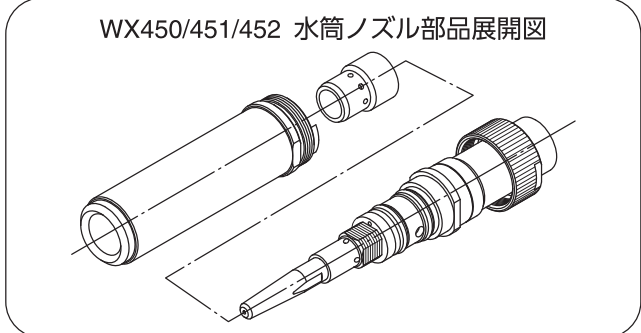
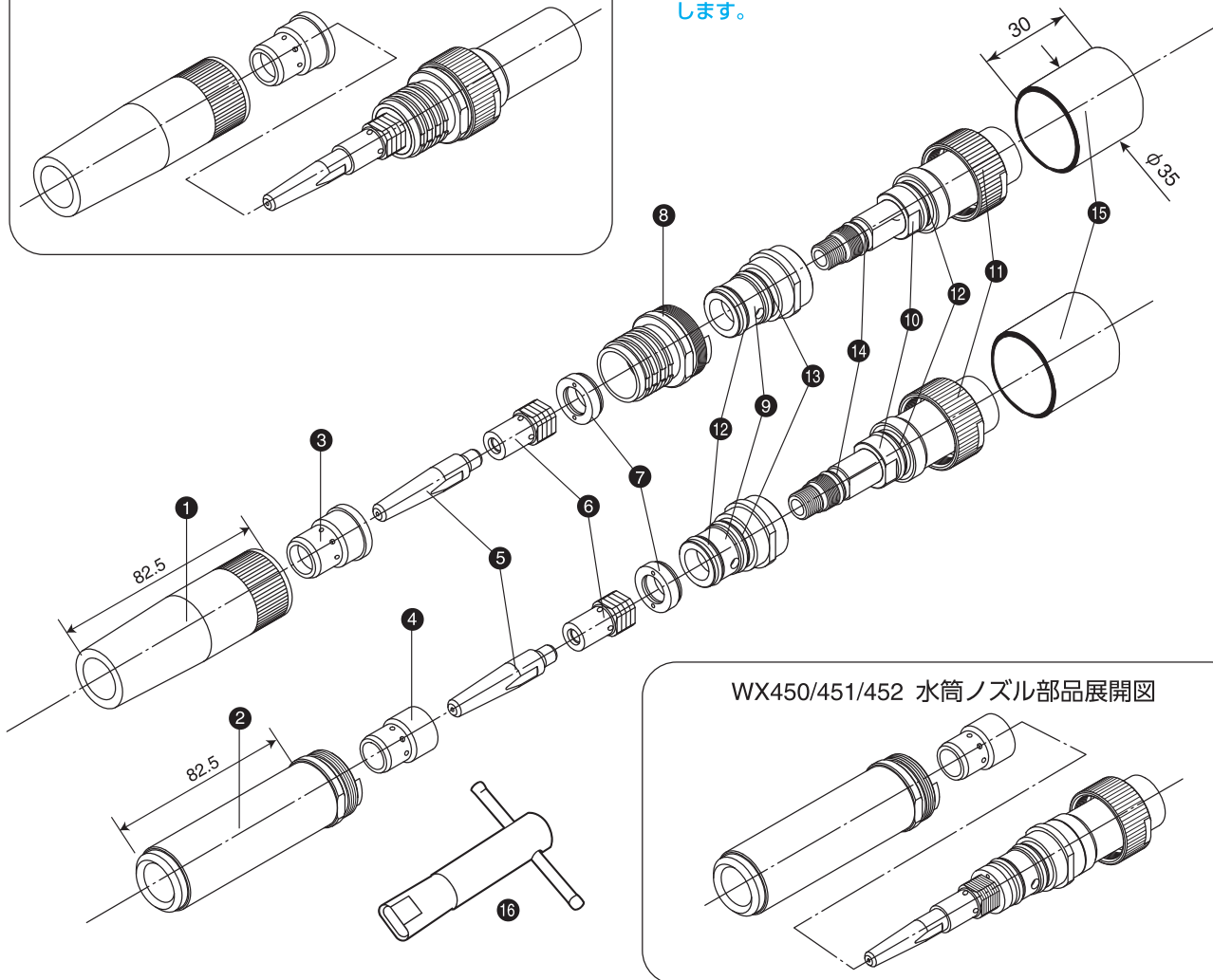
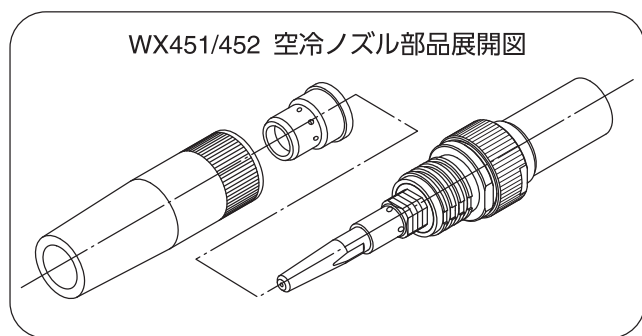
No.	コード番号	部品名	No.	コード番号	部品名	No.	コード番号	部品名
1	KW0205061	KWST-500AW水筒ノズル	14	061 455	WX401/402/451/452 トーチ固定ナット 取付金具(36)低頭ボルト SUS M4-L8付)	30	020 005	アダプタ用Oリング(W1516-2)
2	Y902ALW10	YMST-9902ALW-10水冷ノズルスリーブ	15	061 457	WX402/452 クランプアダプタ (9)Oリング S-5付)	31	061 591	WXアダプタ給水ホース
3	023 406	DMIG チップ 1.2mm	16	061 525	WX500 トーチホルダ (36)低頭ボルト SUS M4-L8付)	32	061 592	WXアダプタ排水ホース
	023 409	// 1.6mm	17	061 481	WX402/452 ケーブルアダプタ	33	061 593	WX水冷パワージョイントケーブル
4	CT9908192	KWST-500AWチップボディ	18	061 482	WX402/452 ケーブルブロックホルダ (36)低頭ボルト SUS M4-L8付)	34	020 003	ライナナット
5	061 445	WX センター出しセラミック	19	061 522	WX ケーブルサポータ	35	020 004	WX401/402/451/452太径樹脂ライナ (9)Oリング,S-5付)1.2-1.6φ
6	061 449	WX451/452 ノズルスぺーサ (41)Oリング 1015,1016付)	20		NEWβ/WX ホースシース	36	020 004	固定ネジナベビス M4-L8
7	061 448	WX 451/452 ノズル固定ナット	21		WXガスホース	37	061 524	低頭ボルトSUS M4-L8
8	061 443	WX451S/452S トーチボディ (9)Oリング S-5,1009,1015付)	22		WX402/452フレコンケーブル	38	061 594	六角穴付ボルト M4-L10
	061 444	WX451R/452R トーチボディ (9)Oリング S-5,1009,1015付)	23		WX給水ホース	39	061 440	WX450/451/452カバーゴム
9	061 446	Oリング (S-5)	24		WX給電ホース	40	Y90201009	Oリング 1009
10	061 421	WX400/401/402/450/451/452 トーチボディ側ホルダ (36)低頭ボルト SUS M4-L8付)	25	061 492	WX400/401/402/450/451/452 給電アダプタ (35)固定ネジナベビス M4-L8付)	41	Y90201015	Oリング 1015
11	TU0405109	WX451AWS/452AWS リン青銅 インナーチューブ(12)Oリング S-9付)	26	061 583	給電ブロックホルダ	42	Y90201016	Oリング 1016
	-0001		27	061 584	給電ブロックキャップ	43	034 706	冷却水ホース継手Ⅱ
	TU0405108	WX451AWR/452AWR リン青銅 インナーチューブ(12)Oリング S-9付)	28	061 585	WXアダプタナット固定金具 (7)六角穴付ボルト M4-L10付)	44	034 531	カシメリング φ10.0
	-0001		29	020 002	アダプタナット			
12	036 030	Oリング (S-9)						
13	061 453	WX401/402/451/452 トーチ固定ナット						

[19] 水筒ノズル変換方法

WX450 / 451 / 452 先端部品展開図

WX450/451/452は、部品を交換することで水筒ノズルが使用できます。

〈注〉交換時にリングを傷つけないように注意してください。
リングにモリブデングリスを塗布して作業することを推奨します。



WX先端部品表 (WX450/451/452 空冷ノズル仕様)

No.	コード番号	部品名	No.	コード番号	部品名	No.	コード番号	部品名			
1	034 115	NEW β/WXノズル 16mm	7	061 445	WX センター出しセラミック	10	061 444	WX451R/452R トーチボディ (Oリング S-5, ⑭⑯ Oリング1009,1015付)			
	034 116	NEW β/WXノズル 19mm		8	061 447		WX450/451/452 ノズルアダプタ	11	061 448	WX450/451/452 ノズル固定ナット	
3	034 120	NEW β/WXオリフィス	9	061 449	WX450/451/452 ノズルスペーサ (⑫⑬ Oリング 1015,1016付)	12	Y90201015	Oリング 1015			
5	002 003	N チップ 1.2mm							10	061 443	WX451S/452S トーチボディ (Oリング S-5, ⑭⑯ Oリング1009,1015付)
	002 017	N チップ 1.4mm	14	Y90201009	Oリング 1009						
	002 004	N チップ 1.6mm				15	061 440	WX450/451/452 カバーゴム			
6	034 135	NEW β/WXチップアダプタ									

WX先端部品表 (WX450/451/452 水筒ノズル仕様)

No.	コード番号	部品名	No.	コード番号	部品名	No.	コード番号	部品名			
2	061 450	WX450/451/452 水筒ノズル	9	061 449	WX451/452 ノズルスペーサ (⑫⑬ Oリング 1015,1016付)	12	Y90201015	Oリング 1015			
4	034 121	WX水筒ノズルオリフィス							13	Y90201016	Oリング 1016
5	002 003	N チップ 1.2mm	10	061 443	WX451S/452S トーチボディ (Oリング S-5, ⑭⑯ Oリング1009,1015付)	14	Y90201009	Oリング 1009			
	002 017	N チップ 1.4mm							15	061 440	WX450/451/452 カバーゴム
	002 004	N チップ 1.6mm									
6	034 135	NEW β/WXチップアダプタ									
7	061 445	WX センター出しセラミック	11	061 448	WX 451/452 ノズル固定ナット						

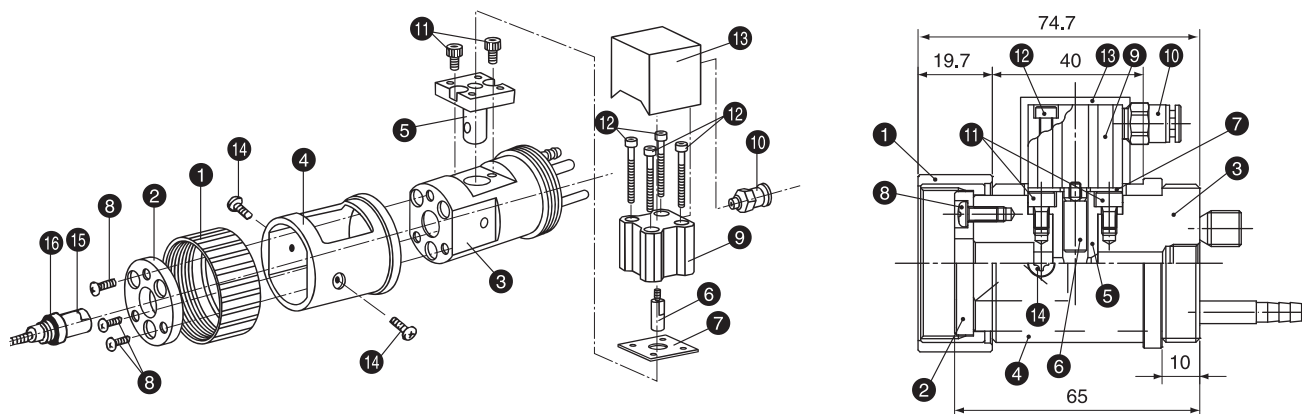
WX用周辺工具

No.	コード番号	部品名
16	YJ9905200	チップ取り出し用工具
17	034 922	カシメ工具 150



⑰ ※カシメリング用工具です。

[20] WX401 / 451ワイヤクランプ仕様部品表



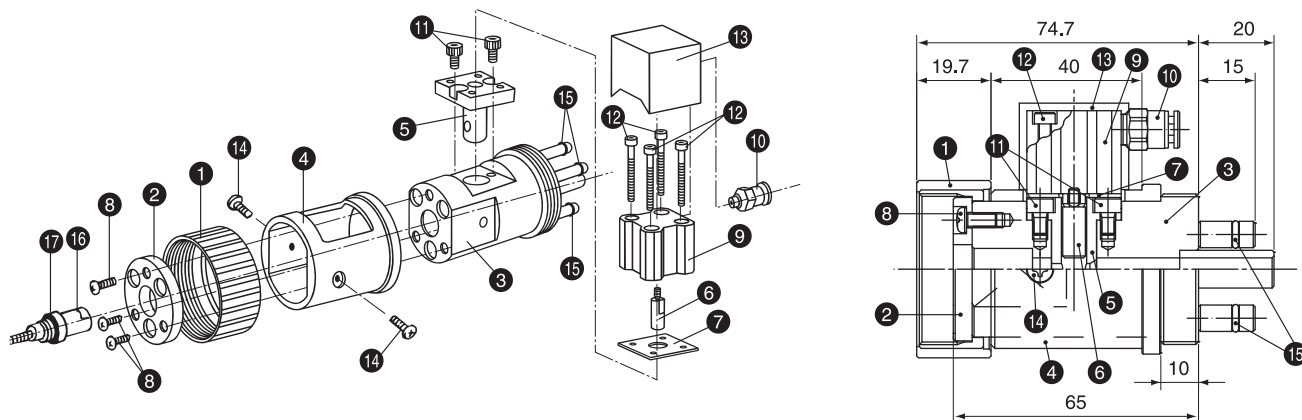
No.	コード番号	部品名	No.	コード番号	部品名	No.	コード番号	部品名
1	061 453	WX401/402/451/452トーチ固定ナット	8	061 524	低頭ボルトSUS M4-L8	15	061 489	WX401R/402Rインナーチューブ (ワイヤクランプ仕様)(16)OリングS-9付)
2	061 455	WX401/402/451/452トーチ固定ナット 取付金具(8)低頭ボルトSUS M4-L8付)	9	017 109	エアシリンダ		061 460	WX451S/452Sインナーチューブ (ワイヤクランプ仕様)(16)OリングS-9付)
3	061 483	WX401/451ワイヤクランプアダプタ	10	017 111	ワンタッチ管継手		061 461	WX451R/452Rインナーチューブ (ワイヤクランプ仕様)(16)OリングS-9付)
4	061 523	WX401/402/451/452ワイヤクランプ ホルダ(14)低頭ボルトSUS M4-L8付)	11	017 113	六角穴付ボルトM4-L6	16	036 030	Oリング(S-9)
5	061 901	WX401/402/451/452エアシリンダ台座	12	017 110	シリンダ取付ボルトM3-L25	1~14	061 486	WX401/451ワイヤクランプユニット
6	061 902	WX401/402/451/452ワイヤ押えロッド	13	061 439	WX401/402/451/452シリンダ絶縁保護カバー			
7	018 00A	WXワイヤクランプ用パッキン	14	061 524	低頭ボルトSUS M4-L8			
			15	061 488	WX401S/402Sインナーチューブ (ワイヤクランプ仕様)(16)OリングS-9付)			

〈注〉ワイヤクランプ部は、ワイヤカスが詰まりやすいので定期的に清掃してください。

トーチボディを外し、ケーブルからライナを抜いてワイヤカスを除去しエアブローしてください。

〈注〉⑥ワイヤ押えロッドを⑨エアシリンダにねじ込む時は、ねじロックを塗布してください。

[21] WX402 / 452ワイヤクランプ仕様部品表



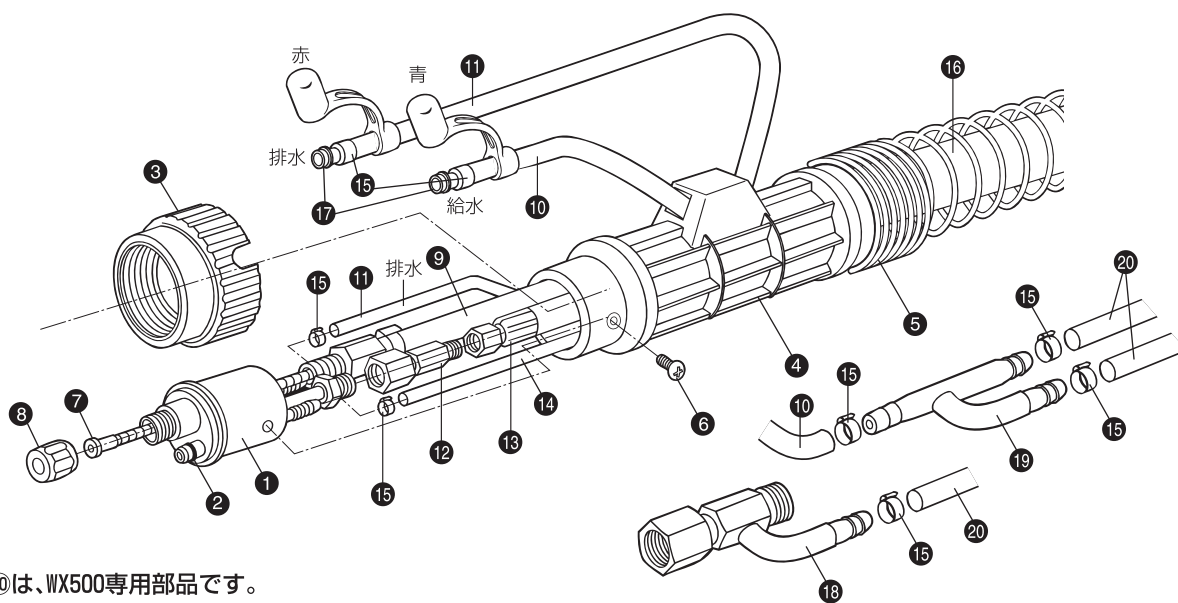
No.	コード番号	部品名	No.	コード番号	部品名	No.	コード番号	部品名
1	061 453	WX401/402/451/452トーチ固定ナット	8	061 524	低頭ボルトSUS M4-L8	16	061 489	WX401R/402Rインナーチューブ (ワイヤクランプ仕様)(17)OリングS-9付)
2	061 455	WX401/402/451/452トーチ固定ナット 取付金具(8)低頭ボルトSUS M4-L8付)	9	017 109	エアシリンダ		061 460	WX451S/452Sインナーチューブ (ワイヤクランプ仕様)(17)OリングS-9付)
3	061 480	WX402/452ワイヤクランプアダプタ (15)OリングS-5付)	10	017 111	ワンタッチ管継手		061 461	WX451R/452Rインナーチューブ (ワイヤクランプ仕様)(17)OリングS-9付)
4	061 523	WX401/402/451/452ワイヤクランプ ホルダ(14)低頭ボルトSUS M4-L8付)	11	017 113	六角穴付ボルトM4-L6	17	036 030	Oリング(S-9)
5	061 901	WX401/402/451/452エアシリンダ台座	12	017 110	シリンダ取付ボルトM3-L25	1~15	061 487	WX402/452ワイヤクランプユニット
6	061 902	WX401/402/451/452ワイヤ押えロッド	13	061 439	WX401/402/451/452シリンダ絶縁保護カバー			
7	018 00A	WXワイヤクランプ用パッキン	14	061 524	低頭ボルトSUS M4-L8			
			15	061 446	Oリング(S-5)			
			16	061 488	WX401S/402Sインナーチューブ (ワイヤクランプ仕様)(17)OリングS-9付)			

〈注〉ワイヤクランプ部は、ワイヤカスが詰まりやすいので定期的に清掃してください。

トーチボディを外し、ケーブルからライナを抜いてワイヤカスを除去しエアブローしてください。

〈注〉⑥ワイヤ押えロッドを⑨エアシリンダにねじ込む時は、ねじロックを塗布してください。

[22] ユーロ接続仕様部品表



〈注〉⑱⑲⑳は、WX500専用部品です。

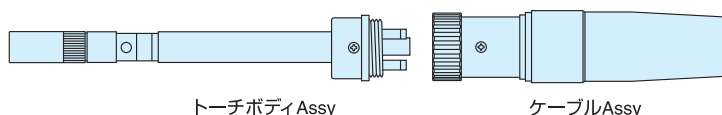
又、WX500は⑨フレコンケーブル⑬水冷パワーケーブルの長さが他機種と違います。

No.	コード番号	部品名	No.	コード番号	部品名	No.	コード番号	部品名
1	061492BZ	WX451給電アダプタEURO(②Oリング付)	8	020003BZ	ライナナット EURO	16		β/WXホースシース
2	020005BZ	アダプタOリング EURO	9		WX451 フレコンケーブル EURO	17	034 950	ピンツェルカブラオス
3	020002BZ	アダプタナット EURO	10		WX給水ホース EURO	18	061 596	WX500ER仕様/パワーケーブルアダプタ
4	061 527	WXアダプタカバ EURO	11	061592BZ	WXアダプタ排水ホース EURO	19	061 597	β 500 給水ホース, 継手
5	061522BZ	WXケーブルサポート EURO	12	061 595	WX451水冷/パワーケーブル変換アダプタEURO	20		WX給排水ホース
6	020004BZ	固定ネジ ナベビス M4-L6	13		WX451水冷/パワーケーブル EURO			
7		WX451 ライナ 1.2-1.6mm EURO	14		WXガスホース			
		WX500 ライナ 1.2-1.6mm EURO	15	034 531	カシメリング φ10.0			

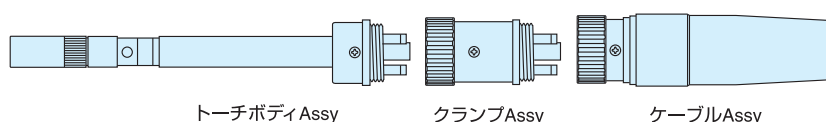
[23] ワンタッチ着脱システムの説明

[WXシリーズ] ワンタッチ着脱システム

▼WX401S(451)の着脱システム



▼WX402S(452)の着脱システム



[WXシリーズ] ワンタッチ着脱システムのメリット

部品交換の際、従来のものはロボットからトーチを全て取り外さなければいけませんが、ワンタッチ着脱システム搭載機種の場合、交換したい部分のみを取り外す事ができます。

〈注4〉WX401/WX402/WX451/WX452 は、ユニットごとワンタッチ着脱できます。

緊急時に備えてトーチボディ Assy, クランプ Assy, ケーブル Assy を準備しておくことをお勧めします。

TC1311T01-3

ロボット用水冷トーチ (WXシリーズ)

2013年 11月 Ver 1.0 初版発行
2018年 10月 Ver 2.0 第2版発行
2019年 9月 Ver 3.0 第3版発行



〒432-8006 静岡県浜松市西区大久保町1509 (浜松技術工業団地内)
TEL : 053-485-5555 FAX : 053-485-5505
E-mail : eigyou@tokinarc.co.jp
URL : <http://www.tokinarc.co.jp>

North, Central, South Americas

TOKIN AMERICA CORPORATION

9844 Windisch Rd West Chester, OH 45069
TEL : +1-513-644-9743, FAX : +1-513-644-9749
E-mail info@tokinamerica.com URL <http://www.tokinamerica.com>

China

蘇州東金機械金屬有限公司

江蘇省太倉市經濟開發區東倉北路107号
TEL : +86-512-53569095, FAX : +86-512-53577726
E-mail sales@tokinarc.com.cn URL <http://www.tokinarc.com>