

# 取扱説明書

## ロボット用TIGトーチ

### TA-203シリーズ

TA-203HA

TA-203CDA

ご使用前にこの取扱説明書を  
必ずお読みください。

この説明書は、最終的に本製品をお使いになる方のお手元に確実に届けられるようお取り計らい願います。

# 目 次

## C O N T E N T S

安全上の注意	2
[1] 定格仕様	3
[2] 型式表示	3
[3] 使用方法	3
[3]-1 電極のクランプとアンクランプ方法	3
[3]-2 タングステン電極	4
[3]-3 コレット及びガスレンズコレットボディ	4
[3]-4 セラミックノズル	4
[3]-5 溶接機への接続	5
[3]-6 トーチのホース類を直角に出す場合	5
[3]-7 トーチの取付方法	5,6
[4] ファイラーユニット (オプション)	7
[5] 外形図	8
[6]TA-203HA 部品構成と部品表	9
[7]TA-203CDA 部品構成と部品表	10

- この機器の据付け・保守点検・修理は安全を確保するため、溶接機をよく理解し訓練された人または有資格者が行ってください。
- この機器の操作は、安全を確保するため、この取扱説明書の内容をよく理解し安全な取扱いができる知識と技能がある人が行ってください。
- 安全教育については、溶接学会・溶接協会および関連の学会・協会の本部や支部主催の各種講習会、溶接技術者・溶接技術士の資格試験などをご活用ください。
- お読みになった後は、関係者がいつでも見られる場所に大切に保管していただき、必要に応じて再度お読みください。
- 不明な点は弊社にお問い合わせください。サービスに関するお問い合わせは、お買上げの販売店または弊社へご連絡ください。お問い合わせ先の住所、電話番号等は表紙に記載してあります。

**1.安全上のご注意**

- 機器の取扱いを誤った場合、いろいろなレベルの危害や損害の発生が想定されます。この「安全について」の記述では、そのレベルを次の3つのランクに分類し、注意喚起シグナルとシグナル用語で警告表示しております。

注意喚起シグナル	シグナル用語	用語の定義
	<b>危険</b>	取扱いを誤った場合、死亡または重傷を受ける危険が切迫して生じることが想定される場合。
	<b>警告</b>	取扱いを誤った場合、死亡または重傷を受ける可能性が想定される場合。
	<b>注意</b>	取扱いを誤った場合、傷害を受ける可能性が想定される場合および物的損害のみの発生が想定される場合。

◎上に述べる重傷とは失明、けが、やけど（高温・中温）、感電、骨折、中毒などで、後遺症が残るものおよび治療に入院や長期の通院を要するものをいう。また、傷害とは治療に入院や長期の通院を要しないけが、やけど、感電などをいい、物的損害とは、財産の破損及び機器の損傷に係わる拡大損害をいう。

**2.安全に関して守っていただきたい手順**

**警告** 重大な人身事故を避けるために、必ず次のことをご守りください。

- このトーチは安全性に十分考慮して設計・製作されておりますが、ご使用にあたってはこの「安全について」の警告や注意事項を必ず守ってください。これらを守らずに使用すると死亡または重傷などの重大な人身事故を引き起こす場合があります。
- 溶接機や溶接作業場所の周辺には、不用意に人が立ち入らないようにしてください。
- 溶接機は通電中周囲に磁場を発生します。この磁場はある種のセンサーや時計などの動作に影響を及ぼします。同じ理由で心臓のペースメーカーを使用している人は、医師の許可があるまで操作中の溶接機や溶接作業場所の周辺に近づかないでください。
- このトーチ及びワイヤ送給装置・溶接電源の据付け・保守点検・修理は、安全を確保するため、溶接機をよく理解した人または有資格者が行ってください。
- このトーチを使用する溶接作業は、安全を確保するため、この取扱説明書及び組み合わせるワイヤ送給装置・溶接電源の取扱説明書をよく理解し、安全な取扱いができる知識と技能のある人が行ってください。
- このトーチを取扱説明書または組み合わせるワイヤ送給装置・溶接電源の取扱説明書に記載されたアーク溶接以外の用途に使用しないでください。

**警告** 感電を避けるために、必ず次のことをご守りください。

**警告** \*帯電部に触れると、致命的な電撃ややけどを負うことがあります。溶接機の出力が出ている状態では、溶接ワイヤ及びチップやチップボディは帯電しています。

- 溶接機の出力がでている状態では、溶接ワイヤやチップなど帯電部には絶対に触れないでください。
- 溶接電源のケース及び母材または母材と電気的に接続された金具などは、電気工事士の有資格者が法規（電気設備技術基準）で定められた接地工事を実施してください。
- 据付けや保守点検は、必ず配電箱の開閉器によりすべての入力側電源を切ってから行ってください。
- 保守点検は定期的に行い、損傷した部分は修理または交換してから使用してください。
- ケーブルは容量不足のものや損傷したり導体がむきだしになったものを使用しないでください。
- ケーブルの接続部は確実に締め付け、絶縁してください。

**関連法規・資格など**

- 1.据付け**
- \* 接地工事：電気工事士の有資格者
  - \* 電気設備技術基準
    - 第18条 接地工事の種類
    - 第14条 地絡遮断装置等の施設

- \* 労働安全衛生規則
  - 第325条 強烈な光線を発散する場所
  - 第333条 漏電による感電の防止
  - 第593条 呼吸用保護具等
- \* 粉じん障害防止規則
  - 第1条 事業者の責務
  - 第2条 定義等（別表第1の20）

**2.操作**

- \* 労働安全衛生規則に基づいた教育の受講者
- \* JIS/WESの有資格者
- \* 労働安全衛生規則 第36条第3号（安全衛生特別教育規定第4条）

**3.保護具等のJIS規格**

- JIS T 8113 溶接用かわ製手袋
- JIS T 8141 シャ光保護具
- JIS T 8142 溶接用保護具
- JIS T 8151 防じんマスク
- JIS T 8160 微粒子状物質防じんマスク
- JIS T 8161 防音保護具

**警告** 溶接で発生するアーク光、飛放するスパックやスラグ、騒音から、あなたや他の人々を守るために保護具などを使用してください。

\*アーク光は有害な紫外線や赤外線を含み、目の炎症や火傷の原因になります。  
\*飛放するスパックやスラグは目を痛めたり、やけどの原因になります。  
\*騒音は聴覚に異常をきたすことがあります。

- 溶接作業や溶接の監視を行う場合には、十分なしゃ光保護具（眼鏡）または溶接用保護面を使用してください。
- スパッタやスラグから目を保護するため、保護めがねを使用してください。
- 溶接作業場所の周囲に保護幕を設置し、アーク光が他の人の目に入らないようにしてください。
- 溶接用かわ製保護手袋、長袖の服、脚カバー、皮前かけなどの保護具を使用してください。
- 騒音レベルが高い場合には、防音保護具を使用してください。

**警告** 溶接で発生するヒュームやガスから、あなたや他の人を守るために保護具などを使用してください。

\*溶接を行うとヒュームやガスが発生します。これらのヒュームやガスを吸引すると健康を害する原因になります。  
\*狭い場所での溶接作業は空気の不足を生じ、窒息する危険性があります。

- ガス中毒や窒息防止のため、法規（労働安全衛生法、粉じん障害防止規則）で定められた局所排気設備または全体排気設備を使用するか、または有効な呼吸用保護具を使用してください。
- 狭い場所での溶接では必ず十分な換気をするか、呼吸用保護具を着用するとともに、訓練された監視員に監視させてください。
- 脱脂・洗浄・噴霧作業の近くで溶接作業を行うと、有害なガスが発生することがあります。これらの作業の近くでは溶接作業をしないでください。
- 亜鉛メッキなどの被覆銅板を溶接すると、有害なヒュームが発生します。被覆剤を除去してから溶接するか呼吸用保護具を着用して作業してください。

**警告** ノズルやチップによるやけどや、鋭利なワイヤ先端によるけがを防ぐため、必ず次のことをご守りください。

\*溶接直後のノズルやチップは高温になっているため、不用意に触れるとやけどをすることがあります。  
\*ワイヤチング時に溶接トーチの先端に顔を近づけると、ワイヤが目にはささり、けがをすることがあります。

- 溶接終了直後は、ノズルやチップを不用意に触らないでください。
- ワイヤチング時に溶接トーチの先端に顔を近づけないでください。

**警告** 火災や爆発、破裂を防ぐため、必ず次のことをご守りください。

\*スパッタや溶接直後の熱い母材は火災の原因となります。  
\*ケーブルの不完全な接続部や鉄骨などの母材側電流経路に不完全な接触部があると、通電による発熱によって火災を引き起こすことがあります。  
\*ガソリンなどの可燃物用の容器にアークを発生させると、爆発することがあります。  
\*密封されたタンクやパイプなどを溶接すると破裂することがあります。

- 飛放するスパッタが可燃物に当たるような場所では溶接しないでください。
- 可燃性ガスが近くにあるところでは、溶接しないでください。
- 溶接直後の熱い母材を可燃物に近づけないでください。
- 天井・床・壁などの溶接では隠れた側で発火することがあるので、隠れた側の可燃物を取り除いてください。
- ケーブルの接続部は確実に締め付け、また母材側溶接ケーブルはできるだけ溶接する母材の近くに確実に接続してください。
- 内部にガスが入ったガス管を溶接しないでください。
- 密閉されたタンクやパイプを溶接しないでください。
- 溶接作業場の近くに消火器を配し、万一の場合に備えてください。

## [1] 定格仕様

### TA-203 ロボット・自動用空冷 TIG トーチ

トーチ型式		TA-203HA	TA-203HA トーチボディショート	TA-203CDA	TA-203CDA トーチボディショート
ガイド分類		自動用	自動用	自動用	自動用
定格溶接電流	A	200	200	200	200
使用率	%	60	60	60	60
タングステン径	mm	1.6,2.4,3.2	1.6,2.4,3.2	1.6,2.4,3.2	1.6,2.4,3.2
電極チャック方式		手動キャップ	手動キャップ	複動エアシリンダー	複動エアシリンダー
冷却方式		空冷	空冷	空冷	空冷
重量 (ケーブルを除く)	kg	1.9	1.6	1.6	1.3
ケーブル長さ	m	6,8	6,8	6,8	6,8

標準品は、ガスレンジセラミックノズル NO.6 タングステン電極φ 2.4 がセットされています。

## [2] 型式表示

TA-203 CDA-A-6 (特記事項)

※1 トーチモデル TA-203	※2 チャック方式 HA……手動のキャップ式 CDA…複動エアシリンダー式(自己保持バネ内蔵)	※3 ケーブル仕様 A……キャブタイヤケーブル式ディンゼタイプ(DIX-SK50) B……キャブタイヤケーブル式丸端子タイプ(R38-10)
※4 ケーブル長さ m 6……6m 8……8m	HA セット品形式一覧 形式 TA-203HA-A-6 TA-203HA-A-8 TA-203HA-B-6 TA-203HA-B-8	CDA セット品形式一覧 形式 TA-203CDA-A-6 TA-203CDA-A-8 TA-203CDA-B-6 TA-203CDA-B-8
※5 (特記事項) トーチボディショート ホース接続L形 タングステン電極径φ1.6又は3.2 ガスレンジセラミックノズルNo.6以外指定 一般コレットボディ仕様		

## [3] 使用方法

### [3]-1 電極のクランプとアンクランプ方法

#### TA-203HA

従来の TIG トーチと同様に、トーチ後部のキャップを締め込んで電極をクランプします。電極の交換及び電極突き出し長さの変更を行う時には、キャップを緩めると電極はアンクランプ状態になります。使用開始前にキャップがしっかり締まっているか確認して下さい。

#### TA-203CDA

特殊複動式エアシリンダー搭載型 TIG トーチで、シリンダーの前後の駆動によって電極のクランプとアンクランプを行います。押し出し用エア取り入れ口にエアを供給するとシャフトがトーチ前方へ押し出されて電極をクランプします。電極の交換及び電極突き出し長さの変更を行う時には、引き込み用エア取り入れ口にエアを供給すると、シャフトが引き込まれ電極がアンクランプ状態になります。このトーチはエアを供給していない時でも電極が落ちない自己保持バネ内蔵シリンダーを採用しています。ロボット作動中に、万一エアの供給が出来なくなった時にも電極が落ちることはありませんが、溶接出来る程の保持力はありません。溶接を行う時は必ず押し込み用エアを供給して下さい。ロボット作動前に、シリンダーにエアが供給されていることを確認して下さい。(エアホースはφ 6)

#### 注意：

(1) 上記の通り、電極自己保持のためシャフトは常に押し出された状態にあります。この状態にて先端部品を交換されますとガスレンジコレットボディが正規の位置まで締めきれなかったり、コレットの空締めが発生します。先端部品(コレット・ガスレンジコレットボディ)を交換の際は、シャフト位置を電極アンクランプ状態にして交換をしてください。

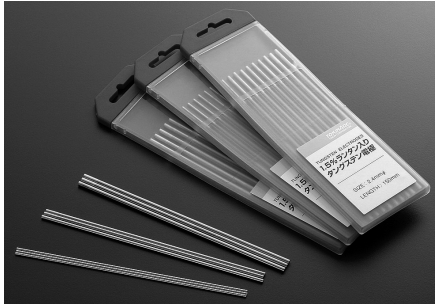
(2) エア圧力は 0.4 ~ 0.7MPa の範囲にてご使用ください。推奨圧力は 0.5MPa です。

### [3]-2 タングステン電極

- (1) 本トーチは、タングステン電極径 1.6mm 2.4mm 3.2mm でご使用いただけます。  
標準セットは 1.5% ランタナ入りタングステン電極 2.4mm になっています。他のサイズをご希望の場合はご指定下さい。
- (2) TA-203CDA を電極交換機で使用される場合、電極の後端を面取りして入りやすくしてください。  
また、電極後端の種別色分け塗装を除去しておくのが有効です。
- (3) 1.5% ランタナ入り以外に 2% セリウム入りと純タングステンを用意しています。

#### 1.5%ランタナ入りタングステン (WL15)

##### アルミ以外の非鉄金属・鉄



- 放射性物質を含まない。
- アークスタートが良い。
- 設定電流・電圧を維持し、アークが安定している。
- 耐久性が良く寿命が長い。

サイズ φ×L(mm)	部品番号
φ1.0×150	018320
φ1.6×150	018321
φ2.0×150	018322
φ2.4×150	018323
φ3.2×150	018324
φ4.0×150	018325

#### 2%セリウム入りタングステン (WC20)

##### 非鉄金属・鉄



- 放射性物質を含まない。
- 小電流値でのアークスタートが良い。
- 交流アルミ溶接において電極の汚れが少なく耐久も良い。
- 銅・銅合金の溶接にも最適。

サイズ φ×L(mm)	部品番号
φ1.0×150	018340
φ1.6×150	018341
φ2.0×150	018342
φ2.4×150	018343
φ3.2×150	018344
φ4.0×150	018345

#### 純タングステン (WP)

##### アルミ専用



- 交流溶接専用。
- 均一で高純度な材料。


サイズ φ×L(mm)	部品番号
φ1.0×150	018336
φ1.6×150	018330
φ2.0×150	018331
φ2.4×150	018333
φ3.2×150	018334
φ4.0×150	018335

### [3]-3 コレット及びガスレンズコレットボディ

本トーチのコレットとガスレンズコレットボディは専用になります。  
(手溶接 TIG トーチ用のコレットとガスレンズコレットボディも互換性がありますが、加工精度が劣ります。)  
ガスレンズを使わない場合は、一般コレットボディを使用できます。ただし、コレットは専用です。

### [3]-4 セラミックノズルは手溶接 TIG トーチと同じものです。

標準は、ガスレンズノズル NO.6 (口径 10mm) がセットされています。他のサイズをご希望の場合はご指定下さい。

ノズル					
材質	適用トーチ	外観 全長×外径(mm)	部品番号	サイズ番号	出口内径(mm)
セラミックノズル	TA-200	 47×17.2	10N50	4	6
	TA-203		10N49	5	8
	TA-301		10N48	6	10
	TA-303		10N47	7	11
			10N46	8	12.5
ガスレンズセラミックノズル	TA-200	 42×24	54N18	4	6
	TA-203		54N17	5	8
	TA-301		54N16	6	10
	TA-303		54N15	7	11
			54N14	8	12.5

### [3]-5 溶接機への接続

(1) ケーブル仕様 A：デジタル溶接機に取付できます。

電源供給は 38sq のキャプタイヤケーブルで、溶接機接続がディンゼコネクタ DIX-SK50 オスになります。


代表的な適用溶接機

- ① パナソニック製フルデジタル溶接機 [YC-300BP4] [YC-300BZ3]
- ② ダイヘン製デジタル溶接機 [DA300P][DT300P II][A350P]

(2) ケーブル仕様 B：デジタル溶接機以外に取付できます。

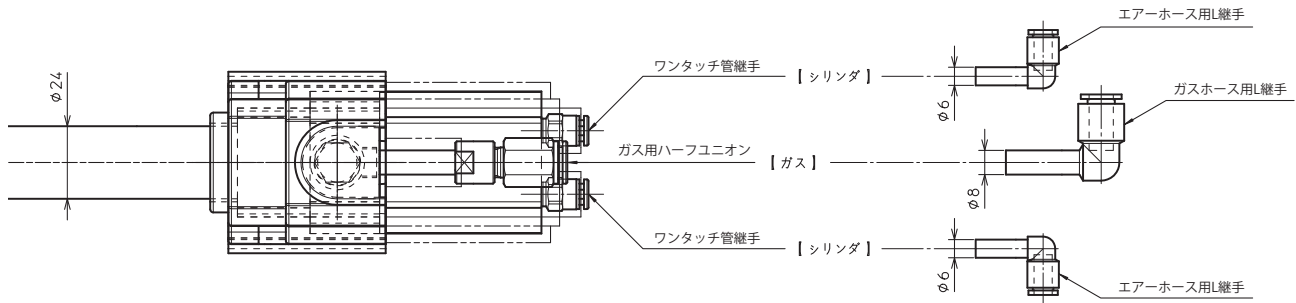
電源供給は 38sq のキャプタイヤケーブルで、溶接機接続が丸形端子 R38-10 φ になります。

なお、日立製溶接機には [018812 H ガス接続金具] が必要です。

別売:日立溶接機接続金具		
品名	外観	部品番号
H ガス 接続金具	9/16-18UNF  M12×1.75	018812

### [3]-6 トーチのホース類を直角に出す場合について

ホース類をトーチ軸に対して直角に出す場合、L 継手部品が追加が必要です。



### [3]-7 トーチの取付方法

(1) トーチボディの φ 24 部分をつかむ方法。

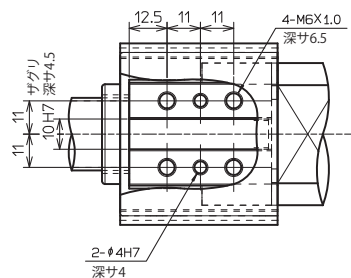
絶縁被覆が薄いので、金属クランプの間にベークライト等の絶縁物を入れてください。

(2) トーチボディ後部側面メネジを利用して固定する方法。

TA-203,303 取付面保護カバーを外すと下図の M6 メネジ 4 か所が現れます。

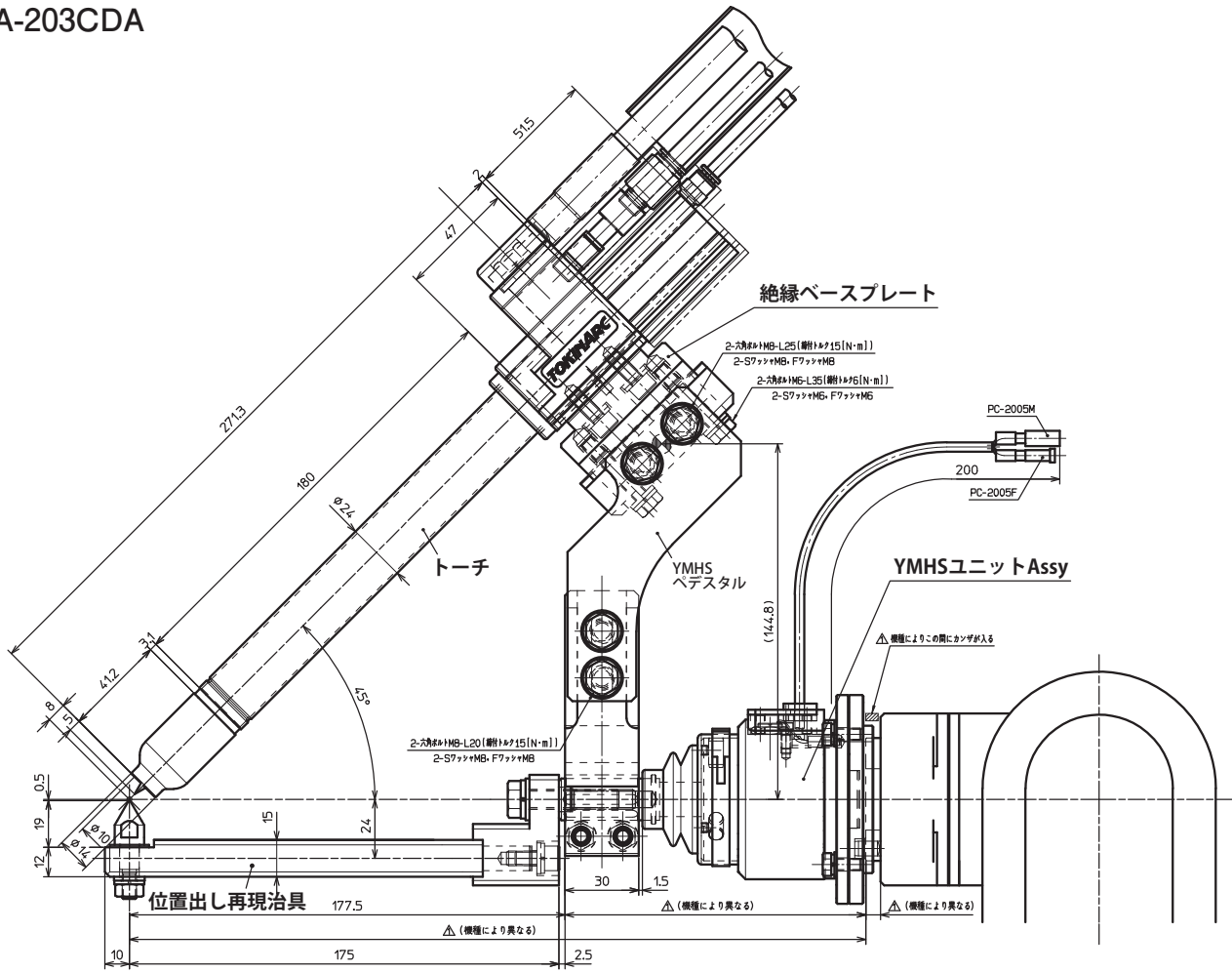
このネジを利用してトーチを固定できます。

ただし、必ず絶縁物を挟んでください。(短絡、高周波漏れ対策として必要です。)

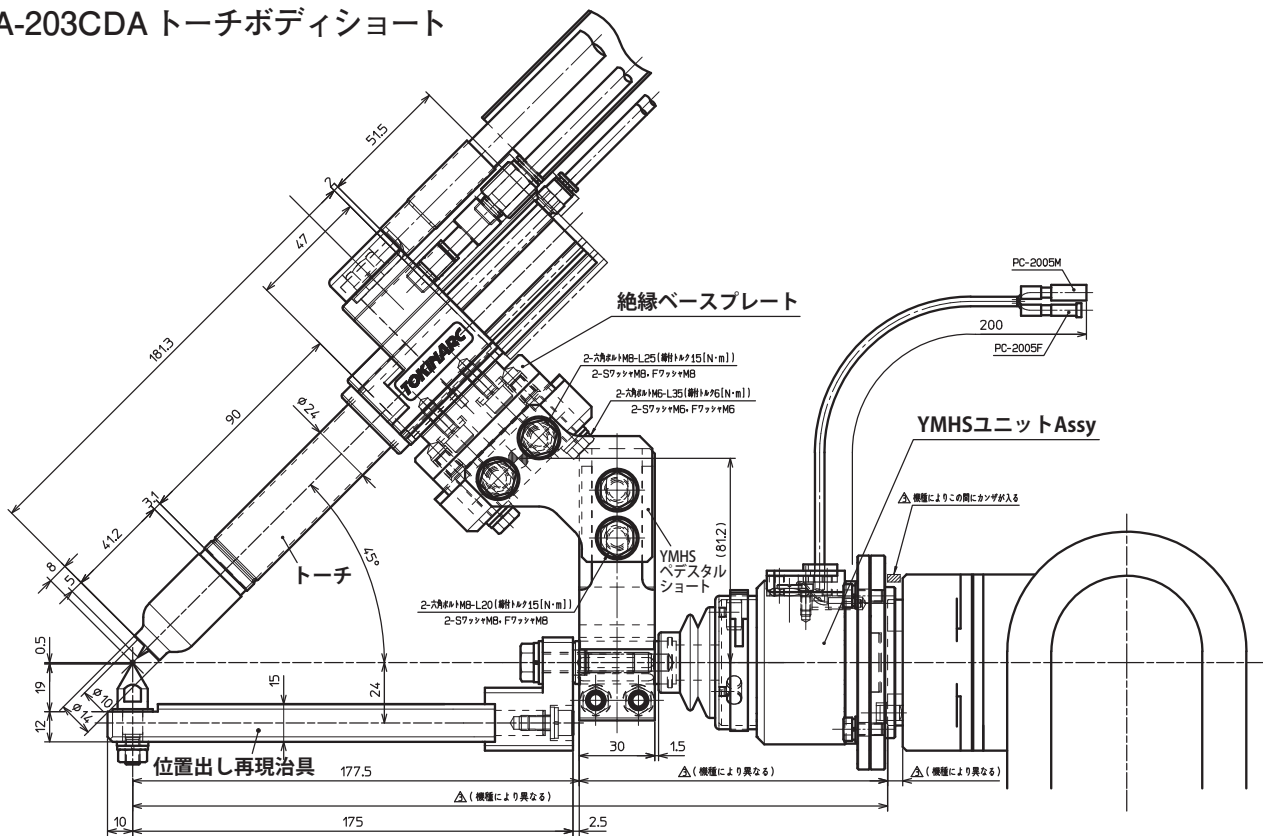


(3) ロボット取付例

TA-203CDA



TA-203CDA トーチボディショート



#### [4] フィラーユニット (オプション)

溶加ワイヤ用にオプションでフィラーユニットを用意してあります。

06319A - 45 - 12B - 1.5 - N

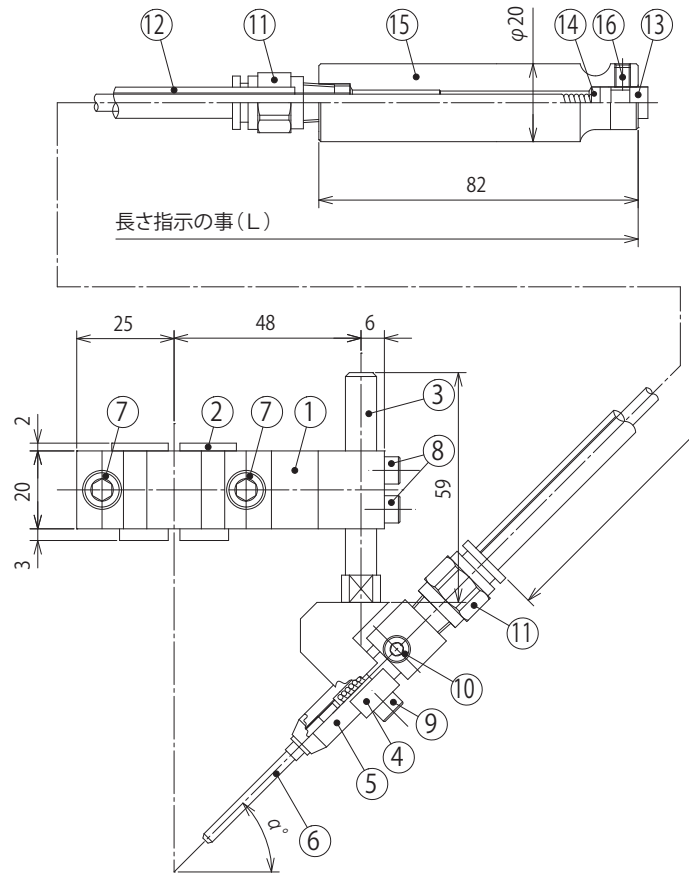
モデル名
TA-301 フィラーユニット ASSY

長さ指定
m

ワイヤ入口側の仕様	送給装置メーカー
N	パナソニック
DD	ダイヘン

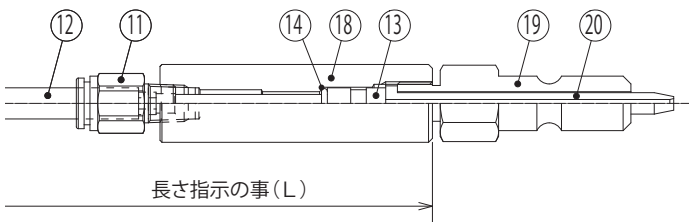
照番	角度	ガイド受け
25	25°	TX1811171
30	30°	TX1601061
45	45°	TX1512013
60	60°	DX1105092

使用ワイヤ径分類	ワイヤ径	ネライガイド	ライナ寸法
08A	φ 0.8	023103	1.3*1.6*4.2
09A	φ 0.9	023104	1.3*1.6*4.2
10B	φ 1.0	023102	1.3*1.8*4.4
12B	φ 1.2	023100	1.3*1.8*4.4
14C	φ 1.4	023101	1.2*2.2*4.6
16C	φ 1.6	023107	1.2*2.2*4.6



※本図のワイヤ挿入角度  $\alpha^\circ = 45^\circ$  です。

ダイヘン送給装置 CMRE741/742に取り付ける場合は、使用部品が変わります。



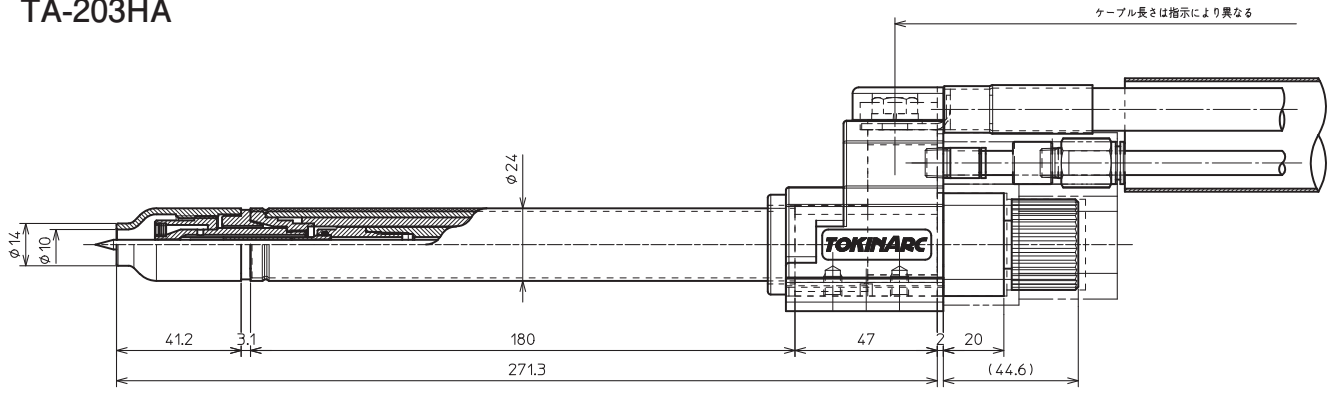
#### 部品表

NO.	品番	品名
1	TX1512011	TA-301 フィラーボディ (ボルト付)
2	TX1512012	TA-301 フィラーボディスリーブ
3	TX1512014	TA-301 ガイド軸
4	TX1811171	ガイド軸受け 25° (ボルト付)
	TX1601061	ガイド軸受け 30° (ボルト付)
	TX1512013	ガイド軸受け 45° (ボルト付)
	DX1105092	ガイド軸受け 60° (ボルト付)
5	TX1603121	ガイドボディ (ボルト付)
6	023103	TCC ネライガイド 0.8
	023104	TCC ネライガイド 0.9
	023102	TCC ネライガイド 1.0
	023100	TCC ネライガイド 1.2
	023101	TCC ネライガイド 1.4
	023107	TCC ネライガイド 1.6
7	①に付属	六角穴付ボルト M6-20
8	①に付属	六角穴付ボルト M4-12
9	④に付属	六角穴付ボルト M4-12
10	⑤に付属	六角穴付ボルト M4-8
11	⑤⑩⑬に付属	プッシュワン継手 EC8-PT1/8
12		テフロンチューブ φ5×φ8
13		TIG フィラー用ライナ
14	⑬に付属	Oリング
15	TX1603122	フィラー用タップ N(PANA)用
16	⑮に付属	ライナ止メネジ
17		
18	018986	TIG フィラー用 DD タップ
19	023024	CMRE741 ガイドアダプタ
20	023022	アウトレットガイド
1~11		TA-301 フィラーユニット 25° -08A
		TA-301 フィラーユニット 25° -09A
	ワイヤ挿入角度 25°	TA-301 フィラーユニット 25° -10B
		TA-301 フィラーユニット 25° -12B
		TA-301 フィラーユニット 25° -14C
		TA-301 フィラーユニット 25° -16C
1~11		TA-301 フィラーユニット 30° -08A
		TA-301 フィラーユニット 30° -09A
	ワイヤ挿入角度 30°	TA-301 フィラーユニット 30° -10B
		TA-301 フィラーユニット 30° -12B
		TA-301 フィラーユニット 30° -14C
		TA-301 フィラーユニット 30° -16C
1~11		TA-301 フィラーユニット 45° -08A
		TA-301 フィラーユニット 45° -09A
	ワイヤ挿入角度 45°	TA-301 フィラーユニット 45° -10B
		TA-301 フィラーユニット 45° -12B
		TA-301 フィラーユニット 45° -14C
		TA-301 フィラーユニット 45° -16C
1~11		TA-301 フィラーユニット 60° -08A
		TA-301 フィラーユニット 60° -09A
	ワイヤ挿入角度 60°	TA-301 フィラーユニット 60° -10B
		TA-301 フィラーユニット 60° -12B
		TA-301 フィラーユニット 60° -14C
		TA-301 フィラーユニット 60° -16C
11~16		TA-301・500 フィラーガイド N
11~14,18~20		TA-301・500 フィラーガイド DD

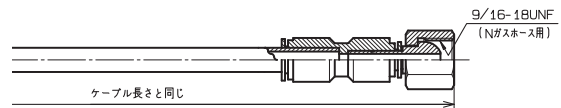
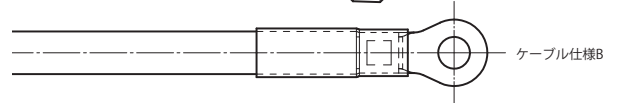
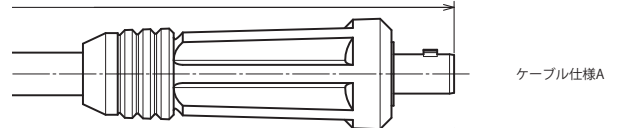
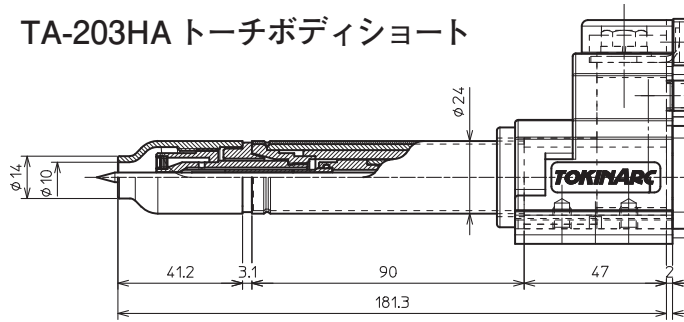


[5] 外形図

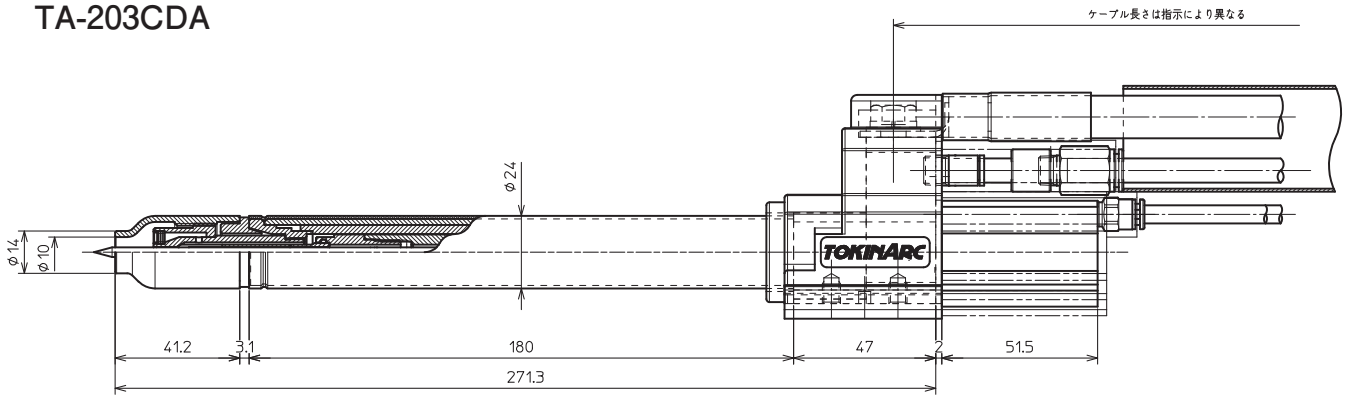
TA-203HA



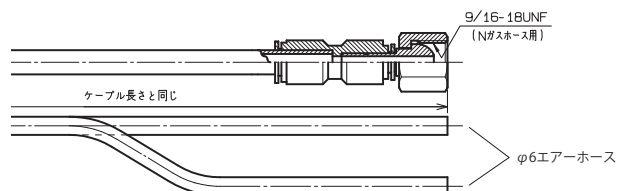
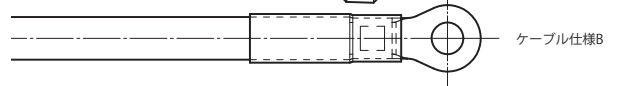
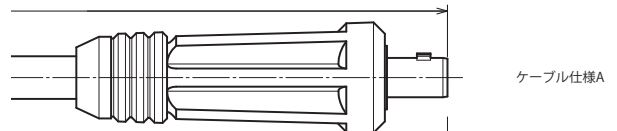
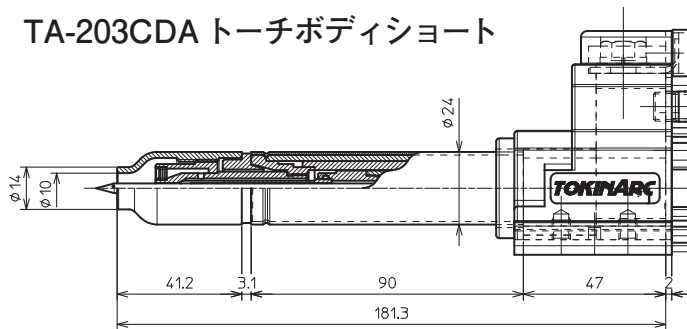
TA-203HA トーチボディショート



TA-203CDA

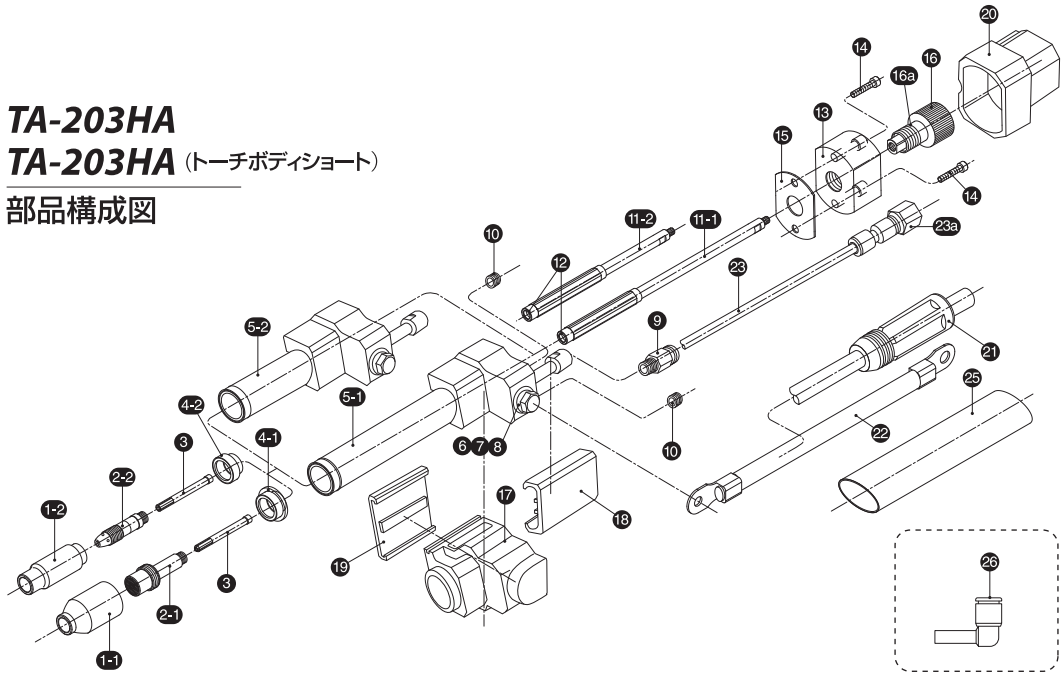


TA-203CDA トーチボディショート



# [6]TA-203HA 部品構成と部品表

## TA-203HA TA-203HA (トーチボディショート) 部品構成図



### TA-203HA 部品表

符号	品番	品名	サイズ	数量
1-1	54N16	TA-17 ガスレンズノズル	No.6	1
1-2	10N48	TA-17 セラミックノズル	No.6	1
2-1	018905	TA-200,301 ガスレンズコレットボディ	1.6mm	1
	018906	〃	2.4mm	1
	018907	〃	3.2mm	1
2-2	10N31	TA-17 コレットボディ	1.6mm	1
	10N32	〃	2.4mm	1
	10N28	〃	3.2mm	1
3	018900	TA-200,301 コレット	1.6mm	1
	018901	〃	2.4mm	1
	018902	〃	3.2mm	1
4-1	54N01	TA-17 ガスレンズインシュレータ		1
4-2	018708	TA-17 ノズルインシュレータ		
5-1	018415	TA-203,303 トーチボディ	標準	1
5-2	018416	TA-203,303 トーチボディショート	ショートタイプ	1
6	⑤に付属	六角ボルト	M8*1.25-L12	1
7	⑤に付属	平ワッシャー	呼び 8	1

符号	品番	品名	サイズ	数量
8	⑤に付属	スプリングワッシャー	呼び 8	1
9	018431	ガス用ハーフユニオン	KRH08-01S	1
10	018436	テーパスクリュー沈みプラグ	MSWT1	2
11-1	018922	TA-301 ガイドシャフト O リング仕様	② O リング付	1
11-2	018426	TA-203,303 ガイドシャフトショートタイプ	② O リング付	
12	OS06-04D	O リング	4D S-6	1
13	018931	TA-200,301H 固定ブロック		1
14	⑬に付属	六角穴付ボルト	M5*0.8-L25	2
15	018934	TA-200,301CD シリンダーパッキン		1
16	018932	TA-200,301H キャップ	⑦ O リング付	1
16a	OP12-01A	キャップ用 O リング	P-12	1
17	018421	TA-203,303 絶縁カバー		1
18	018422	TA-203,303 継手カバー		1
19	018423	TA-203,303 取付面保護カバー		1
20	018424	TA キャップカバー		1
1~20	018417	TA-203HA トーチボディ ASSY		
	018418	TA-203HA トーチボディショートタイプ ASSY		

### ケーブル仕様

符号	品番	品名	サイズ	数量
21	018954	TA-203,303 キャブタイヤケーブル 6m	A ディンゼタイプ(DIX-SK50)	1
	018955	TA-203,303 キャブタイヤケーブル 8m	A ディンゼタイプ(DIX-SK50)	1
22	018951	TA-203,303 キャブタイヤケーブル 6m	B 丸端子タイプ(R38-10)	1
	018952	TA-203,303 キャブタイヤケーブル 8m	B 丸端子タイプ(R38-10)	1
23	018451	TA-203,303 ガスホース 6m	φ8-φ5.5	1
	018452	TA-203,303 ガスホース 8m	φ8-φ5.5	1
23a	018453	TA 用ガスニップルセット	②に含まれている(プッシュワンタイプ)	
25	018053	TA-18 ホースシース 6m		1
	018036	TA-18 ホースシース 8m		1

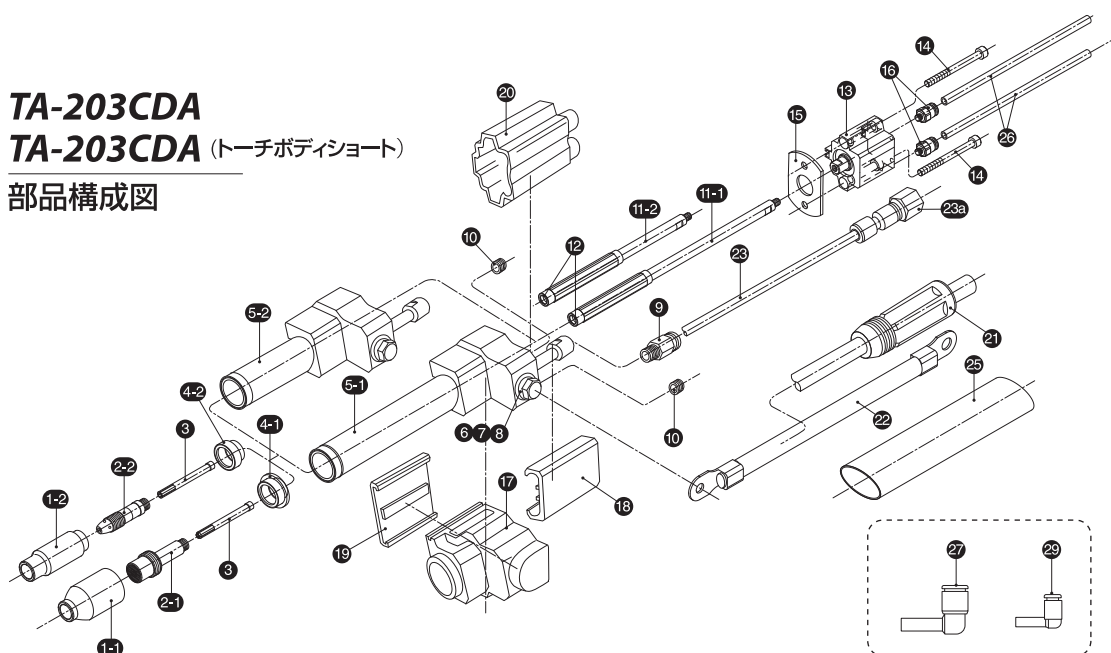
L 継手部品 ホース類をトーチ軸に対して直角に出す時に追加が必要です。

符号	品番	品名	サイズ	数量
26	018433	ガスホース用 L 継手	KRL08-99W2	1

# [7]TA-203CDA 部品構成と部品表

## TA-203CDA TA-203CDA (トーチボディショート)

### 部品構成図



### TA-203CDA 部品表

符号	品番	品名	サイズ	数量
1-1	54N16	TA-17 ガスレンズノズル	No.6	1
1-2	10N48	TA-17 セラミックノズル	No.6	1
2-1	018905	TA-200,301 ガスレンズコレットボディ	1.6mm	1
	018906	〃	2.4mm	1
	018907	〃	3.2mm	1
2-2	10N31	TA-17 コレットボディ	1.6mm	1
	10N32	〃	2.4mm	1
	10N28	〃	3.2mm	1
3	018900	TA-200,301 コレット	1.6mm	1
	018901	〃	2.4mm	1
	018902	〃	3.2mm	1
4-1	54N01	TA-17 ガスレンズインシュレータ		1
4-2	018708	TA-17 ノズルインシュレータ		1
5-1	018415	TA-203,303 トーチボディ	標準	1
5-2	018416	TA-203,303 トーチボディショート	ショートタイプ	1
6	⑤に付属	六角ボルト	M8*1.25-L12	1
7	⑤に付属	平ワッシャー	呼び 8	1

符号	品番	品名	サイズ	数量
8	⑤に付属	スプリングワッシャー	呼び 8	1
9	018431	ガス用ハーフユニオン	KRH08-01S	1
10	018436	テーパスクリュー沈みプラグ	MSWT1	2
11-1	018922	TA-301 ガイドシャフトOリング仕様	◎Oリング付	1
11-2	018426	TA-203,303 ガイドシャフトショートタイプ	◎Oリング付	1
12	OS06-04D	Oリング	4D S-6	1
13	018960	エアシリンダー	CDOP2820D-W4978-5	1
14	018983	六角穴付ボルト	M5*0.8-L55	2
15	018934	TA-200,301CD シリンダーパッキン		1
16	017111	ワンタッチ管継手	KQ2H06-MSA	2
17	018421	TA-203,303 絶縁カバー		1
18	018422	TA-203,303 継手カバー		1
19	018423	TA-203,303 取付面保護カバー		1
20	018425	TA シリンダーカバー		1
1~20	018419	TA-203CDA トーチボディ ASSY		
	018420	TA-203CDA トーチボディショートタイプ ASSY		

### ケーブル仕様

符号	品番	品名	サイズ	数量
21	018954	TA-203,303 キャブタイヤケーブル 6m	A ディンゼタイプ(DIX-SK50)	1
	018955	TA-203,303 キャブタイヤケーブル 8m	A ディンゼタイプ(DIX-SK50)	1
22	018951	TA-203,303 キャブタイヤケーブル 6m	B 丸端子タイプ(R38-10)	1
	018952	TA-203,303 キャブタイヤケーブル 8m	B 丸端子タイプ(R38-10)	1
23	018451	TA-203,303 ガスホース 6m	φ8-φ5.5	1
	018452	TA-203,303 ガスホース 8m	φ8-φ5.5	1
23a	018453	TA 用ガスニップルセット	②に含まれている(ブッシュワンタイプ)	
25	018053	TA-18 ホースシース 6m		1
	018036	TA-18 ホースシース 8m		1
26	018935	TA-301CD エアホース 6m	φ6-φ4(6300L)	2
	018936	TA-301CD エアホース 8m	φ6-φ4(8300L)	2

L 継手部品 ホース類をトーチ軸に対して直角に出す時に追加が必要です。

符号	品番	品名	サイズ	数量
27	018433	ガスホース用L継手	KRL08-99W2	1
29	018435	TA-203,303CD エアホース用L継手	KQ2L06-99A	2

# TC1806T05-4

---

## ロボット用 TIG トーチ TA-203

2018年 6月 Ver 1.0 初版発行  
2019年 4月 Ver 2.0 第2版発行  
2020年 8月 Ver 3.0 第3版発行  
2023年 6月 Ver 4.0



---

〒432-8006 浜松市西区大久保町1509 (浜松技術工業団地内)  
TEL : 053-485-5555 FAX : 053-485-5505  
E-mail : eigyou@tokinarc.co.jp  
U R L : <http://www.tokinarc.co.jp>