

ノズルクリーナー取扱説明書 (TKN-B1)

この説明書は、最終的に本製品をお使いになる方のお手元に確実に届けられるようお取り計らい願います。

株式会社 トーキン



強制

- 本取扱説明書は、ノズルクリーナー装置の操作を中心として、本システムの実作業への応用及び適切な保守点検をしていただくために、安全上の諸注意、仕様の詳細説明、保守点検上の必要事項についてまとめたものです。必ず一読を願い、十分にご理解いただいた上でお取扱いいただくようお願い致します。



注意

- 説明書に掲載している図解は、細部を説明する為にカバー又は安全の為に遮蔽物を取り外した状態で描かれている場合があります。この製品を運転するときは必ず規定どおりのカバーや遮蔽物をもとどおりに戻し、説明書に従って運転してください。
- 説明書に掲載している図及び写真は代表事例であり、お届けした製品と異なる場合があります。
- 説明書は、製品の改良や仕様変更、及び説明書自身の使いやすさの向上のために適宜変更されることがあります。この変更は改訂版として表紙右上の資料番号の更新によって行われます。
- 損傷や紛失などにより、説明書を注文される場合は、説明書の裏表紙に記載してある連絡先に表紙の資料番号を連絡してください。
- お客様による製品の改造は、当社の補償範囲外ですので責任を負いません。

安全上のご注意

ご使用（据付、運転、保守点検など）の前に、必ずこの説明書とその他の付属書類を全て熟読し、機器の知識、安全の知識そして注意事項の全てについても習熟してから、正しく使用してください。



危険

取扱いを誤った場合に、危険な状況が起こりえて、死亡または重傷を受ける可能性が想定される場合。



注意

取扱いが誤った場合に、危険な状況が起こりえて、中程度の傷害や軽傷を受ける可能性が想定される場合、及び物的傷害のみの発生が想定される場合。



強制

必ずしなければならないこと



禁止

してはいけないこと

なお、「注意」に記載した事項でも、状況によっては重大な結果に結びつく可能性があります。何れも重要な内容を記載しておりますので必ず守ってください。

目次

1. 製品概要	5
2. 内容物	5
3. システムの仕様	5
4. セットアップ	6
4. 1 ノズルクリーナーの本体の設置	6
4. 1. 1 本体の設置場所	6
4. 1. 2 本体の設置	6
4. 2 動作フロー	8
4. 2. 1 リング取り	8
4. 2. 2 ノズル内壁清掃	9
4. 3 使用上の危険／注意	9
5. サービスパーツ	10

1. 製品概要

本製品は溶接トーチのノズル清掃を行うことができます。
本製品は溶接ロボットと組み合わせてご使用ください。

2. 内容物

商品が到着後、直ちに内容物のご確認をお願い致します。

- ・ ノズルクリーナー A S S Y × 1
- ・ スパッタ回収ボックス × 1

3. システムの仕様

表 1-1

	項目	仕様
ノズルクリーナー部	適用ノズル径	外径 $\phi 16 \sim \phi 26$ 内径 $\phi 12 \sim \phi 19$

4. セットアップ

4. 1 ノズルクリーナーの本体の設置



- ・ノズルクリーナーの据付は必ずロボットコントローラの電源を切って行ってください。けが、装置破損の恐れがあります。

4. 1. 1 本体の設置場所

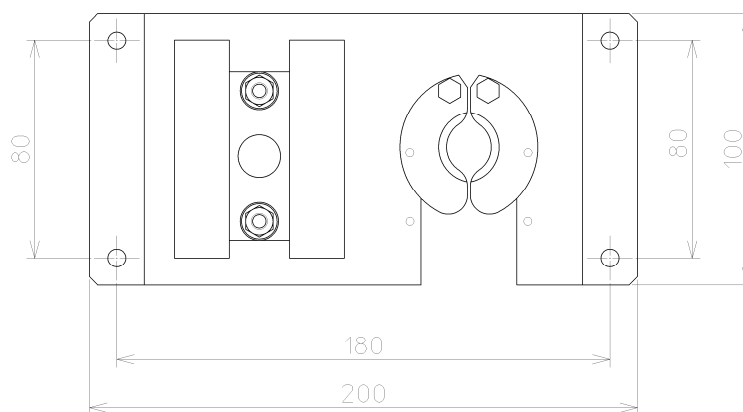
ノズルクリーナー本体を、下記の条件を満たす個所に設置してください。

- (1) ロボットのトーチ先端が到達可能な位置であること
- (2) 他の機器（治具・ワーク等）と干渉がないこと
- (3) 振動等の外的要因によりロボットとの相対位置が変化しないこと
- (4) 油・スパッタ等が当たらない場所

4. 1. 2 本体の設置

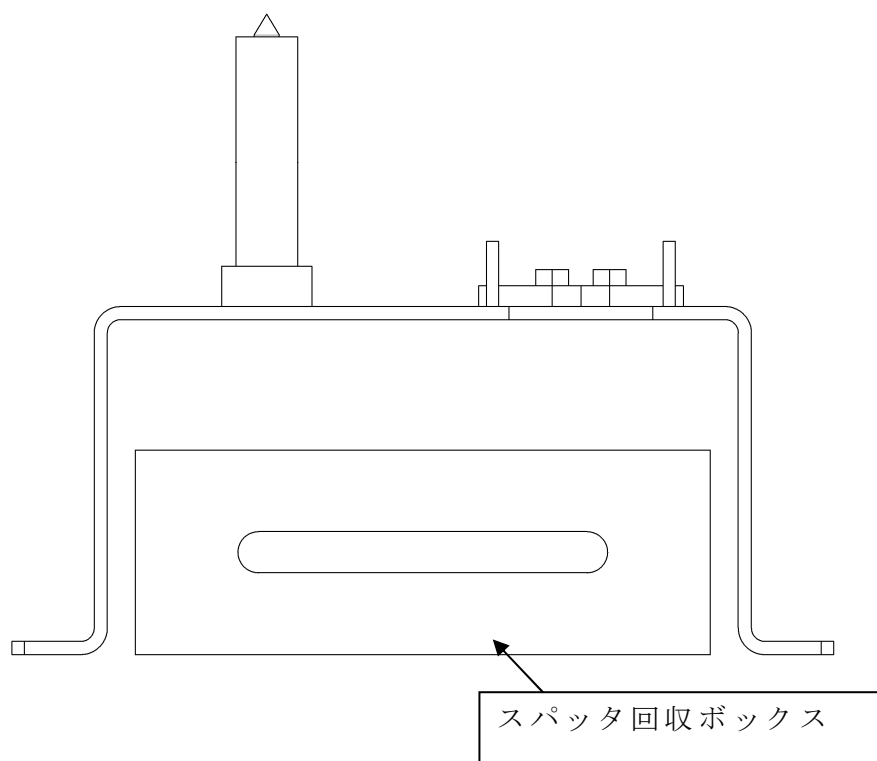
本体の設置は、六角ボルト (M6×4 本) 等で確実に固定してください。

設置寸法



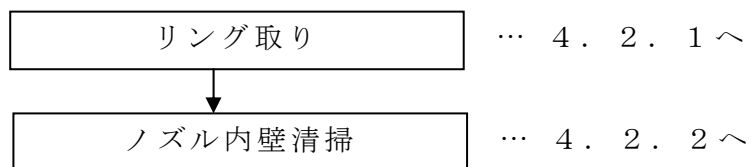
※本体にぐらつき等がある場合、ノズル清掃が正常に行えない場合があるので注意してください。

スパッタ回収ボックスを、下図の様に設置してください。

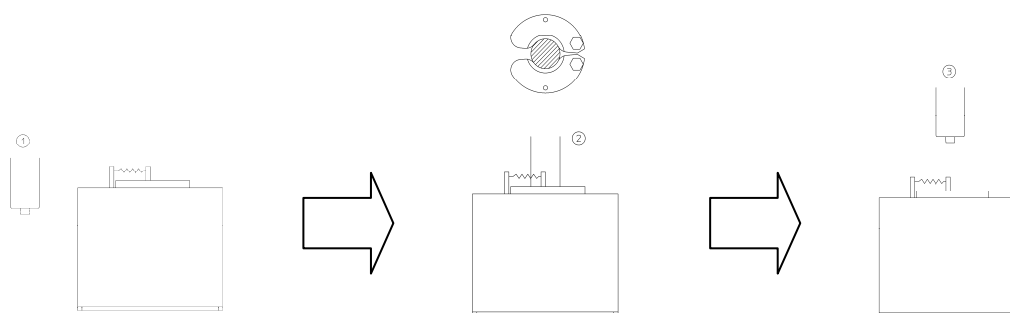
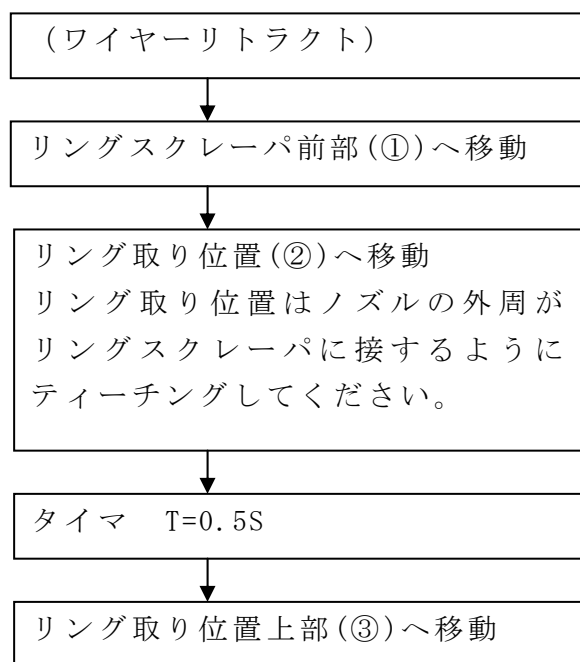


4. 2 動作フロー

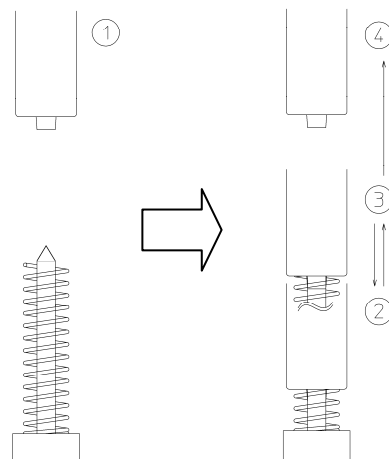
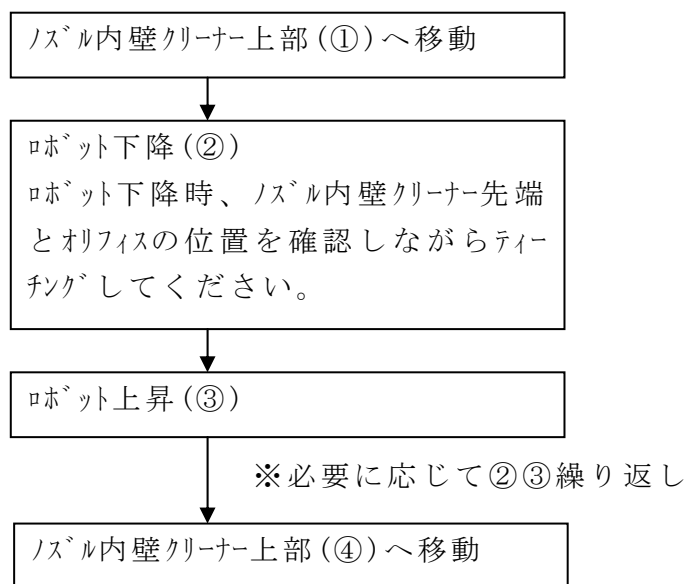
各動作は下記フローを参考に作成してください。



4. 2. 1 リング取り



4. 2. 2 ノズル内壁清掃



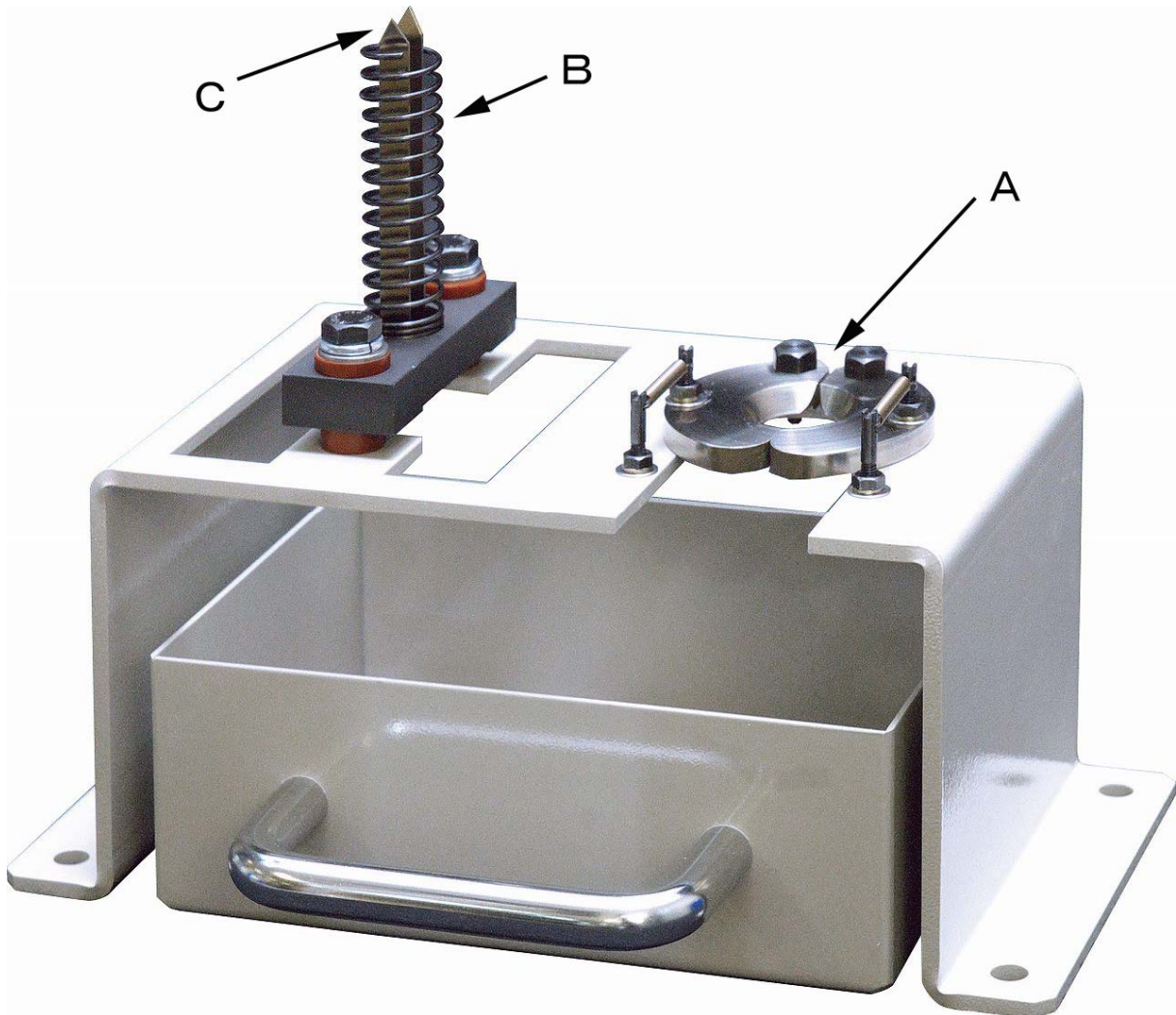
4. 3 使用上の危険／注意



警告

- ・定期メンテナンスは、必ず専門の知識をもった方が行ってください。専門の知識を持たない方が行くと、けがや装置破損の恐れがあります。

5. サービスパーツ



	品番	品名	数量	メーカー	備考
A	046231-0020	リングスクレーパー外径 20	1	トーキン	
B	046232-0016	ノズル内壁クリーナー口径 16	1	トーキン	
C	046233	オリフィスクリーナー	2	トーキン	

※特注品は、別途お問い合わせください。

ノズルクリーナー

2009年 11月 11日

Ver 1.0 初版発行

問い合わせ先

〒432-8006

浜松市西区大久保町1509（浜松技術工業団地内）

株式会社 トーキョー

TEL 053-485-5555（代表） FAX 053-485-5505

URL : <http://www.tokinarc.co.jp/>

E-mail : eigyoutokinarc.co.jp