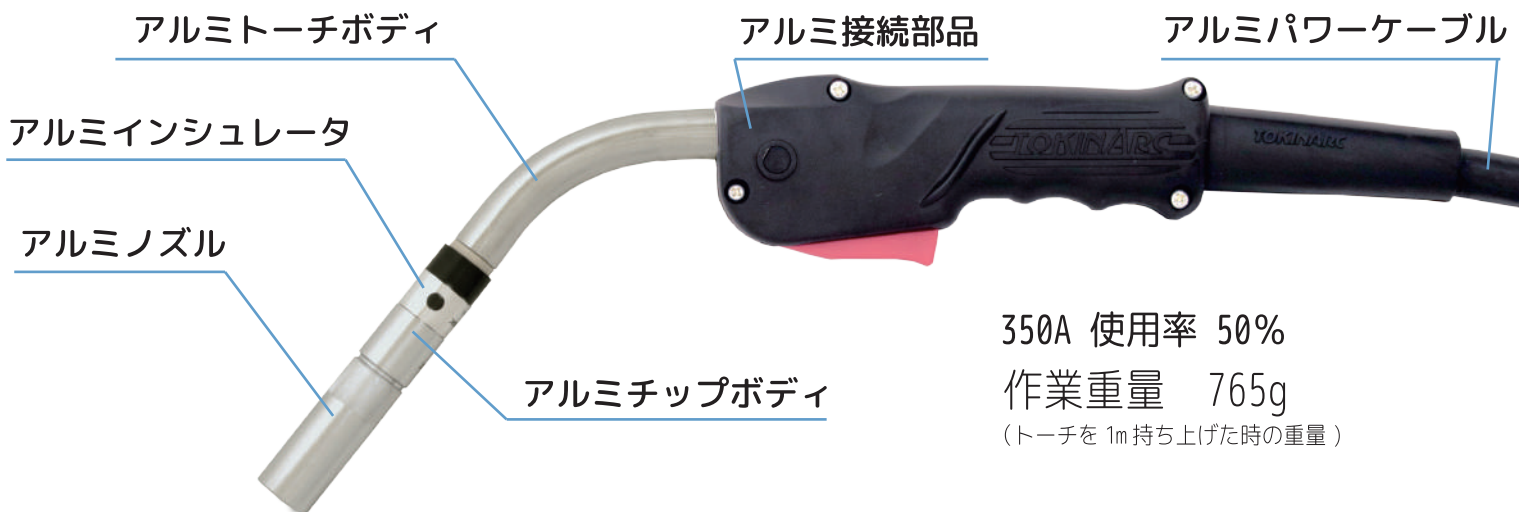


350A オールアルミ半自動トーチ

CSHA-35



350A 使用率 50%
作業重量 765g
(トーチを 1m 持ち上げた時の重量)

疲労軽減対策トーチ

- 徹底した軽量化により作業者の肩・腕の筋肉への負担を大幅に軽減
- 従来の消耗部品と互換性があり、全体重量 30%～40%の軽量化を実現

ワイヤ送給装置へダイレクト接続

Pタイプ (パナソニック接続)
CSHA-35-P-3m/4.5m/6m
(ケーブル長)



Dタイプ (ダイヘン接続)
CSHA-35-D-3m/4.5m/6m
(ケーブル長)

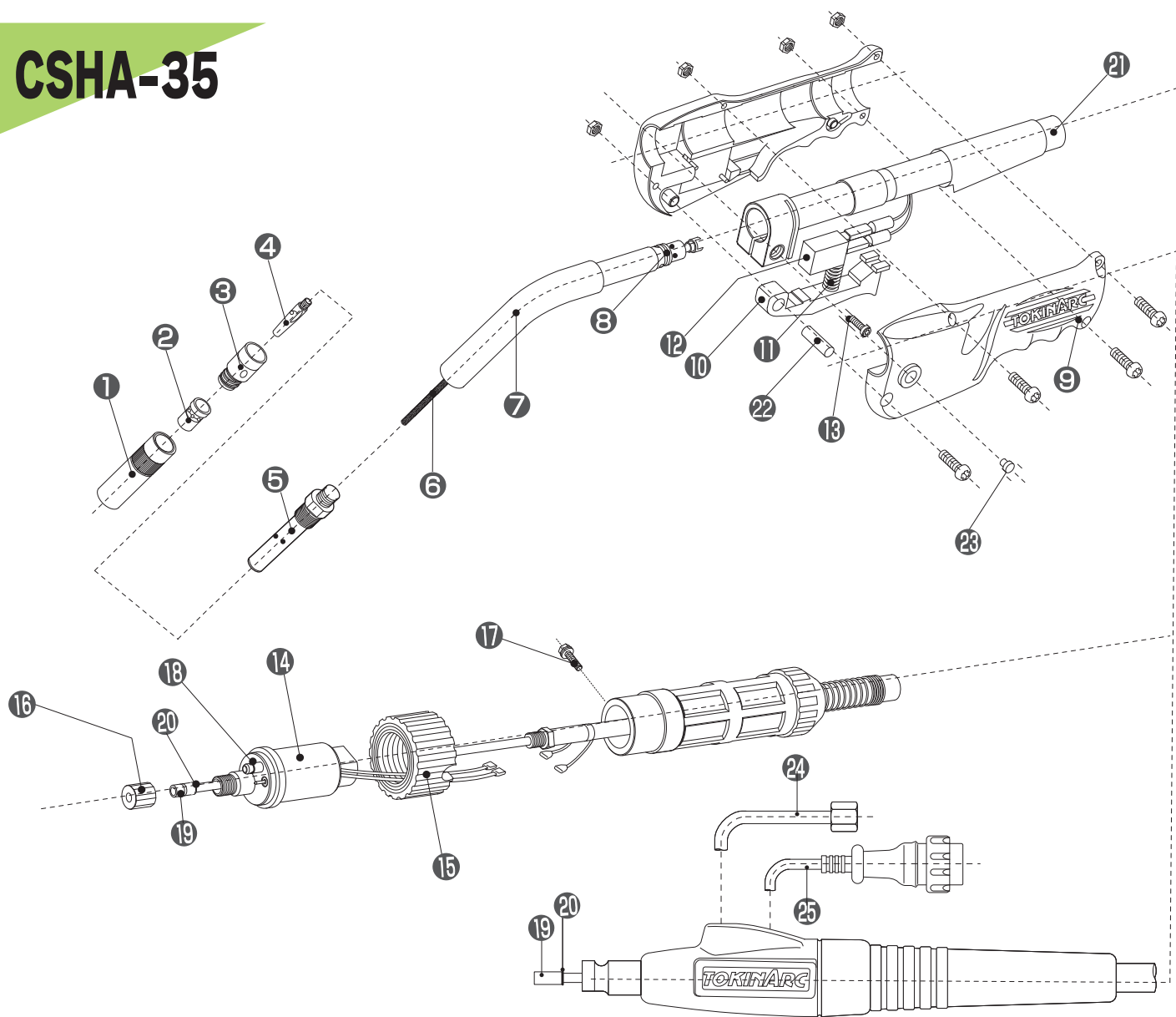


注文コード番号

形式		CSHA-35
定格電流	A	350
使用率	%(CO ₂)	50
	%(MAG)	35
適用ワイヤ径	mm	(0.9,1.0)1.2
ケーブル長	m	3/4.5/6
冷却方式		空冷
全体重量 (ケーブル3m)	kg	1.86

品番	型式
05731A-3000	CSHA-35-P-3
05731A-4500	CSHA-35-P-4.5
05731A-6000	CSHA-35-P-6
05732A-3000	CSHA-35-D-3
05732A-4500	CSHA-35-D-4.5
05732A-6000	CSHA-35-D-6

CSHA-35



コード番号	品名
①	016 17A AL Nノズル16mm *
	001 002 Nノズル16mm
	001 003 Nノズル12mm
	001 008 Nノズル18mm
	001 009 N肉厚ノズル16mm
	001 004 N細径ロングノズル
②	003 002 NオリフィスS
③	016 48A AL Nインシュレータ S *
	004 002 NインシュレータS
④	002 002 Nチップ1.0mm
	002 003 Nチップ1.2mm
	002 008 N細径ロングチップ1.0mm
	002 009 N細径ロングチップ1.2mm
⑤	016 10A ALチップボディA *
	036 001 CSチップボディA
⑥	036 011 CSH-35インナーチューブ

コード番号	品名
⑦	016 15A CSHAアルミトーチボディのみ *
	036 022 CSH-35トーチボディのみ
	038 004 CSH-35K トーチボディのみ
	036 024 CSH-35F トーチボディのみ
	036 051 CSH-35G トーチボディのみ
⑧	036 030 OリングS-9(CSHトーチボディ)
⑨	072 005 CSHハンドル
⑩	070 002 CSHスイッチレバー
⑪	032 016 CSHスプリング
⑫	032 013 CSHマイクロスイッチゴムカバー付
⑬	036 033 CSH締付ボルト
⑭	020 001 給電アダプタ
⑮	020 002 アダプタナット
⑯	020 003 ライナナット

コード番号	品名
⑰	020 004 固定ネジ
⑱	020 005 アダプタOリング
⑲	037 003 CSHライナ3m 1.0-1.2mm
	037 046 CSH-35ライナ4.5m 1.2mm
	037 006 CSH-35ライナ6.0m 1.2mm
⑳	036 035 ライナOリング(S-4)
㉑	CSHA-35アルミパワーケーブル3.0m *
	※① CSHA-35アルミパワーケーブル4.5m *
	CSHA-35アルミパワーケーブル6.0m *
㉒	072 008 CSHスイッチレバーピン
㉓	072 019 CSH絶縁ゴム
㉔	032 058 CSガスホースN,D
㉕	032 052 CSプラグケーブルN,D

標準構成部品 (ケーブル長3mの場合)

※① パワーケーブルのコード番号は接続する送給装置により変わります。

● 先端消耗品は CSH-35 と互換性があります。

* CSHA-35 (ノズル、インシュレータ、チップボディ、トーチボディ、パワーケーブル) はアルミ製の専用部品です。

